



INOAC CASTER AND
WHEEL CO., LTD.

INOAC

株式会社イノアック車輪

■営業部

〒450-0003 名古屋市中村区名駅南2丁目13-4

TEL(052)533-5215 FAX(052)533-5235

<https://inoac-caster.jp/>

E-mail : isyarin.hbn@inoac.co.jp



●製品改良のため、製品仕様・梱包等を予告なく変更する場合がありますので、あらかじめご了承ください。 ●印刷物と実際の商品とは、多少色が異なることがあります。
●このカタログの内容に関するお問い合わせは最寄りの支店・営業所にご連絡ください。



時代の一步先を見据えて。

私たち『イノアック車輪』の原点は、ひとつの車輪にあります。昭和38年、井上護謨工業株式会社が鋼板製キャスターを開発。金属とゴムの接着技術をもとに「井上の車輪」として世に送り出されたその製品が、そもそものはじまりです。その技術は株式会社イノアックコーポレーションに受け継がれ、さらには時代の変遷とともに多様化する用途や新しい

ニーズに対応するべく、平成5年1月に『イノアック車輪』が設立されました。近年では、「市場ニーズを先取りする＝ユーザーイン」をコンセプトとして、ハンドトラック・ハンドリフトはもちろんのこと、動力牽引台車用車輪・無人搬送車用車輪などの物流機器の新製品をリリース。それに加えて、OA・医療機器から事務、レジャー設備機器にいた

るまで、現在では私たちの製品がカバーする分野・用途は多岐に及びます。イノアックグループが培ってきた経験と技術を活かし、今後もオリジナリティに溢れた高付加価値・環境対応製品を開発していきたいと思っています。私たち『イノアック車輪』のチャレンジは、まだまだ続きます。そう、これからの時代の一步先を見据えて――。

INNOVATION
つねに革新を求め

ACTION
実現する実践

ご使用
いただく前に

▼中荷重用
キャスター

ゴム車輪
タイプ

ログラン車輪
タイプ

安全カバー付
タイプ

ログランTP車輪
タイプ

ステンレス
タイプ

低床用タイプ

牽引台車用
キャスター

低始動抵抗
キャスター

▼重荷重用
キャスター

エラストマー
車輪タイプ

ゴム車輪
タイプ

ナイロン車輪
タイプ

ログラン車輪
タイプ

ダクタイル製金
ログラン車輪タイプ

▼高荷重用
キャスター

ナイロン車輪
タイプ

フェノール車輪
タイプ

▼特殊
キャスター

駆動用ゴム車輪
タイプ

ニューマチック
車輪タイプ

その他製品

ご使用
いただく前に

▼中荷重用
キャスター

ゴム車輪
タイプ

ログラン車輪
タイプ

安全カバー付
タイプ

ログランTP車輪
タイプ

ステンレス
タイプ

低床用タイプ

牽引台車用
キャスター

低始動抵抗
キャスター

▼重荷重用
キャスター

エラストマー
車輪タイプ

ゴム車輪
タイプ

ナイロン車輪
タイプ

ログラン車輪
タイプ

ダクタイル製金
ログラン車輪タイプ

▼高荷重用
キャスター

ナイロン車輪
タイプ

フェノール車輪
タイプ

▼特殊
キャスター

駆動用ゴム車輪
タイプ

ニューマチック
車輪タイプ

その他製品

INDEX <カテゴリで選ぶ>

品番	型名	車輪	芯金	金具	頁	
中荷重用キャスター						
ゴム車輪タイプ						
GR-WJS/ WJSL/ WJB	ストッパー付 旋回金具付	ゴム	鋼板製	鋼板製	p.14	
GR-WJ	旋回金具付				p.15	
GR-WK	固定金具付				p.16	
GR-W/ GRB-W	車輪のみ				—	p.17
ログラン(ウレタン)車輪タイプ						
P-WJS/ WJSL/ WJB	ストッパー付 旋回金具付	ログラン (ウレタン)	鋼板製	鋼板製	p.18	
P-WJ	旋回金具付				p.19	
P-WK	固定金具付				p.20	
P-W	車輪のみ				—	p.21
安全カバー付タイプ						
GR- WJSC	ダブルストッパー付 旋回金具付	ゴム	鋼板製	鋼板製	p.22	
P-WJSC	ダブルストッパー付 旋回金具付	ログラン (ウレタン)			p.22	
GR-WJC	旋回金具付	ゴム			p.23	
P-WJC	旋回金具付	ログラン (ウレタン)			p.23	
GR-WKC	固定金具付	ゴム			p.24	
P-WKC	固定金具付	ログラン (ウレタン)	p.24			
ログラン(ウレタン)TP車輪タイプ						
TP-WJS	ダブルストッパー付 旋回金具付	ログラン (ウレタン)	樹脂製	鋼板製	p.26	
TP-WJ	旋回金具付				p.27	
TP-WK	固定金具付				p.28	
TP-W	車輪のみ				—	p.29
ステンレス(SUS304)タイプ						
R-AWSJ	旋回金具付	ゴム	アルミ製	SUS304 製	p.30	
R-AWSK	固定金具付			—	p.31	
R-AW	車輪のみ			—	p.32	
低床用タイプ						
T	低床用ログラン車輪 タイプ旋回金具付	ログラン (ウレタン)	鋼板製	鋼板製	p.33	
牽引台車用キャスター						
アルミ芯金タイプ						
TRS-AWJ	サイレント 旋回金具付	ゴム	アルミ製	鋼板製	p.38	
TUS-AWJ	サイレント 旋回金具付	ログラン (ウレタン)			p.38	
TR-AWJS	ダブルストッパー付 旋回金具付	ゴム			p.39	
TU-AW- JS	ダブルストッパー付 旋回金具付	ログラン (ウレタン)			p.39	
TR-AWJ	旋回金具付	ゴム			p.40	
TU-AWJ	旋回金具付	ログラン (ウレタン)			p.40	
TR-AWK	固定金具付	ゴム			p.41	
TU-AWK	固定金具付	ログラン (ウレタン)			p.41	
TR-AW	車輪のみ	ゴム			—	p.42
TCFUS-AWJ	サイレント 旋回金具付	ゴム			—	p.42
CFU-AWJS	ダブルストッパー付 旋回金具付	—	鋼板製	p.43		
CFU-AWJ	旋回金具付			p.44		
CFU-AWK	固定金具付			p.45		
TU-AW	車輪のみ			ログラン (ウレタン)	—	p.42

品番	型名	車輪	芯金	金具	頁	
バネタイプ						
KTU-WJ	旋回金具付	ウレタン	鋳鉄製	鋼板製	p.47	
KTU-WK	固定金具付				p.48	
KTU-WJS	ストッパー付 旋回金具付				p.49	
KTUS-WJ	特殊旋回金具付				p.50	
低始動抵抗キャスター						
LR-WJB/ WJS	ストッパー付 旋回金具付	ゴム (黒/ グレー)	ナイロン 樹脂	鋼板製	p.54	
LR-WJ	旋回金具付				p.55	
LR-WK	固定金具付				p.56	
LR-W	車輪のみ				—	p.57
重荷重用キャスター						
エラストマー車輪タイプ						
HE-WJS/ ME-WJS	ストッパー付 旋回金具付	エラストマー	樹脂 一体型	鋼板製	p.61	
HE-WJ/ ME-WJ	旋回金具付				p.62	
HE-WK/ ME-WK	固定金具付				p.63	
HE-W/ME-W	車輪のみ				—	p.71
ゴム車輪タイプ						
HR-WJ	旋回金具付	ゴム	アルミ製 ※車輪径 200は鋼 板製	鋼板製	p.61	
HR-WK	固定金具付				p.61	
HR-W	車輪のみ				—	p.71
ナイロン車輪タイプ						
HS-WJ	旋回金具付	ナイロン	アルミ製 ※車輪径 100は樹 脂一体型	鋼板製	p.66	
HS-WK	固定金具付				p.67	
HS-W	車輪のみ				—	p.71
ログラン(ウレタン)車輪タイプ						
HP-WJS	シングルストッパー付 旋回金具付	ログラン (ウレタン)	アルミ製 ※車輪径 200は鋼 板製	鋼板製	p.68	
HP-WJ	旋回金具付				p.69	
HP-WK	固定金具付				p.70	
HP-W	車輪のみ				—	p.71
ダクティル製芯金ログラン(ウレタン)車輪タイプ						
ND-WJ	旋回金具付	ログラン (ウレタン)	ダクティル	ダクティル	p.72	
ND-WK	固定金具付				p.73	
NU-WJ	旋回金具付				p.74	
NU-WK	固定金具付				p.75	
ND-W/NU-W	車輪のみ				—	p.76
高荷重用キャスター						
ナイロン車輪タイプ						
FP-WJ	旋回金具付	強化 ナイロン	ナイロン	鋼板製	p.80	
FP-WK	固定金具付				p.81	
フェノール車輪タイプ						
FP-FNWJ	旋回金具付	フェノール	フェノール	鋼板製	p.82	
FP-FNWK	固定金具付				p.83	

品番	型名	車輪	芯金	金具	頁
特殊キャスター					
駆動用ゴム車輪タイプ					
DWR-S/ DWR-D	車輪のみ	ゴム	アルミ製	—	p.86
ニューマチック車輪タイプ					
WJ	旋回金具付	ゴム タイヤ	鋼板製	鋼板 製	p.87
WK	固定金具付			—	p.88
W	車輪のみ			—	p.89
その他製品					
品番	製品名	機能	材質	頁	
DSP-100	台車ストッパー	台車移動防止器具	鋼板	p.90	
DSP-150	台車ストッパー	台車移動防止器具	鋼板	p.90	
DSP-200	台車ストッパー	台車移動防止器具	鋼板	p.90	

記号の見方(例)

GR-WJ型 P-WJS型

ゴム 旋回金具 ウレタン ストッパー付
旋回金具

ご使用
いただく前に▼中荷重用
キャスターゴム車輪
タイプログラン車輪
タイプ安全カバー付
タイプログランTP車輪
タイプステンレス
タイプ

低床用タイプ

牽引台車用
キャスター低始動抵抗
キャスター▼重荷重用
キャスターエラストマー
車輪タイプゴム車輪
タイプナイロン車輪
タイプログラン車輪
タイプダクティル製芯金
ログラン車輪タイプ▼高荷重用
キャスターナイロン車輪
タイプフェノール車輪
タイプ▼特殊
キャスター駆動用ゴム車輪
タイプニューマチック
車輪タイプ

その他製品

INDEX <用途・特長で選ぶ>

用途	特長	種類	品番	頁
●割れやすい食器類を運搬する陶磁器工場用台車に最適。 ●一般の工場や倉庫などでのロールボックスパレット・パレティーナ用に、また発電機・自動車部品専用で使用。	○従来の硬いゴムよりもソフトで弾力があり、始動抵抗が小さく楽に荷物が運搬できる。 ○小さな凹凸を乗り越えるときの衝撃吸収性に優れる。	中荷重用キャスター (標準ゴム車輪タイプ)	GR-WJS	p.14
			GR-WJ	p.15
			GR-WK	p.16
●重量物の搬送作業を行う物流センターや貨物ターミナルの運搬用台車に適する。 ●床面の美観保持が要求されるスーパーやデパートでのショッピングカート用台車に適する。 ●油(機械油)汚れの多い工場内台車に適する。	○ゴム車輪に比べ、重荷重の使用に適する。 ○ガソリン・鉱物油に対し膨潤が少ない。 ○耐摩耗性に優れる。 ○床面を汚さず、美観保持ができる。	中荷重用キャスター (ログラン<ウレタン>車輪タイプ)	P-WJS	p.18
			P-WJ	p.19
			P-WK	p.20
●GR・P車輪 安全カバー追加	○台車車輪の足への乗り上げ防止	中荷重用キャスター カバー付 (ゴム・ウレタン車輪タイプ)	GR-WJSC/ P-WJSC	p.22
			GR-WJC/ P-WJC	p.23
			GR-WKC/ P-WKC	p.24
●屋内、とくにクリーンルームでの使用台車に最適。 ●郵便局・病院・スーパー・店舗などで使用する台車に適する。	○車輪本体部はプラスチック製ゆえ、銅板製に比較して軽量。 ○タイヤ部分は耐荷重性・耐摩耗性に優れたウレタンゴムを使用。 ○機能的デザインとグリーン系ツートンカラーの美しい外観。 ○床面に車輪の色が付かない。	中荷重用キャスター (ログラン<ウレタン>TP車輪タイプ)	TP-WJS	p.26
			TP-WJ	p.27
			TP-WK	p.28
●水産加工業・鮮魚加工業・畜産加工業・染色加工業・メッキ加工業・食品加工業・醸造業界・清涼飲料水業界・給食センター・食堂業界など、水に濡れる状況での使用に最適。	○耐蝕性・耐水性に優れる。 ○運搬時の騒音を少なくし、また足下の安全のためにソフトコンパウンドを使用し、傷害より守る。 ○弾力性の高い特殊配合ゴムを採用し、始動抵抗を大幅に軽減。 ○同サイズゴム車輪では最高レベルの荷重対応。	中荷重用キャスター (ステンレス<SUS304>タイプ)	R-AWSJ	p.30
			R-AWSK	p.31
●車高が低く、高荷重を必要とする用途に適する。 ●重量物搬送ラインではキャスターを逆さに取り付け、ホイルコンベアーとしても使用できる。	○低床用で抜群の強度と安定性がある。	中荷重用キャスター (低床用タイプ)	T	p.33
●早朝でのコンビニエンスストアなどへの運搬台車や、工場内使用の騒音対策台車に最適。	○環境に優しい静かな車輪。 ○始動抵抗が少なく、軽い操作性。	牽引台車用キャスター (サイレント<ゴム・ウレタン>車輪タイプ)	TRS-AWJ/ TUS-AWJ/	p.38
			TCFUS-AWJ/ CFU-AWJS/ CFU-AWJ/ CFU-AWK/	p.42
●自動車部品(バンパー・ドア・荷台・マフラーなど)、重いものを動力車で牽引する巡検・供給台車、または住宅に隣接する花器市場での騒音対策台車に最適。 ●その他、ISO-14001取得工場での車輪の騒音、取り廻しでお困りの部署で使用する運搬車に適する。	○ゴム部分の耐摩耗性に優れ、最高時速10~20km/hの牽引に耐える。 ○取り廻しがスムーズで、手押しでも重量物を楽に運搬できる。 ○静かで環境に優しい。 ○段差での衝撃荷重に耐えるよう、タイヤ部分のゴムを厚くして衝撃吸収性をアップ。	牽引台車用キャスター (ゴム・ウレタン車輪タイプ)	TR-AWJS/ TU-AWJS	p.39
			TR-AWJ/ TU-AWJ	p.40
			TR-AWK/ TU-AWK	p.41
			KTU-WJ	p.47
			KTU-WK	p.48
			KTU-WJS	p.49
			KTUS-WJ	9.50

用途	特長	種類	品番	頁
●物流や流通センターなどでのロールボックス用に最適。 ●床面の美観保持が要求される、スーパーやデパートなどのショッピングカートに適する。	○低始動抵抗により取り回しがラク。 ○作業環境の改善、腰痛軽減に効果が見込める。 ○始動抵抗が低く、耐久性、耐摩耗性に優れた特殊ゴムを使用。 ○床面に車輪の色が付かないグレー車輪仕様も用意。	低始動抵抗キャスター	LR-WJB/WJS	p.54
			LR-WJ	p.55
			LR-WK	p.56
●プレス品・フィルム原反、車体・エンジン等重量物の運搬に最適。	○始動抵抗が少なく軽い操作性 ○高いコストパフォーマンス ○優れた耐久性	重荷重用キャスター (エラストマー車輪タイプ)	HE-WJS/ME-WJS	p.61
			HE-WJ/ME-WJ	p.62
			HE-WK/ME-WK	p.63
●重量物運搬用に最適。	○重荷重積載時にも、軽い旋回性能と操作性に優れる。 ○耐摩耗性に優れる。	重荷重用キャスター (ゴム車輪タイプ)	HR-WJ	p.64
			HR-WK	p.65
			重荷重用キャスター (ナイロン車輪タイプ)	HS-WJ
			HS-WK	p.67
		重荷重用キャスター (ログラン<ウレタン>車輪タイプ)	HP-WJS	p.68
			HP-WJ	p.69
			HP-WK	p.70
●ポート運搬用台車に最適。	○金具強度が高く、安全性が高い。	ダクタイト製車輪 キャスター (ログラン<ウレタン>車輪タイプ)	ND-WJ	p.72
			ND-WK	p.73
			NU-WJ	p.74
			NU-WK	p.75
●OA機器(ホストコンピュータ・ATM・サーバラックなど)・大型コピー機・ゲーム機用キャスターとして最適。	○特殊強化プラスチックにより、小型で超高荷重に耐える。 ○小さなスペースで重量物機器の取り付けができる。 ○長期間重いものを積載しても変型が少なく安全。	高荷重用キャスター (ナイロン車輪タイプ)	FP-WJ	p.80
			FP-WK	p.81
●工場内無人搬送車・バッテリー式フォークリフト、および病院・ホテルなどの配膳車の駆動車輪に最適。	○特殊配合ゴムを採用し、路面グリップ性能が抜群。 ○モーターの出力を無駄なく伝え、バッテリーの消費量を削減。 ○モーター・バッテリーの小型化により、トータルコストを低減。	(駆動用ゴム車輪タイプ) ※車輪のみ	DWR-S	p.86
			DWR-D	
●路面状況が悪く、クッション性を要求される作業場用台車に最適。	○クッション性に優れる。 ○凹凸路面での運搬台車操作が容易。	ニューマチック 車輪キャスター	WJ	p.87
			WK	p.88
●運搬台車の停車時の移動を防止。	○ロックペダルを踏み込むだけで、台車の位置保持を簡単にできる。 ○アンロックペダルを踏み込むだけで、簡単にロックを解除できる。	台車ストッパー	DSP	p.90

ご使用
いただく前に▼中荷重用
キャスターゴム車輪
タイプログラン車輪
タイプ安全カバー付
タイプログランTP車輪
タイプステンレス
タイプ

低床用タイプ

牽引台車用
キャスター低始動抵抗
キャスター▼重荷重用
キャスターエラストマー
車輪タイプゴム車輪
タイプナイロン車輪
タイプログラン車輪
タイプダクタイト製金
ログラン車輪タイプ▼高荷重用
キャスターナイロン車輪
タイプフェノール車輪
タイプ▼特殊
キャスター駆動用ゴム車輪
タイプニューマチック
車輪タイプ

その他製品

イノアック車輪取扱説明

1. 用途

キャスター・車輪は、主としてハンドトラック、ハンドリフトトラック、ロールボックスパレット、室内・構内の搬送機器およびその他の機器に取り付け、人力で間欠的に搬送する場合に使用するものです。動力で牽引等する搬送機器または動力車に使用する場合は、それぞれ適切なものをご使用ください。

2. キャスターの選定と使用条件

(1) 選定
キャスター・車輪を取り付ける搬送機器が人によって動かされるものか、または動力車によって動かされるものか区分してください。適切なキャスター・車輪を選定してご使用ください。

(2) 使用条件
一輪あたりの負荷荷重によって、サイズ・種類が異なります。下記計算式によって得られた最大荷重の車輪を安全のため、また破損・損傷を防ぐためにお選びください。異なるサイズのキャスターを使用する場合は、低荷重側キャスターの最大荷重を基準にして使用最大荷重を算出してご使用ください。

イ. 一輪あたりの負荷荷重は、カタログ記載の最大荷重の70～80%でご使用になることをお勧めいたします。車輪4ヶ使用の場合、一輪あたりの安全最大荷重の簡便な算出は、3ヶで総負荷荷重を支えることを考慮して下記のように計算してください。

一輪あたりの安全最大荷重

||

総負荷荷重 (kg)

〔積載荷重 (kg)+ 台車の自重 (kg)〕

3ヶ

※ N = kg × 9.8

力の表示は N (ニュートン) に変更します。

ロ. 適正な車輪の選定の仕方

運動区分	種類	運搬速度 (時速)	2-4km	4-8km	8-16km	積載物種類
動力車による運搬	牽引側	牽引車輪	○	○	○	重量
	駆動側	駆動車輪	※オーダーメイドにより、ご相談に応じます。			
人力による運搬	従輪側	駆動・牽引車輪				
	固定・旋回側	標準ゴム車輪	○	×	×	軽・中量
▼特殊 キャスター	駆動用ゴム車輪 タイプ	低始動抵抗ゴム車輪	○	×	×	軽・中量
		ステンレスゴム車輪	○	×	×	軽・中量
		標準ログラン車輪	○	×	×	軽・中量
		ログランTP車輪	○	×	×	軽・中量
		低床式ログラン車輪	○	×	×	軽・中量
		ニューマチック車輪	○	×	×	軽・中量
		重荷重用車輪	○	×	×	重量
		ダクタイト製車輪	○	×	×	重量
その他製品	FP車輪	1km以下			重量	

ハ. 環境状況は -5℃～60℃です。この温度以外でご使用になる場合はご相談ください。また、水・海水・酸・アルカリ・油・蒸気・塵芥が多量に発生する作業でのキャスターのご使用や、火気の近くでの停車・放置はおやめください。車輪や金具の腐蝕、破損による事故を起こす恐れがあります。

ニ. ストッパーは簡易構造のため、長期使用の摩耗損傷により気付かないうちに機能が低下することが考えられます。また一般に硬い車輪は、出荷当初よりストッパー機能が劣ります。ストッパー性能について、製品安全上、特に厳しい要求があった場合には、車輪止めを加えるなど別途対応策を講じる必要があります。

3. キャスターの取り扱い

- (1) 取り付け
イ. キャスターは正しく、きっちりと取り付け、ボルトやネジの緩みが生じないようにしてください (例えば、12mm のシャフト径の時、トルク 200～500kg-cm で取り付けてください)。
ロ. キャスターは荷重が垂直にかかるように取り付けてください。
ハ. 旋回キャスターはセンターピンの中心が垂直になるように取り付けてください。
ニ. 固定キャスターは車輪の摩損や摩耗を少なくし、走行抵抗力を軽減するため、固定キャスター同士を完全に、平行になるように取り付けてください。

- (2) 通路と路面
イ. 路面の凹凸度の大きさは衝突抵抗力に直結するので、粗悪路面では最大荷重を維持できず破損につながる場合があります。
ロ. 通路の段差は、即、落下衝撃に変化して、キャスターの損傷・破損につながる場合があります。通路の段差をなくすることが大切です。

- (3) 作業環境
イ. 水洗いや海水に浸かる作業に使用するキャスターは錆化や腐蝕が極進し、破損しやすくなります。特殊仕様を使用するか、メーカーにご相談ください。
ロ. 特殊仕様以外の場合、高温・低温・酸・アルカリ・その他薬品等の付着するところでは使用しないでください。特殊条件でご使用の場合は、メーカーにご相談ください。

- (4) 整備
イ. キャスター・車輪は保守点検を定期的実施してください。
ロ. 通常点検は、キャスターの取り付け部分の締め付けおよび、車輪のベアリング・シャフトの締め付けが完全かを確認してください。また、キャスターの破損・亀裂・変形の有無、タイヤの破損・亀裂・摩損の有無を確認してください。
ハ. 旋回部・ベアリング部の油切れや、異物の巻き込みなどを除去した後は、注油を確実に実施してください。
ニ. 旋回キャスターで一番重視する部分は上皿・下皿の口開きの具合です。衝撃によって口が開き、極端な場合にはボールが飛び出して旋回機能が阻害されるものがあります。

すので、直ちに新品と交換してください。
ホ. 事故発生を防ぐために、点検で見つかった不具合部は、直ちに保守・整備・修理・交換を完全に実施してください。

4. 使用上の注意

(1) 設定条件
設定条件・目的外の使用は、キャスターに負担がかかり変形や破損の原因になるほか、腐蝕したり強度を低下させる原因になります。次のような使用は危険ですのでおやめください。

- 適正使用の最大荷重以上の荷物を載せないでください。
- 牽引台車用車輪以外は、トレーラーなどの動力で牽引しないでください。
- 段差のある面で落下させるなどの衝撃荷重を加えないでください。
- 凹凸の激しい面や鋭利な突起のある床では使用しないでください。
- 積荷を落下させるなど、極度の荷重を与えないでください。
- 固定キャスターを走行方向とは異なる方向へ無理に動かさないでください。
- 運搬車などにキャスターを取り付け、それらを傾斜面に放置しないでください。
- 運搬車などにキャスターを取り付け、それらに側面からの外力を与えないでください。

(2) ストッパーについて
キャスターのストッパーは、気付かないうちにストッパー性能が低下していたり、何らかの衝撃で不意に解除することが考えられます。次のような使用は危険ですのでおやめください。

- ストッパーを走行中に操作しないでください。
- ストッパーをかけたまま傾斜面に放置しないでください。
- ストッパーをかけたまま走行しないでください。

車輪・キャスター製品は正しくお使い下さい

適正荷重以上の荷物を載せないこと。積荷を落下させるなどの極度の荷重を与えないこと。

牽引台車用車輪以外はトレーラーなどの動力で牽引しないこと。

段差のある面で落下させるなどの衝撃荷重を加えないこと。凹凸の激しい面や鋭利な突起のある床では使用しないこと。

固定キャスターを走行方向とは異なる方向へ無理に動かさないこと。

キャスターを取り付けた運搬車を傾斜面に放置しないこと。

ストッパーをかけたまま走行しないこと。

ストッパーをかけたまま傾斜面に放置しないこと。

ストッパーハンドルを極度に踏みつけたり、ハンマーなどで叩かないこと。

特殊仕様以外の場合、高温・低温・酸・アルカリ・その他薬品などの付着するところでは使用しないこと。

環境状況 -5℃～60℃以外で使用しないこと。火気の近くに停車・放置しないこと。

[資料]車輪に使用される材料の種類

[資料]各種材質の一般性能比較表

◎=優 ○=良 △=可 ×=不可

材料及びその特性	主原料	特性の概要	標準規格硬度
標準仕様ゴム	合成ゴム	天然ゴムと合成ゴムを使用。ゴム弾性に優れ、機械的性能のバランスがいい。	A 73 度
導電性ゴム	スチレンブタジエンゴムなど	電気絶縁体であるゴムに、カーボンブラック粉末や金属粉末、あるいは金属繊維などを配合し、導電性の複合材としたもの。エチレンプロピエンゴムやニトリルゴムなどでも、同じような複合材を作ることができる。	A 65 度
低始動抵抗性ゴム	合成ゴムなど	台車の始動抵抗を抑え、楽な動き出しと台車の操作性が向上。作業者の負担を軽減する。	A 60 度
耐摩耗性ゴム	合成ゴムなど	走行時のタイヤの摩耗が少なく、動力牽引台車などの長期間使用が可能。摩耗による破損頻度を大幅に減らし、走行中の破損事故なども軽減。	A 62 度
ポリウレタン	ポリウレタン	強度が強く、耐薬品性・耐油性・耐摩耗性・耐久性に優れる。注入成形であれば1個からの小ロット生産への対応も可能。	A 90 度または 80 度
ナイロン	ナイロン	摩擦係数が小さく、しかも耐摩耗性で自己潤滑性に優れる。強靱な材質。	D 70 度～ 80 度
フェノール	フェノール	広範囲の温度、湿度下での各種性能の保持性がよく、長期間使用に対する耐老化性が優れる。	R 118 ～ 120
エラストマー	エラストマー	反発弾性と耐油性に優れた材質。	D 55 度～ 60 度

A : A type 硬度計 (JIS K 7215 / 6253)
 D : D type 硬度計 (JIS K 7215 / 6253)
 R : ロックウェル硬さ R type (JIS K 7202)

名称	天然ゴム NR	スチレンブタジエンゴム SBR	ブタジエンゴム BR	ニトリルゴム NBR	ウレタンゴム U	エラストマー
主な特徴	ゴムとして最適な弾性を持ったもので、力学的性質に優れています。	耐摩耗性・耐老化性が天然ゴムより優れています。	弾性が天然ゴムより強く、耐摩耗性に優れています。	耐熱性・耐油性・耐摩耗性・耐老化性に優れています。	高硬度でも弾性体の機能を十分に持ち、耐油性・耐摩耗性・力学的強度に優れています。	反発弾性と耐油性に優れています。
硬度 (Hs)	40 ~ 90	40 ~ 90	40 ~ 90	40 ~ 90	70 ~ 99	40D ~ 78D
引張強さ (kg/cm ²)	70 ~ 280	50 ~ 200	50 ~ 230	50 ~ 250	360 ~ 550	210 ~ 356
伸び (%)	100 ~ 600	100 ~ 500	100 ~ 500	100 ~ 500	450 ~ 650	440 ~ 840
常用温度 (°C)	- 40 ~ + 60	- 35 ~ + 90	- 45 ~ + 90	- 25 ~ + 100	- 30 ~ + 80	- 65 ~ 120
引き裂き	◎	△	○	○	◎	○
反発弾性	◎	○	◎	○	◎	◎
耐摩耗性	◎	◎	◎	◎	◎	○
耐屈曲亀裂性	◎	○	△	○	◎	○
耐オゾン性	×	×	×	×	◎	○
圧縮永久歪み	○	○	○	○	○	○
耐炎性	×	×	×	×	×	△
潤滑油	×	×	×	◎	◎	◎
ガソリン	×	×	×	○	×	◎
脂肪族炭化水素	×	×	×	◎	◎	◎
芳香族炭化水素	×	×	×	×	×	×
含塩素溶剤	×	×	×	×	×	○
アルコール	◎	◎	◎	◎	○	○
ケトン (MEK)	○	○	○	×	×	○
水	◎	◎	◎	○	○	○
熱水 (純水 100°C)	○	○	○	○	×	△
水蒸気 (純水 100°C)	○	○	○	○	×	△
有機酸	×	×	×	×	×	×
高濃度無機酸	△	△	△	○	×	×
低濃度無機酸	○	○	○	○	△	○
高濃度アルカリ	○	○	○	○	×	○
低濃度アルカリ	○	○	○	○	×	○

ご使用いただく前に

ご使用いただく前に

▼中荷重用
キャスター

ゴム車輪
タイプ

ログラン車輪
タイプ

安全カバー付
タイプ

ログランTP車輪
タイプ

ステンレス
タイプ

低床用タイプ

牽引台車用
キャスター

低始動抵抗
キャスター

▼重荷重用
キャスター

エラストマー
車輪タイプ

ゴム車輪
タイプ

ナイロン車輪
タイプ

ログラン車輪
タイプ

ダクティル製芯金
ログラン車輪タイプ

▼高荷重用
キャスター

ナイロン車輪
タイプ

フェノール車輪
タイプ

▼特殊
キャスター

駆動用ゴム車輪
タイプ

ニューマチック
車輪タイプ

その他製品

ご使用いただく前に

ご使用いただく前に

▼中荷重用
キャスター

ゴム車輪
タイプ

ログラン車輪
タイプ

安全カバー付
タイプ

ログランTP車輪
タイプ

ステンレス
タイプ

低床用タイプ

牽引台車用
キャスター

低始動抵抗
キャスター

▼重荷重用
キャスター

エラストマー
車輪タイプ

ゴム車輪
タイプ

ナイロン車輪
タイプ

ログラン車輪
タイプ

ダクティル製芯金
ログラン車輪タイプ

▼高荷重用
キャスター

ナイロン車輪
タイプ

フェノール車輪
タイプ

▼特殊
キャスター

駆動用ゴム車輪
タイプ

ニューマチック
車輪タイプ

その他製品

ご使用
いただく前に

▼中荷重用
キャスター

- ゴム車輪
タイプ
- ログラン車輪
タイプ
- 安全カバー付
タイプ
- ログランTP車輪
タイプ
- ステンレス
タイプ
- 低床用タイプ

牽引用
キャスター

低始動抵抗
キャスター

▼重荷重用
キャスター

- エラストマー
車輪タイプ
- ゴム車輪
タイプ
- ナイロン車輪
タイプ
- ログラン車輪
タイプ
- タクトイル製芯金
ログラン車輪タイプ

▼高荷重用
キャスター

- ナイロン車輪
タイプ
- フェノール車輪
タイプ

▼特殊
キャスター

- 駆動用ゴム車輪
タイプ
- ニューマチック
車輪タイプ
- その他製品

中荷重用キャスター

ゴム車輪タイプ ストッパー付 旋回金具付

GR-WJS / WJSL / WJB----- p.14

ゴム車輪タイプ 旋回金具付

GR-WJ ----- p.15

ゴム車輪タイプ 固定金具付

GR-WK----- p.16

ゴム車輪タイプ 車輪のみ

GR-W / GRB-W ----- p.17

ログラン(ウレタン)車輪タイプ ストッパー付 旋回金具付

P-WJS / WJSL / WJB----- p.18

ログラン(ウレタン)車輪タイプ 旋回金具付

P-WJ ----- p.19

ログラン(ウレタン)車輪タイプ 固定金具付

P-WK----- p.20

ログラン(ウレタン)車輪タイプ 車輪のみ

P-W----- p.21

安全カバー付ダブルストッパー付旋回金具付

GR-WJSC / P-WJSC----- p.22

安全カバー付旋回金具付

GR-WJC / P-WJC----- p.23

安全カバー付 固定金具付

GR-WKC / P-WKC----- p.24

ログラン(ウレタン)TP車輪タイプ ダブルストッパー付 旋回金具付

TP-WJS ----- p.26

ログラン(ウレタン)TP車輪タイプ 旋回金具付

TP-WJ ----- p.27

ログラン(ウレタン)TP車輪タイプ 固定金具付

TP-WK ----- p.28

ログラン(ウレタン)TP車輪タイプ 車輪のみ

TP-W ----- p.29

ステンレス(SUS304)タイプ 旋回金具付

R-AWSJ ----- p.30

ステンレス(SUS304)タイプ 固定金具付

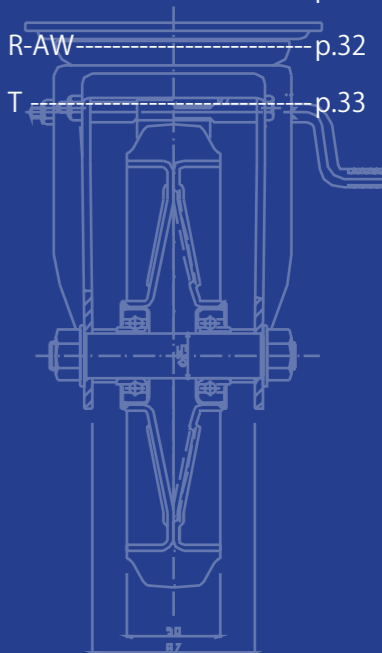
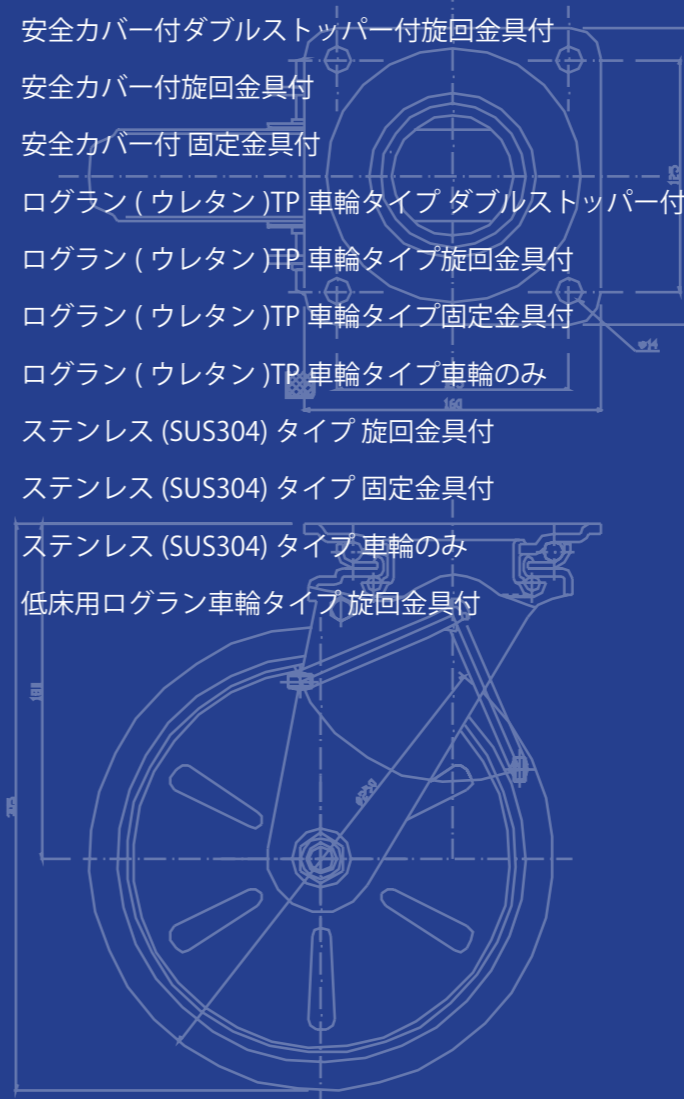
R-AWSK ----- p.31

ステンレス(SUS304)タイプ 車輪のみ

R-AW----- p.32

低床用ログラン車輪タイプ 旋回金具付

T----- p.33

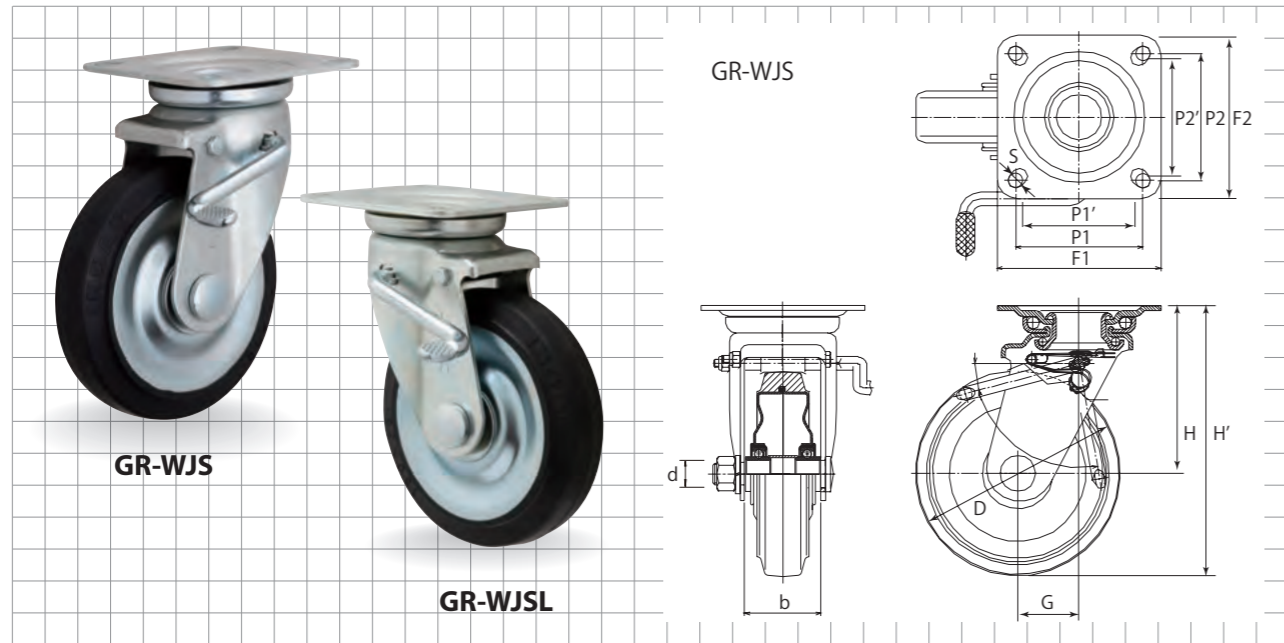


抜群の衝撃吸収性&軽い操作性を誇る「ゴム車輪シリーズ」

ゴム車輪タイプ ストッパー付 旋回金具付

- ☑非汚染性のゴム材料
- ☑マーキング性を考慮

GR-WJS/WJSL/WJB型



商品記号	車輪径	取付高	金具高	トッププレート	取付穴ピッチ	取付穴径	フォーク幅	偏芯	シャフト径	最大荷重		ケース入数
	D	H'	H	F1/F2	P1/P2 (P1'/P2')	S	b	G	d	N	kg	
GR-75WJS	75	100	63	81/81	63/63	9.5	36	23.5	10/M8	784	80	40
GR-100WJS	100	144	94	95/95	73/73 (70/70)	10.5	43	35	12/M10	1176	120	20
GR-130WJS	130	177	112	105/105	82/82 (79/79)	11.5	53	40	20/M16	1764	180	10
GR-150WJS	150	198	123	120/120	93/93 (87/87)	11.5	56	45	20/M16	1960	200	10
GR-200WJS	200	250	150	140/140	115/115 (105/105)	11.5	56	58	20/M16	2450	250	5
GR-250WJS	250	305	180	160/160	125/125	14	90	71	25/M16	3332	340	2

※左ストッパー付 (GR-100WJSL、GR-130WJSL、GR-150WJSL、GR-200WJSL) もございます。
 ※※シングルストッパー付 (GR-100WJB、GR-130WJB、GR-150WJB) もございます。



GR-W
→ P.17

φ250、φ300はホイール外観が異なります



GRB-W
→ P.17
(受注生産品)

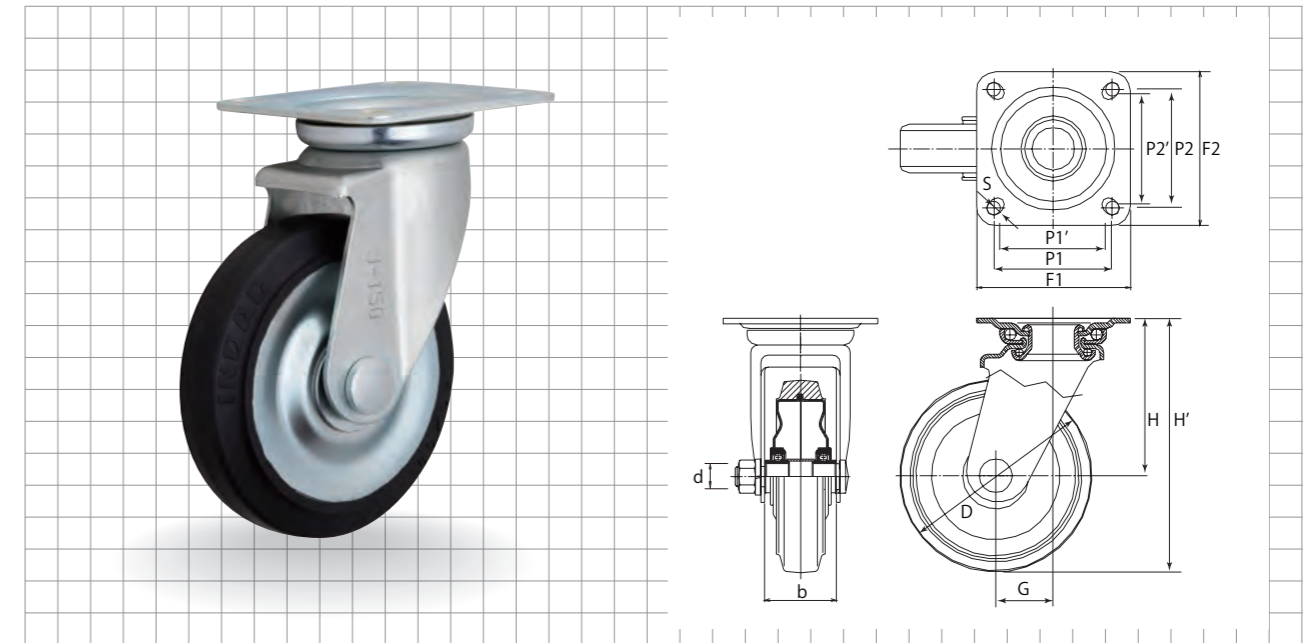
φ250、φ300はホイール外観が異なります

抜群の衝撃吸収性&軽い操作性を誇る「ゴム車輪シリーズ」

ゴム車輪タイプ 旋回金具付

- ☑非汚染性のゴム材料
- ☑マーキング性を考慮

GR-WJ型



商品記号	車輪径	取付高	金具高	トッププレート	取付穴ピッチ	取付穴径	フォーク幅	偏芯	シャフト径	最大荷重		ケース入数
	D	H'	H	F1/F2	P1/P2 (P1'/P2')	S	b	G	d	N	kg	
GR-75WJ	75	100	63	81/81	63/63	9.5	36	23.5	10/M8	784	80	40
GR-100WJ	100	144	94	95/95	73/73 (70/70)	10.5	43	35	12/M10	1176	120	20
GR-130WJ	130	177	112	105/105	82/82 (79/79)	11.5	53	40	20/M16	1764	180	10
GR-150WJ	150	198	123	120/120	93/93 (87/87)	11.5	56	45	20/M16	1960	200	10
GR-180WJ	180	240	150	140/140	115/115 (105/105)	11.5	56	58	20/M16	2303	235	5
GR-200WJ	200	250	150	140/140	115/115 (105/105)	11.5	56	58	20/M16	2450	250	5
GR-250WJ	250	305	180	160/160	125/125	14	90	71	25/M16	3332	340	2
GR-300WJ	300	374	224	175/175	140/140	14	100	71	25/M16	3528	360	2



GR-W
→ P.17

φ250、φ300はホイール外観が異なります



GRB-W
→ P.17
(受注生産品)

φ250、φ300はホイール外観が異なります

ご使用
いただく前に

▼中荷重用
キャスター

ゴム車輪
タイプ

ログラン車輪
タイプ

安全カバー付
タイプ

ログランTP車輪
タイプ

ステンレス
タイプ

低床用タイプ

牽引車用
キャスター

低始動抵抗
キャスター

▼重荷重用
キャスター

エラストマー
車輪タイプ

ゴム車輪
タイプ

ナイロン車輪
タイプ

ログラン車輪
タイプ

ダクタイト製金
ログラン車輪タイプ

▼高荷重用
キャスター

ナイロン車輪
タイプ

フェノール車輪
タイプ

▼特殊
キャスター

駆動用ゴム車輪
タイプ

ニューマチック
車輪タイプ

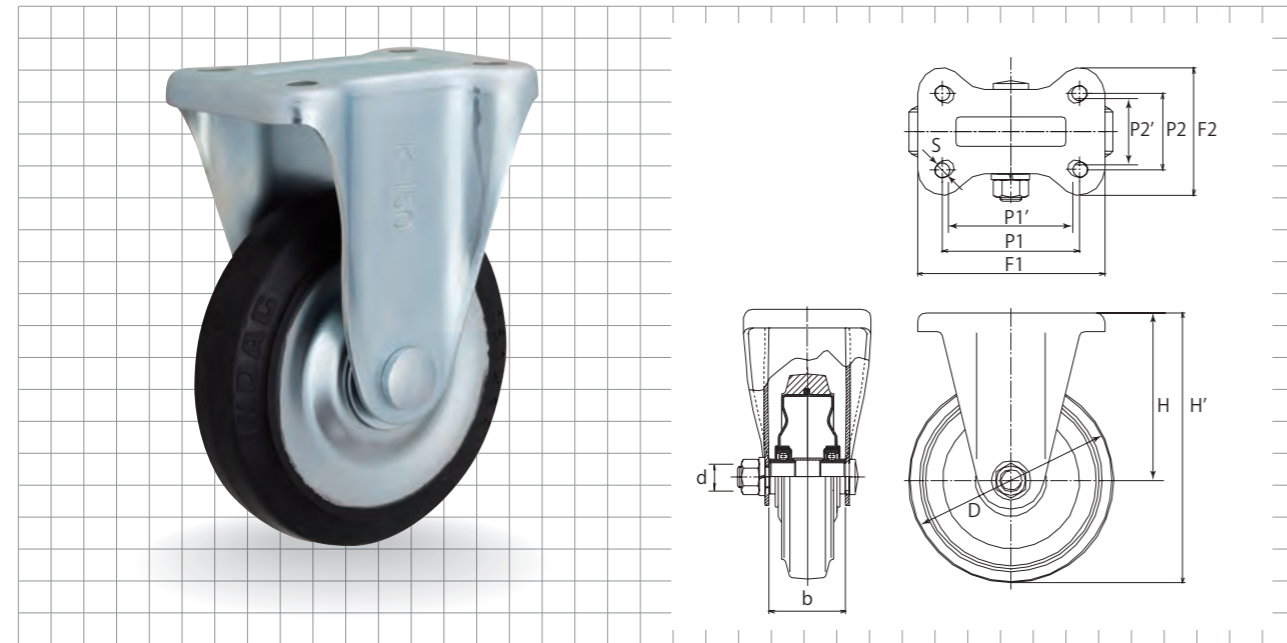
その他製品

抜群の衝撃吸収性 & 軽い操作性を誇る「ゴム車輪シリーズ」

ゴム車輪タイプ 固定金具付

- ✓非汚染性のゴム材料
- ✓マーキング性を考慮

GR-WK型



商品記号	車輪径	取付高	金具高	トッププレート	取付穴ピッチ	取付穴径	フォーク幅	シャフト径	最大荷重		ケース入数
	D	H'	H	F2	P1/P2 (P1'/P2')	S	b	d	N	kg	
GR-75WK	75	100	63	F1/F2	63/40	9.5	36	10/M8	784	80	40
GR-100WK	100	144	94		80/45 (75/40)	10.5	43	12/M10	1176	120	20
GR-130WK	130	177	112		100/56 (95/53)	11.5	53	20/M16	1764	180	10
GR-150WK	150	198	123		100/56 (95/53)	11.5	56	20/M16	1960	200	10
GR-180WK	180	240	150		112/63 (107/60)	11.5	56	20/M16	2303	235	5
GR-200WK	200	250	150		112/63 (107/60)	11.5	56	20/M16	2450	250	5
GR-250WK	250	305	180		140/80	14	90	25/M16	3332	340	2
GR-300WK	300	374	224		160/90	14	100	25/M16	3528	360	2



抜群の衝撃吸収性 & 軽い操作性を誇る「ゴム車輪シリーズ」

ゴム車輪タイプ 車輪のみ

- ✓非汚染性のゴム材料
- ✓マーキング性を考慮

GR-W型/GRB-W型

受注生産品



※φ 200までとφ 250、φ 300はホイール外観が異なります

商品記号	車輪径	使用ベアリング	ホイール材質	タイヤ幅	ボス幅	シャフト径	最大荷重		ケース入数
	D			R	B	d	N	kg	
GR-75W	75	1030	鋼板	30	35	10	784	80	80
GR-100W	100	1232	鋼板	32	42	12	1176	120	50
GR-130W	130	2042	鋼板	36	52	20	1764	180	25
GR-150W	150	2042	鋼板	38	55	20	1960	200	20
GR-180W	180	2042	鋼板	40	55	20	2303	235	10
GR-200W	200	2042	鋼板	42	55	20	2450	250	10
GR-250W	250	2552	鋼板	53	63.5	25	3332	340	6
GR-300W	300	2552	鋼板	50	71	25	3528	360	5
GRB-75W	75	プッシュ	鋼板	30	35	10	784	80	80
GRB-100W	100	プッシュ	鋼板	32	42	12	1176	120	50
GRB-130W	130	プッシュ	鋼板	36	52	20	1764	180	25
GRB-150W	150	プッシュ	鋼板	38	55	20	1960	200	20
GRB-180W	180	プッシュ	鋼板	40	55	20	2303	235	10
GRB-200W	200	プッシュ	鋼板	42	55	20	2450	250	10

※ 受注生産品

ご使用
いただく前に

▼中荷重用
キャスター

ゴム車輪
タイプ

ログラン車輪
タイプ

安全カバー付
タイプ

ログランTP車輪
タイプ

ステンレス
タイプ

低床用タイプ

牽引車用
キャスター

低始動抵抗
キャスター

▼重荷重用
キャスター

エラストマー
車輪タイプ

ゴム車輪
タイプ

ナイロン車輪
タイプ

ログラン車輪
タイプ

ダクタイト製芯金
ログラン車輪タイプ

▼高荷重用
キャスター

ナイロン車輪
タイプ

フェノール車輪
タイプ

▼特殊
キャスター

駆動用ゴム車輪
タイプ

ニューマチック
車輪タイプ

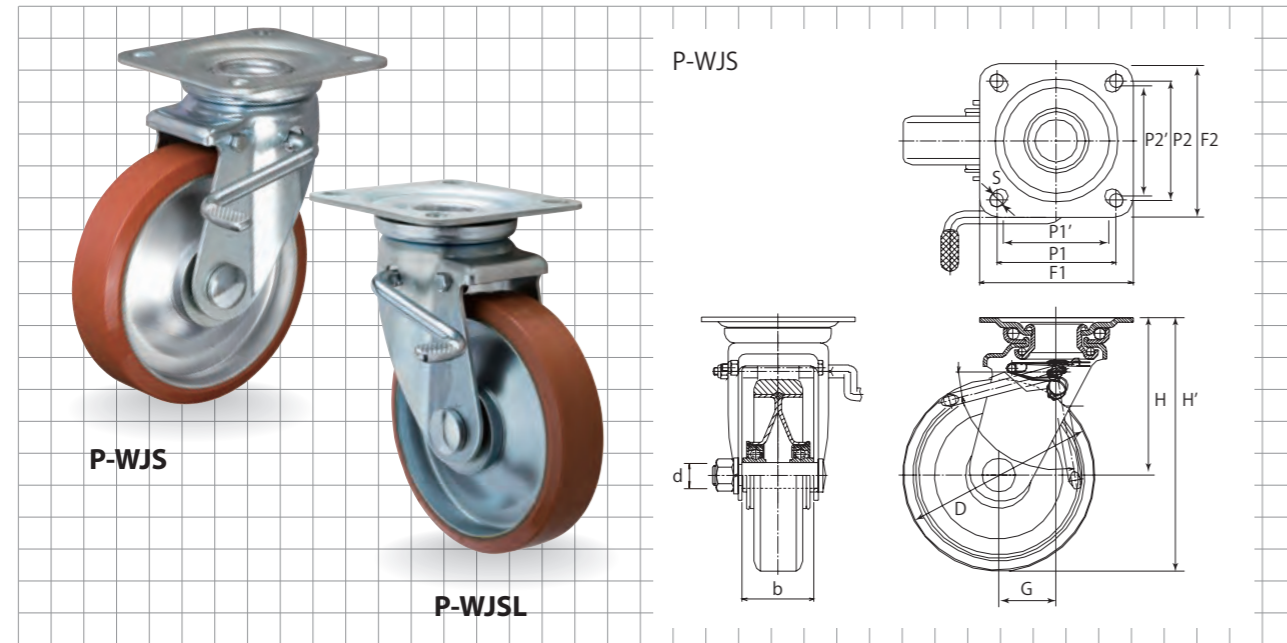
その他製品

耐油・耐摩耗性に優れた「ログラン車輪シリーズ」

ログラン(ウレタン)車輪タイプ ストッパー付 旋回金具付

P-WJS/WJSL/WJB 型

- ☑耐油性に優れる
- ☑耐摩耗性に優れる



商品記号	車輪径	取付高	金具高	トッププレート	取付穴ピッチ	取付穴径	フォーク幅	偏芯	シャフト径	最大荷重		ケース入数
	D	H'	H	F2 F1	P1/P2 (P1'/P2')	S	b	G	d	N	kg	
P-75WJS	75	100	63	81/81	63/63	9.5	36	23.5	10/M8	1176	120	40
P-100WJS	100	144	94	95/95	73/73 (70/70)	10.5	43	35	12/M10	1764	180	20
P-130WJS	130	177	112	105/105	82/82 (79/79)	11.5	53	40	20/M16	2450	250	10
P-150WJS	150	198	123	120/120	93/93 (87/87)	11.5	56	45	20/M16	2940	300	10
P-200WJS	200	250	150	140/140	115/115 (105/105)	11.5	56	58	20/M16	3920	400	5
P-250WJS	250	305	180	160/160	125/125	14	90	71	25/M16	4900	500	2

※左ストッパー付 (P-100WJSL、P-130WJSL、P-150WJSL、P-200WJSL) もございます。
 ※※シングルストッパー付 (P-100WJB、P-130WJB、P-150WJB) もございます。

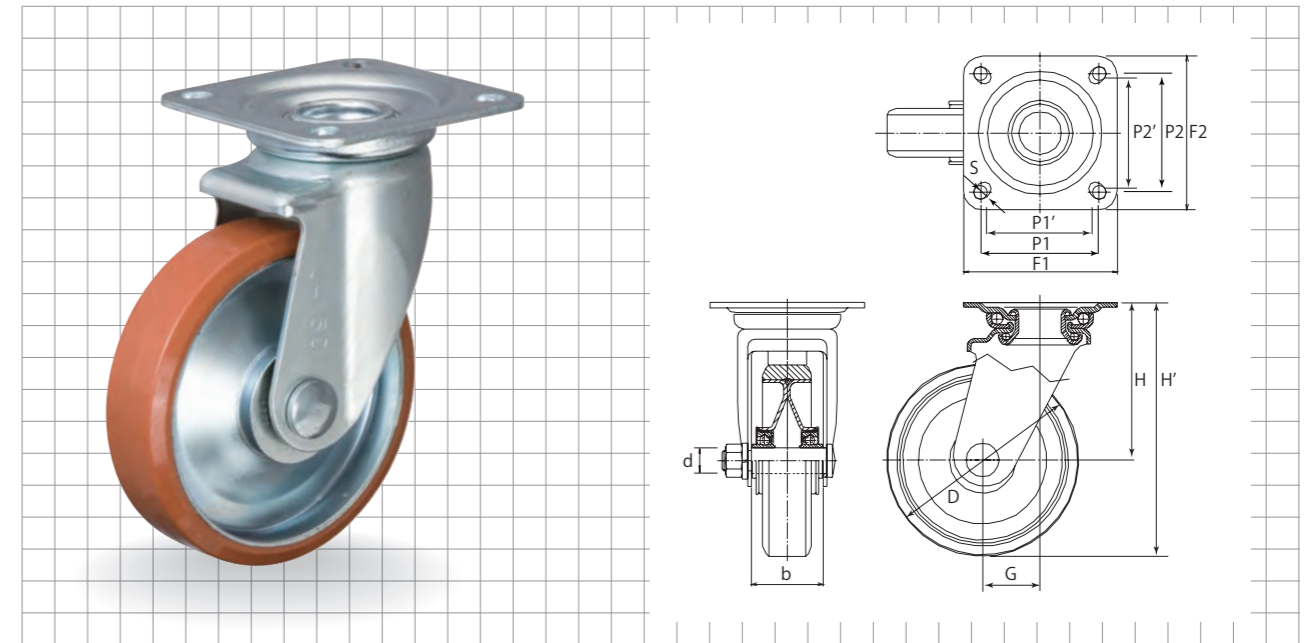


耐油・耐摩耗性に優れた「ログラン車輪シリーズ」

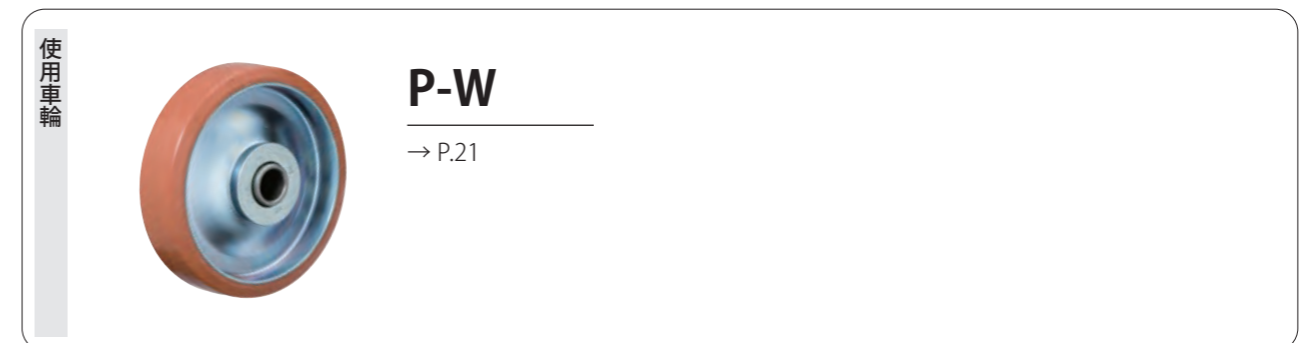
ログラン(ウレタン)車輪タイプ 旋回金具付

P-WJ 型

- ☑耐油性に優れる
- ☑耐摩耗性に優れる



商品記号	車輪径	取付高	金具高	トッププレート	取付穴ピッチ	取付穴径	フォーク幅	偏芯	シャフト径	最大荷重		ケース入数
	D	H'	H	F2 F1	P1/P2 (P1'/P2')	S	b	G	d	N	kg	
P-75WJ	75	100	63	81/81	63/63	9.5	36	23.5	10/M8	1176	120	40
P-100WJ	100	144	94	95/95	73/73 (70/70)	10.5	43	35	12/M10	1764	180	20
P-130WJ	130	177	112	105/105	82/82 (79/79)	11.5	53	40	20/M16	2450	250	10
P-150WJ	150	198	123	120/120	93/93 (87/87)	11.5	56	45	20/M16	2940	300	10
P-200WJ	200	250	150	140/140	115/115 (105/105)	11.5	56	58	20/M16	3920	400	5
P-250WJ	250	305	180	160/160	125/125	14	90	71	25/M16	4900	500	2



ご使用
いただく前に

▼中荷重用
キャスター

ゴム車輪
タイプ

ログラン車輪
タイプ

安全カバー付
タイプ

ログランTP車輪
タイプ

ステンレス
タイプ

低床用タイプ

牽引車用
キャスター

低始動抵抗
キャスター

▼重荷重用
キャスター

エラストマー
車輪タイプ

ゴム車輪
タイプ

ナイロン車輪
タイプ

ログラン車輪
タイプ

ダクタイトル製
金ログラン車輪
タイプ

▼高荷重用
キャスター

ナイロン車輪
タイプ

フェノール車輪
タイプ

▼特殊
キャスター

駆動用ゴム車輪
タイプ

ニューマチック
車輪タイプ

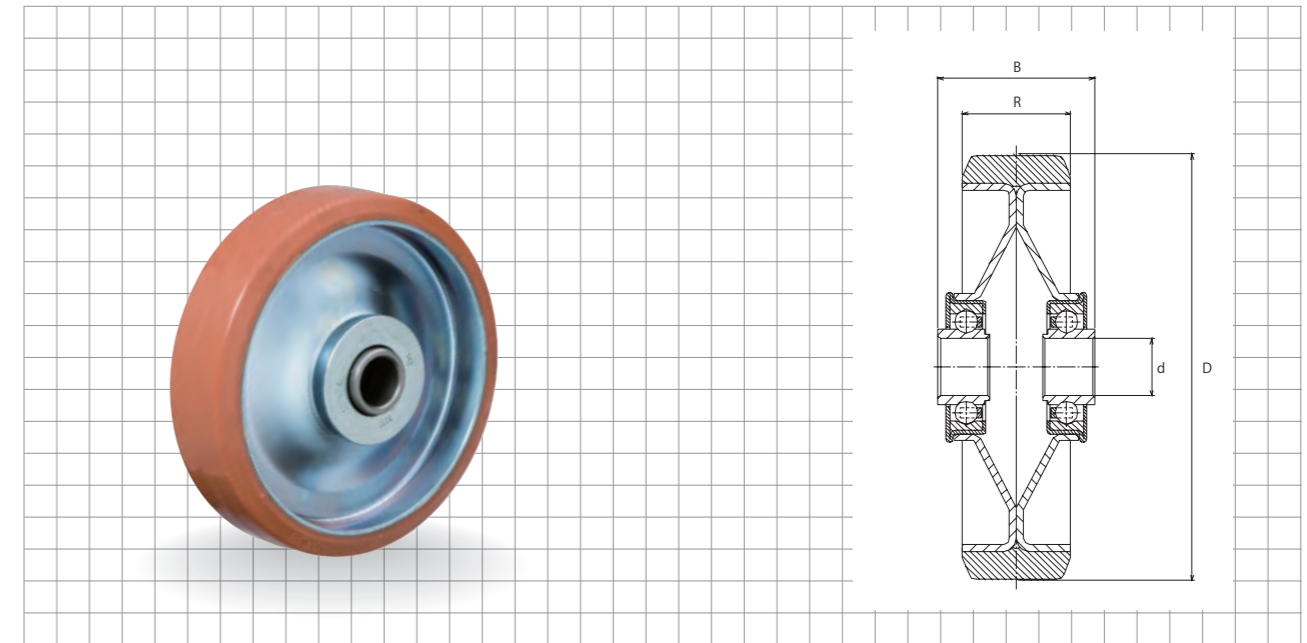
その他製品

耐油・耐摩耗性に優れた「ログラン車輪シリーズ」

ログラン(ウレタン)車輪タイプ 車輪のみ

- ✓耐油性に優れる
- ✓耐摩耗性に優れる

P-W型



商品記号	車輪径 D	ホイール材質	使用ベアリング	タイヤ幅	ボス幅	シャフト径	最大荷重		ケース入数
				R	B		d	N	
P-75W	75	鋼板	1030	32	35	10	1176	120	80
P-100W	100	鋼板	1232	32	42	12	1764	180	50
P-130W	130	鋼板	2042	35	52	20	2450	250	25
P-150W	150	鋼板	2047	38	55	20	2940	300	20
P-200W	200	鋼板	2047	42	55	20	3920	400	10
P-250W	250	鋼板	2552	50	64	25	4900	500	5
P-300W	300	鋼板	2552	50	71	25	5880	600	5

ご使用
いただく前に

▼中荷重用
キャスター

ゴム車輪
タイプ

ログラン車輪
タイプ

安全カバー付
タイプ

ログランTP車輪
タイプ

ステンレス
タイプ

低床用タイプ

牽引用車用
キャスター

低始動抵抗
キャスター

▼重荷重用
キャスター

エラストマー
車輪タイプ

ゴム車輪
タイプ

ナイロン車輪
タイプ

ログラン車輪
タイプ

ダクタイトル製
ログラン車輪タイプ

▼高荷重用
キャスター

ナイロン車輪
タイプ

フェノール車輪
タイプ

▼特殊
キャスター

駆動用ゴム車輪
タイプ

ニューマチック
車輪タイプ

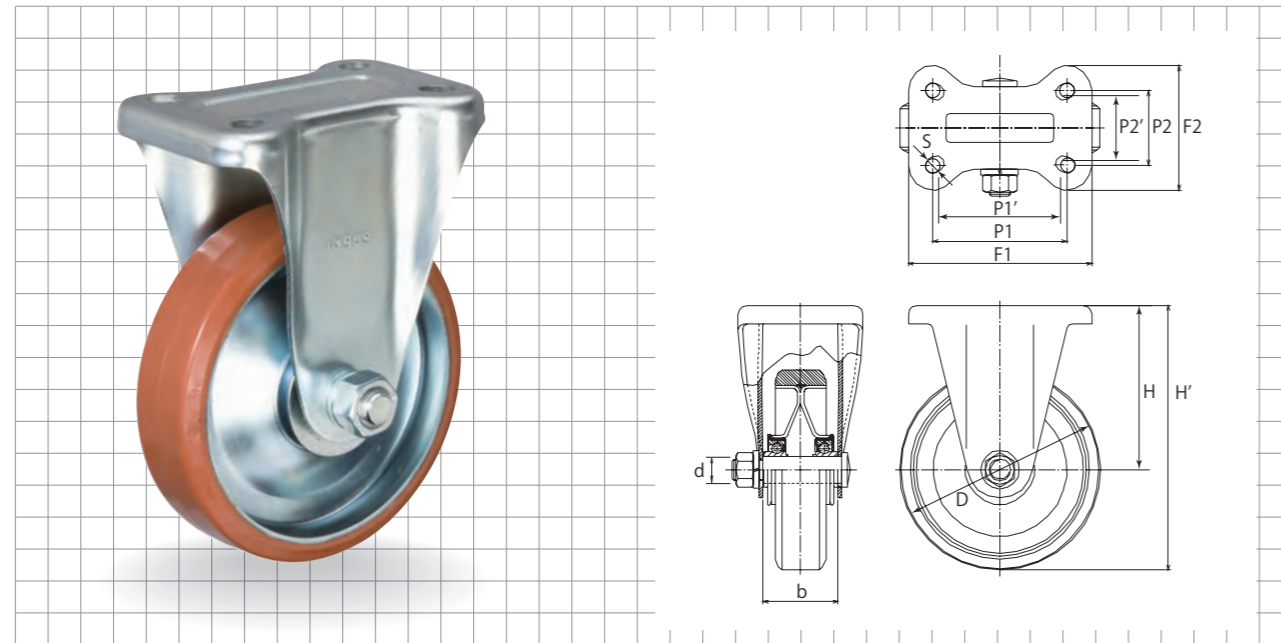
その他製品

耐油・耐摩耗性に優れた「ログラン車輪シリーズ」

ログラン(ウレタン)車輪タイプ 固定金具付

- ✓耐油性に優れる
- ✓耐摩耗性に優れる

P-WK型



商品記号	車輪径	取付高	金具高	トッププレート	取付穴ピッチ	取付穴径	フォーク幅	シャフト径	最大荷重		ケース入数
	D	H'	H	F1/F2	P1/P2 (P1'/P2')	S	b	d	N	kg	
P-75WK	75	100	63	95/72	63/40	9.5	36	10/M8	1176	120	40
P-100WK	100	144	94	115/80	80/45 (75/40)	10.5	43	12/M10	1764	180	20
P-130WK	130	177	112	137/93	100/56 (95/53)	11.5	53	20/M16	2450	250	10
P-150WK	150	198	123	137/93	100/56 (95/53)	11.5	56	20/M16	2940	300	10
P-200WK	200	250	150	151/102	112/63 (107/60)	11.5	56	20/M16	3920	400	5
P-250WK	250	305	180	200/140	140/80	14	90	25/M16	4900	500	2



P-W

→ P.21

使用車輪

ご使用
いただく前に

▼中荷重用
キャスター

ゴム車輪
タイプ

ログラン車輪
タイプ

安全カバー付
タイプ

ログランTP車輪
タイプ

ステンレス
タイプ

低床用タイプ

牽引用車用
キャスター

低始動抵抗
キャスター

▼重荷重用
キャスター

エラストマー
車輪タイプ

ゴム車輪
タイプ

ナイロン車輪
タイプ

ログラン車輪
タイプ

ダクタイトル製
ログラン車輪タイプ

▼高荷重用
キャスター

ナイロン車輪
タイプ

フェノール車輪
タイプ

▼特殊
キャスター

駆動用ゴム車輪
タイプ

ニューマチック
車輪タイプ

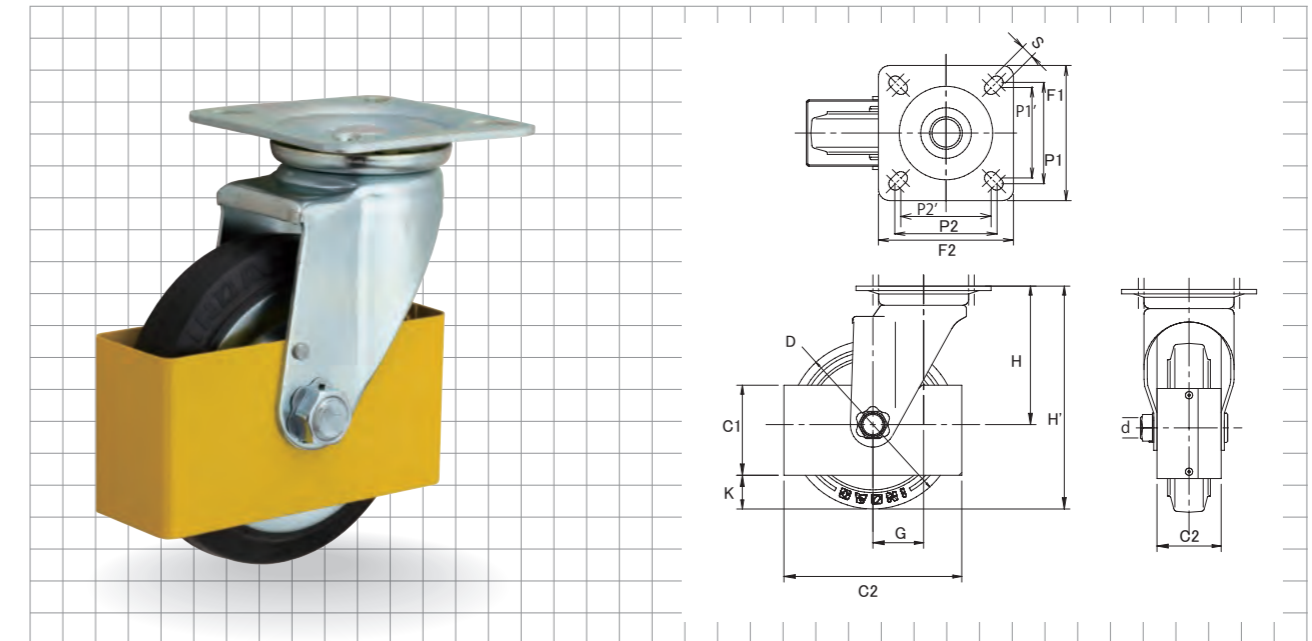
その他製品

堅固な1.2mmの鋼板カバーを採用した「安全カバー付シリーズ」

安全カバー付 旋回金具付

- ☑ 足に対して安全
- ☑ 車輪サイズは要相談

GR-WJC型 / P-WJC型



商品記号	車輪径	取付高	金具高	トッププレート	取付穴ピッチ	取付穴径	ケース寸法	カバー床寸法	偏芯	シャフト径	最大荷重		ケース入数
	D	H'	H	F1/F2	P1/P2 (P1'/P2')	S	C1/C2/C3	K	G	d	N	kg	
GR-150WJC	150	198	123	120/120	90/90 (80/80)	11.5	80/158/57	30	45	20/M20 X 1.5	1960	200	7
GR-200WJC	200	250	150	140/140	112/112 (105/105)	11.5	100/210/57	35	58	20/M20 X 1.5	2450	250	4
P-150WJC	150	198	123	120/120	90/90 (80/80)	11.5	80/158/57	30	45	20/M20 X 1.5	2940	300	7
P-200WJC	200	250	150	140/140	112/112 (105/105)	11.5	100/210/57	35	58	20/M20 X 1.5	3920	400	4

※ その他のサイズについてはご相談ください。

使用車輪



GR-W
→ P.17

φ250、φ300はホイール外観が異なります



P-W
→ P.21

ご使用いただく前に

▼中荷重用キャスター

ゴム車輪タイプ

ログラン車輪タイプ

安全カバー付タイプ

ログランTP車輪タイプ

ステンレスタイプ

低床用タイプ

牽引車用キャスター

低始動抵抗キャスター

▼重荷重用キャスター

エラストマー車輪タイプ

ゴム車輪タイプ

ナイロン車輪タイプ

ログラン車輪タイプ

ダクタイル製金ログラン車輪タイプ

▼高荷重用キャスター

ナイロン車輪タイプ

フェノール車輪タイプ

▼特殊キャスター

駆動用ゴム車輪タイプ

ニューマチック車輪タイプ

その他製品

その他製品

その他製品

その他製品

その他製品

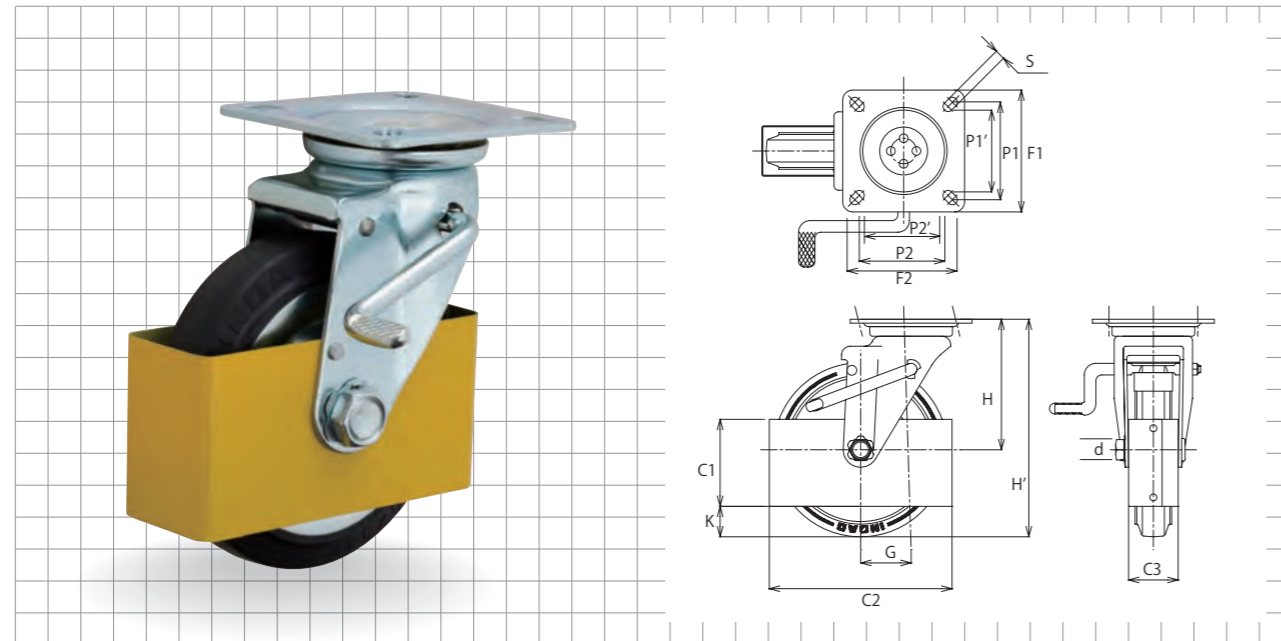
その他製品

堅固な1.2mmの鋼板カバーを採用した「安全カバー付シリーズ」

安全カバー付 ダブルストッパー付 旋回金具付

- ☑ 足に対して安全
- ☑ 車輪サイズは要相談

GR-WJSC型 / P-WJSC型



商品記号	車輪径	取付高	金具高	トッププレート	取付穴ピッチ	取付穴径	ケース寸法	カバー床寸法	偏芯	シャフト径	最大荷重		ケース入数
	D	H'	H	F1/F2	P1/P2 (P1'/P2')	S	C1/C2/C3	K	G	d	N	kg	
GR-150WJSC	150	198	123	120/120	90/90 (80/80)	11.5	80/158/57	30	45	20/M20 X 1.5	1960	200	7
GR-200WJSC	200	250	150	140/140	112/112 (105/105)	11.5	100/210/57	35	58	20/M20 X 1.5	2450	250	4
P-150WJSC	150	198	123	120/120	90/90 (80/80)	11.5	80/158/57	30	45	20/M20 X 1.5	2940	300	7
P-200WJSC	200	250	150	140/140	112/112 (105/105)	11.5	100/210/57	35	58	20/M20 X 1.5	3920	400	4

※ その他のサイズについてはご相談ください。

使用車輪



GR-W
→ P.17

φ250、φ300はホイール外観が異なります



P-W
→ P.21

ご使用いただく前に

▼中荷重用キャスター

ゴム車輪タイプ

ログラン車輪タイプ

安全カバー付タイプ

ログランTP車輪タイプ

ステンレスタイプ

低床用タイプ

牽引車用キャスター

低始動抵抗キャスター

▼重荷重用キャスター

エラストマー車輪タイプ

ゴム車輪タイプ

ナイロン車輪タイプ

ログラン車輪タイプ

ダクタイル製金ログラン車輪タイプ

▼高荷重用キャスター

ナイロン車輪タイプ

フェノール車輪タイプ

▼特殊キャスター

駆動用ゴム車輪タイプ

ニューマチック車輪タイプ

その他製品

その他製品

その他製品

その他製品

その他製品

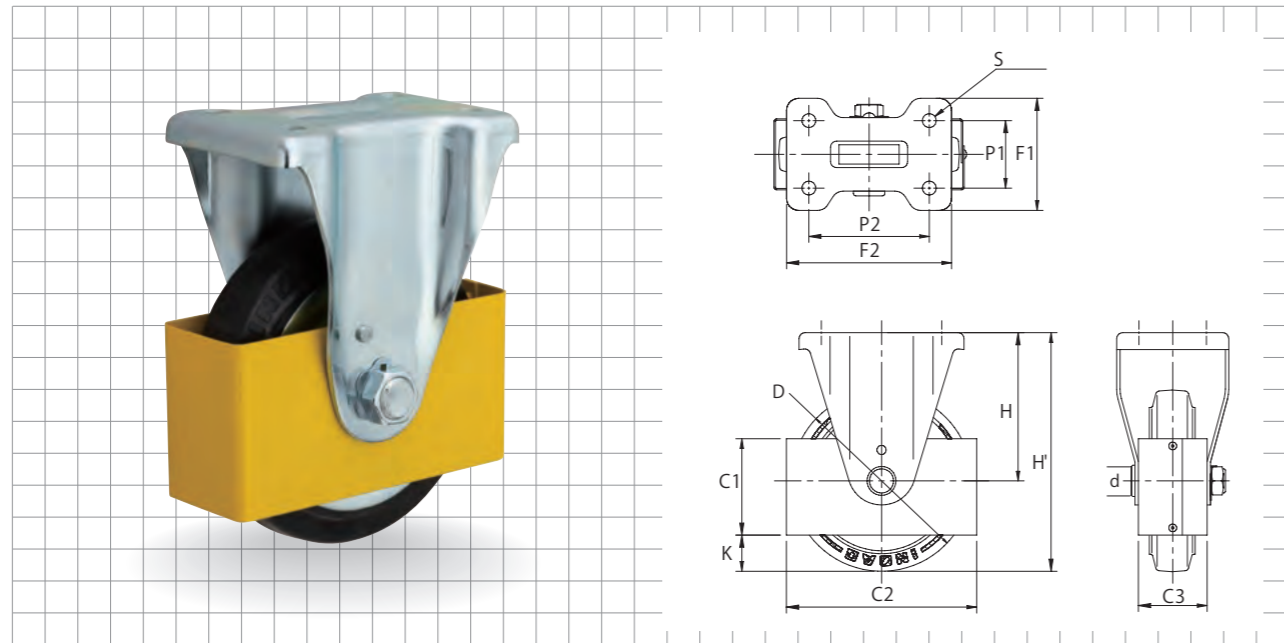
その他製品

堅固な1.2mmの鋼板カバーを採用した「安全カバー付シリーズ」

安全カバー付 固定金具付

- ☑️ 足に対して安全
- ☑️ 車輪サイズは要相談

GR-WKC型 / P-WKC型



商品記号	車輪径	取付高	金具高	トッププレート	取付穴ピッチ	取付穴径	ケース寸法	カバー床寸法	シャフト径	最大荷重		ケース入数
	D	H'	H	F2	P1/P2 (P1'/P2')	S	C1/C2/C3	K	d	N	kg	
GR-150WKC	150	198	123	137/93	100/56	11.5	80/158/57	30	20/M20 X 1.5	1960	200	7
GR-200WKC	200	250	150	151/102	112/63	11.5	100/210/57	35	20/M20 X 1.5	2450	250	4
P-150WKC	150	198	123	137/93	100/56	11.5	80/158/57	30	20/M20 X 1.5	2940	300	7
P-200WKC	200	250	150	151/102	112/63	11.5	100/210/57	35	20/M20 X 1.5	3920	400	4

※ その他のサイズについてはご相談ください。



GR-W
→ P.17

φ250、φ300はホイール外観が異なります



P-W
→ P.21

ご使用
いただく前に

▼中荷重用
キャスター

ゴム車輪
タイプ

ログラン車輪
タイプ

安全カバー付
タイプ

ログランTP車輪
タイプ

ステンレス
タイプ

低床用タイプ

牽引台車用
キャスター

低始動抵抗
キャスター

▼重荷重用
キャスター

エラストマー
車輪タイプ

ゴム車輪
タイプ

ナイロン車輪
タイプ

ログラン車輪
タイプ

ダクタイトル製
ログラン車輪タイプ

▼高荷重用
キャスター

ナイロン車輪
タイプ

フェノール車輪
タイプ

▼特殊
キャスター

駆動用ゴム車輪
タイプ

ニューマチック
車輪タイプ

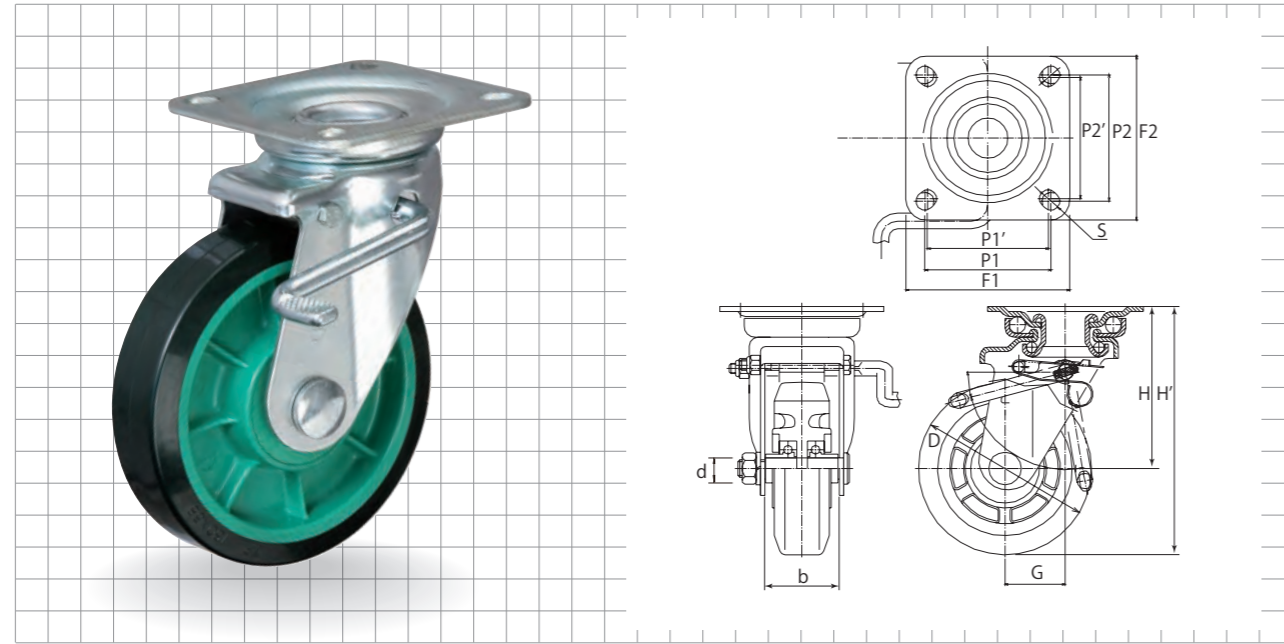
その他製品

軽くて強い、静かでキレイな「ログラン TP車輪シリーズ」

ログラン(ウレタン)TP車輪タイプ ダブルストッパー付 旋回金具付

- ☑軽量
- ☑耐摩耗性に優れる

TP-WJS 型



商品記号	車輪径	取付高	金具高	トッププレート	取付穴ピッチ	取付穴径	フォーク幅	偏芯	シャフト径	最大荷重		ケース入数
	D	H'	H	F2 F1	P1/P2 (P1'/P2')	S	b	G	d	N	kg	
TP-100WJS	100	144	94	95/95	73/73 (70/70)	10.5	43	35	12	1470	150	20
TP-130WJS	130	178	113	105/105	82/82 (79/79)	11.5	52	40	20	1960	200	10
TP-150WJS	150	198	123	120/120	93/93 (87/87)	11.5	56	45	20	2450	250	10

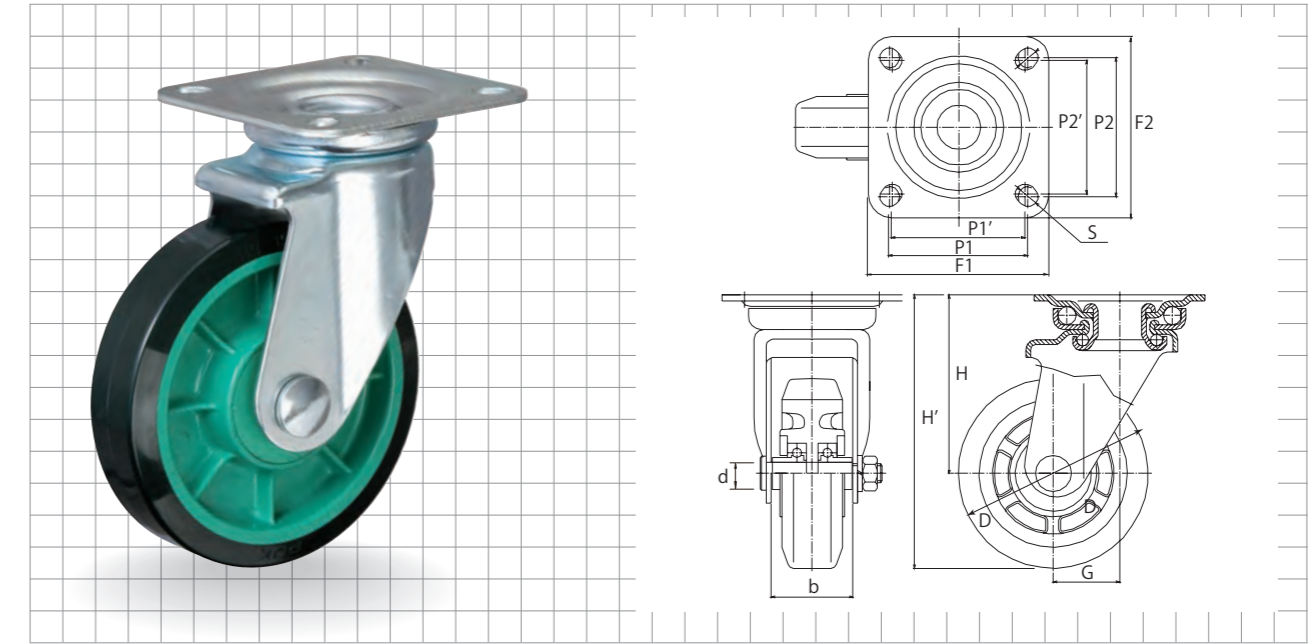


軽くて強い、静かでキレイな「ログラン TP車輪シリーズ」

ログラン(ウレタン)TP車輪タイプ 旋回金具付

- ☑軽量
- ☑耐摩耗性に優れる

TP-WJ 型



商品記号	車輪径	取付高	金具高	トッププレート	取付穴ピッチ	取付穴径	フォーク幅	偏芯	シャフト径	最大荷重		ケース入数
	D	H'	H	F2 F1	P1/P2 (P1'/P2')	S	b	G	d	N	kg	
TP-100WJ	100	144	94	95/95	73/73 (70/70)	10.5	43	35	12	1470	150	20
TP-130WJ	130	178	113	105/105	82/82 (79/79)	11.5	52	40	20	1960	200	10
TP-150WJ	150	198	123	120/120	93/93 (87/87)	11.5	56	45	20	2450	250	10



ご使用
いただく前に

▼中荷重用
キャスター

ゴム車輪
タイプ

ログラン車輪
タイプ

安全カバー付
タイプ

ログランTP車輪
タイプ

ステンレス
タイプ

低床用タイプ

牽引車用
キャスター

低始動抵抗
キャスター

▼重荷重用
キャスター

エラストマー
車輪タイプ

ゴム車輪
タイプ

ナイロン車輪
タイプ

ログラン車輪
タイプ

ダクタイト製芯金
ログラン車輪タイプ

▼高荷重用
キャスター

ナイロン車輪
タイプ

フェノール車輪
タイプ

▼特殊
キャスター

駆動用ゴム車輪
タイプ

ニューマチック
車輪タイプ

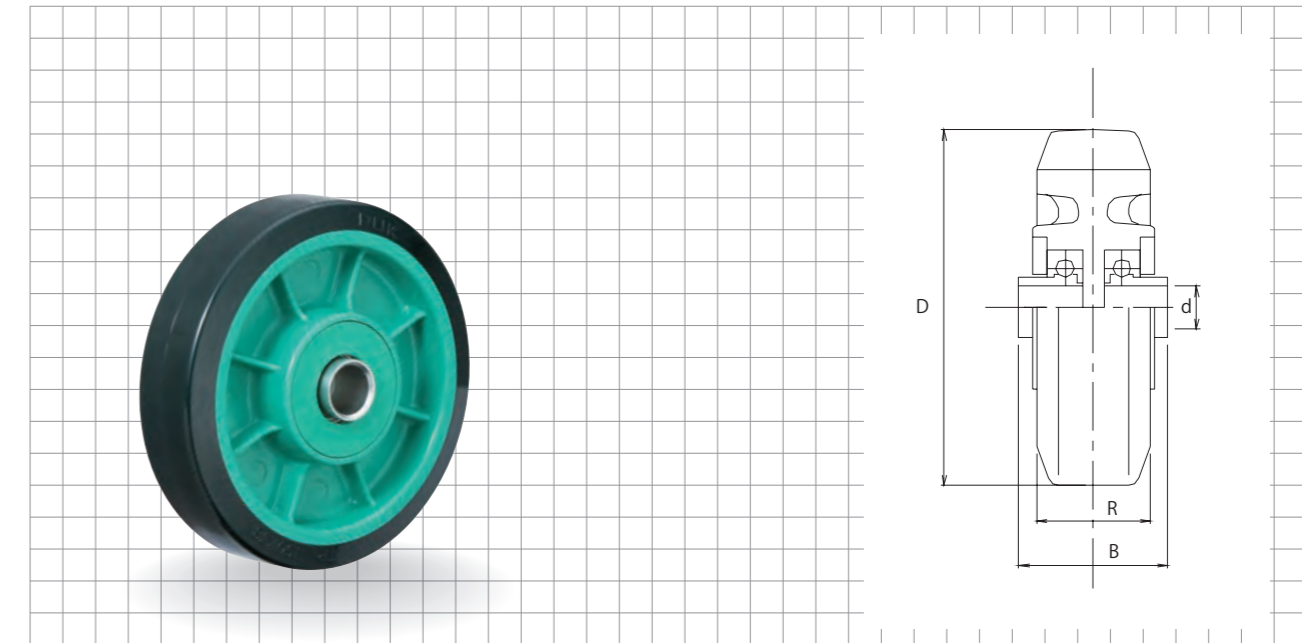
その他製品

軽くて強い、静かでキレイな「ログラン TP車輪シリーズ」

ログラン(ウレタン)TP車輪タイプ 車輪のみ

- ☑軽量
- ☑耐摩耗性に優れる

TP-W型



商品記号	車輪径 D	ホイル材質	タイヤ幅	ボス幅	シャフト径 d	最大荷重		ケース入数
			R	B		N	kg	
TP-100W	100	樹脂	32	41	12	1470	150	50
TP-130W	130	樹脂	38	51	20	1960	200	25
TP-150W	150	樹脂	38	54	20	2450	250	20

ご使用
いただく前に

▼中荷重用
キャスター

ゴム車輪
タイプ

ログラン車輪
タイプ

安全カバー付
タイプ

ログランTP車輪
タイプ

ステンレス
タイプ

低床用タイプ

牽引台車用
キャスター

低始動抵抗
キャスター

▼重荷重用
キャスター

エラストマー
車輪タイプ

ゴム車輪
タイプ

ナイロン車輪
タイプ

ログラン車輪
タイプ

ダクタイトル製芯金
ログラン車輪タイプ

▼高荷重用
キャスター

ナイロン車輪
タイプ

フェノール車輪
タイプ

▼特殊
キャスター

駆動用ゴム車輪
タイプ

ニューマチック
車輪タイプ

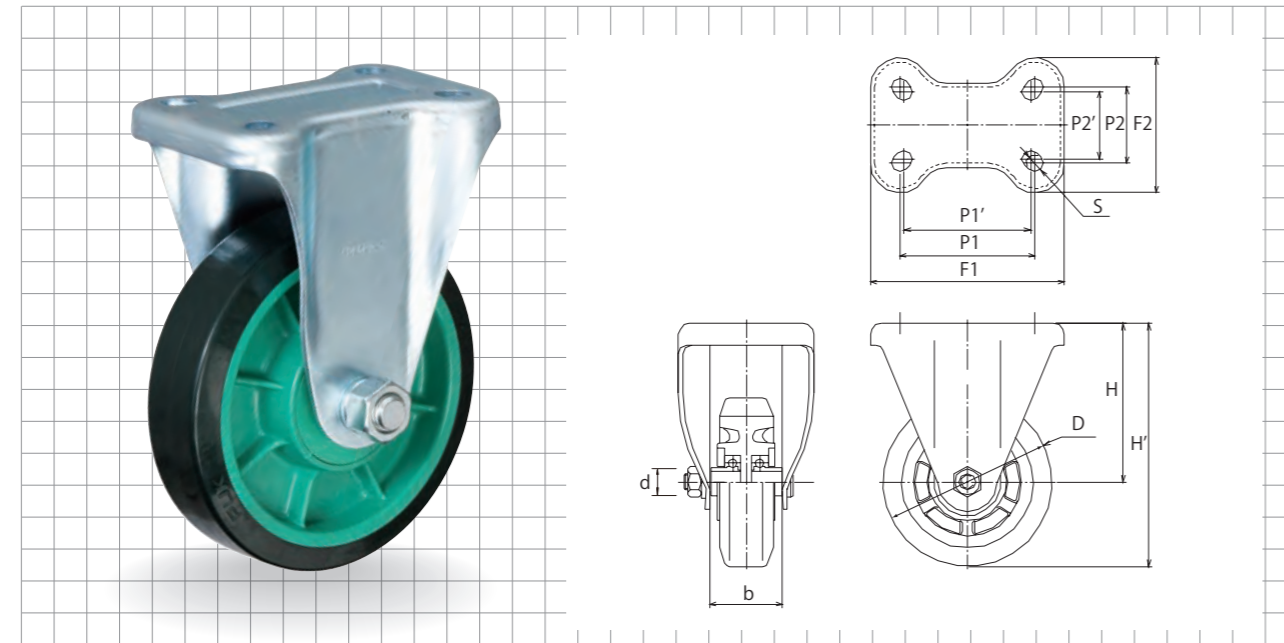
その他製品

軽くて強い、静かでキレイな「ログラン TP車輪シリーズ」

ログラン(ウレタン)TP車輪タイプ 固定金具付

- ☑軽量
- ☑耐摩耗性に優れる

TP-WK型



商品記号	車輪径 D	取付高 H'	金具高 H	トップ プレート	取付穴 ピッチ	取付 穴径 S	フォーク幅 b	シャフト径 d	最大荷重		ケース 入数
				F1/F2	P1/P2 (P1'/P2')				N	kg	
TP-100WK	100	144	94	115/80	80/45 (75/40)	10.5	43	12	1470	150	20
TP-130WK	130	178	113	137/93	100/56 (95/53)	11.5	52	20	1960	200	10
TP-150WK	150	198	123	137/93	100/56 (95/53)	11.5	56	20	2450	250	10

使用車輪

TP-W
→ P.29

ご使用
いただく前に

▼中荷重用
キャスター

ゴム車輪
タイプ

ログラン車輪
タイプ

安全カバー付
タイプ

ログランTP車輪
タイプ

ステンレス
タイプ

低床用タイプ

牽引台車用
キャスター

低始動抵抗
キャスター

▼重荷重用
キャスター

エラストマー
車輪タイプ

ゴム車輪
タイプ

ナイロン車輪
タイプ

ログラン車輪
タイプ

ダクタイトル製芯金
ログラン車輪タイプ

▼高荷重用
キャスター

ナイロン車輪
タイプ

フェノール車輪
タイプ

▼特殊
キャスター

駆動用ゴム車輪
タイプ

ニューマチック
車輪タイプ

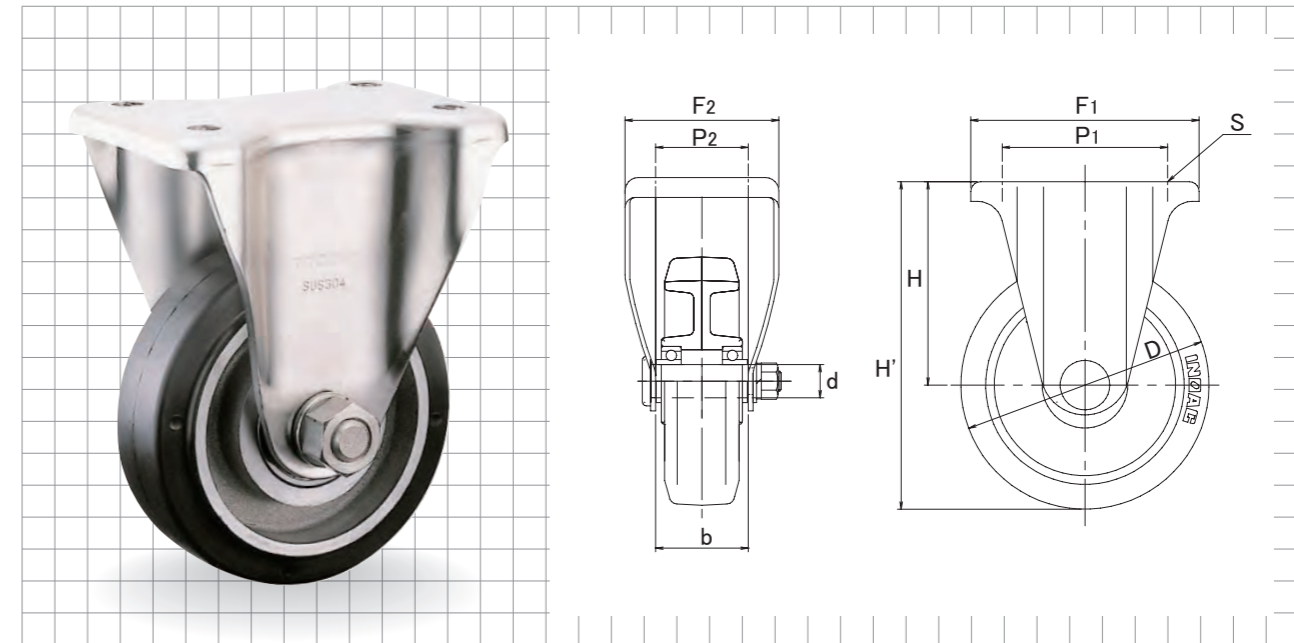
その他製品

耐蝕性・耐水性に優れた「ステンレスシリーズ」

ステンレス (SUS304) タイプ 固定金具付

- ☑耐錆性に優れる
- ☑衝撃吸収性に優れる

R-AWSK 型



商品記号	車輪径 D	取付高 H'	金具高 H	トッププレート		取付穴ピッチ P1/P2	取付穴径 S	フォーク幅 b	偏芯 G	シャフト径 d	最大荷重		ケース入数
				F1/F2	F2/F1						N	kg	
R-100AWSK	100	144	94	115/80	80/45	10.5	43	12	1470	150	16		
R-130AWSK	125	175	112.5	138/93	100/56	11	53	20	2450	250	8		
R-150AWSK	150	198	123	138/93	100/56	11	56	20	2940	300	6		

※ 商品記号と車輪径が異なります

使用車輪



R-AW

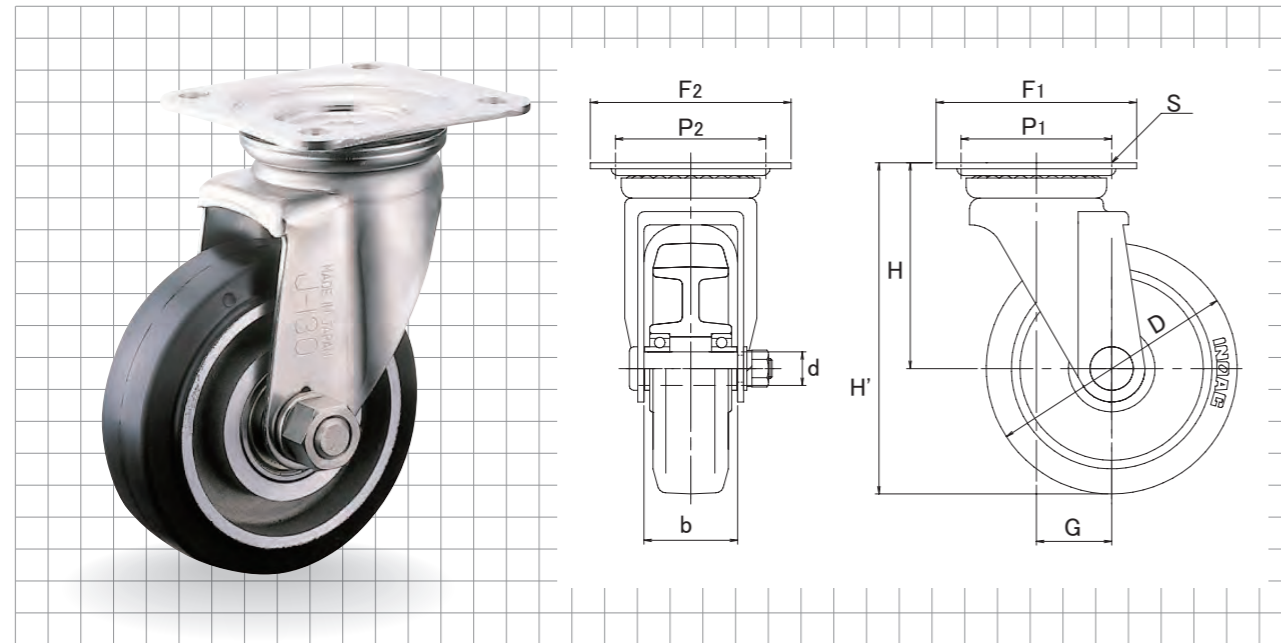
→ P.32

耐蝕性・耐水性に優れた「ステンレスシリーズ」

ステンレス (SUS304) タイプ 旋回金具付

- ☑耐錆性に優れる
- ☑衝撃吸収性に優れる

R-AWSJ 型



商品記号	車輪径 D	取付高 H'	金具高 H	トッププレート		取付穴ピッチ P1/P2	取付穴径 S	フォーク幅 b	偏芯 G	シャフト径 d	最大荷重		ケース入数
				F1/F2	F2/F1						N	kg	
R-100AWSJ	100	144	94	96/96	71/71	10.5	43	35	12	1470	150	16	
R-130AWSJ	125	175	112.5	107/107	80/80	11	53	40	20	2450	250	8	
R-150AWSJ	150	198	123	120/120	90/90	11	56	45	20	2940	300	6	

※ 商品記号と車輪径が異なります

使用車輪



R-AW

→ P.32

ご使用
いただく前に

▼中荷重用
キャスター

ゴム車輪
タイプ

ログラン車輪
タイプ

安全カバー付
タイプ

ログランTP車輪
タイプ

ステンレス
タイプ

低床用タイプ

牽引台車用
キャスター

低始動抵抗
キャスター

▼重荷重用
キャスター

エラストマー
車輪タイプ

ゴム車輪
タイプ

ナイロン車輪
タイプ

ログラン車輪
タイプ

ダクティル製芯金
ログラン車輪タイプ

▼高荷重用
キャスター

ナイロン車輪
タイプ

フェノール車輪
タイプ

▼特殊
キャスター

駆動用ゴム車輪
タイプ

ニューマチック
車輪タイプ

その他製品

その他製品

その他製品

ご使用
いただく前に

▼中荷重用
キャスター

ゴム車輪
タイプ

ログラン車輪
タイプ

安全カバー付
タイプ

ログランTP車輪
タイプ

ステンレス
タイプ

低床用タイプ

牽引台車用
キャスター

低始動抵抗
キャスター

▼重荷重用
キャスター

エラストマー
車輪タイプ

ゴム車輪
タイプ

ナイロン車輪
タイプ

ログラン車輪
タイプ

ダクティル製芯金
ログラン車輪タイプ

▼高荷重用
キャスター

ナイロン車輪
タイプ

フェノール車輪
タイプ

▼特殊
キャスター

駆動用ゴム車輪
タイプ

ニューマチック
車輪タイプ

その他製品

その他製品

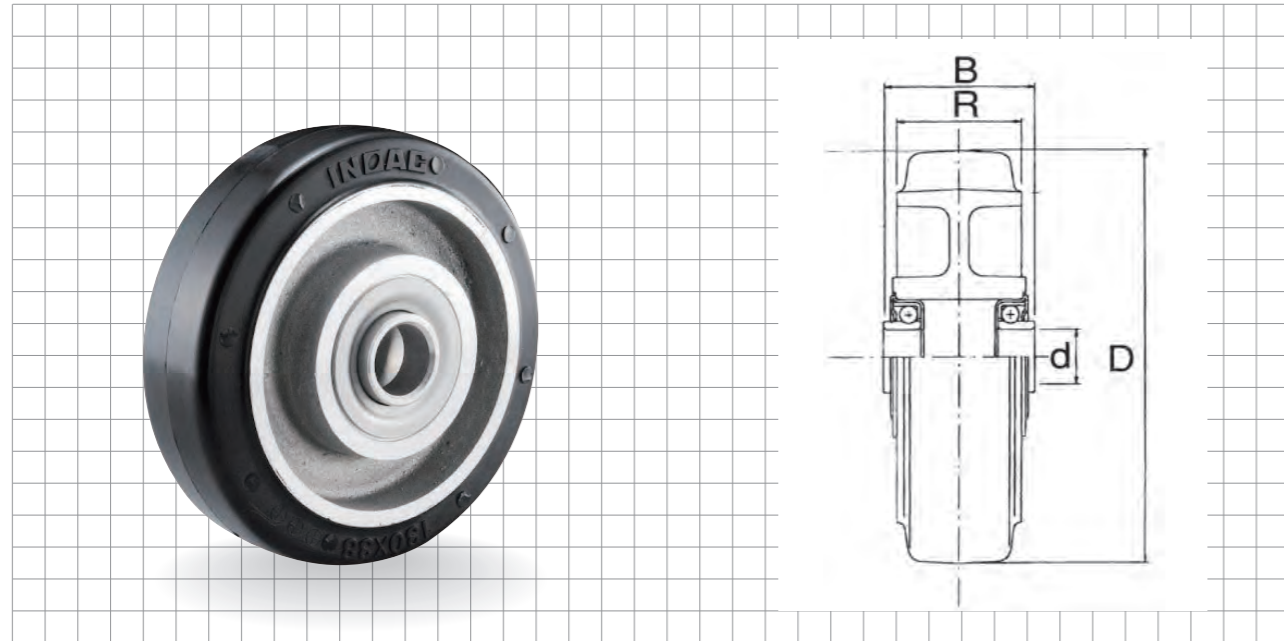
その他製品

耐蝕性・耐水性に優れた「ステンレスシリーズ」

ステンレス (SUS304) タイプ 車輪のみ

R-AW型

- ✓耐錆性に優れる
- ✓衝撃吸収性に優れる



商品記号	車輪径 D	ホイール材質	タイヤ幅 R	ボス幅 B	シャフト径 d	最大荷重		ケース入数
						N	kg	
R-100AW	100	アルミ	32	42	12	1470	150	32
R-130AW	125	アルミ	38	52	20	2450	250	16
R-150AW	150	アルミ	45	55	20	2940	300	12

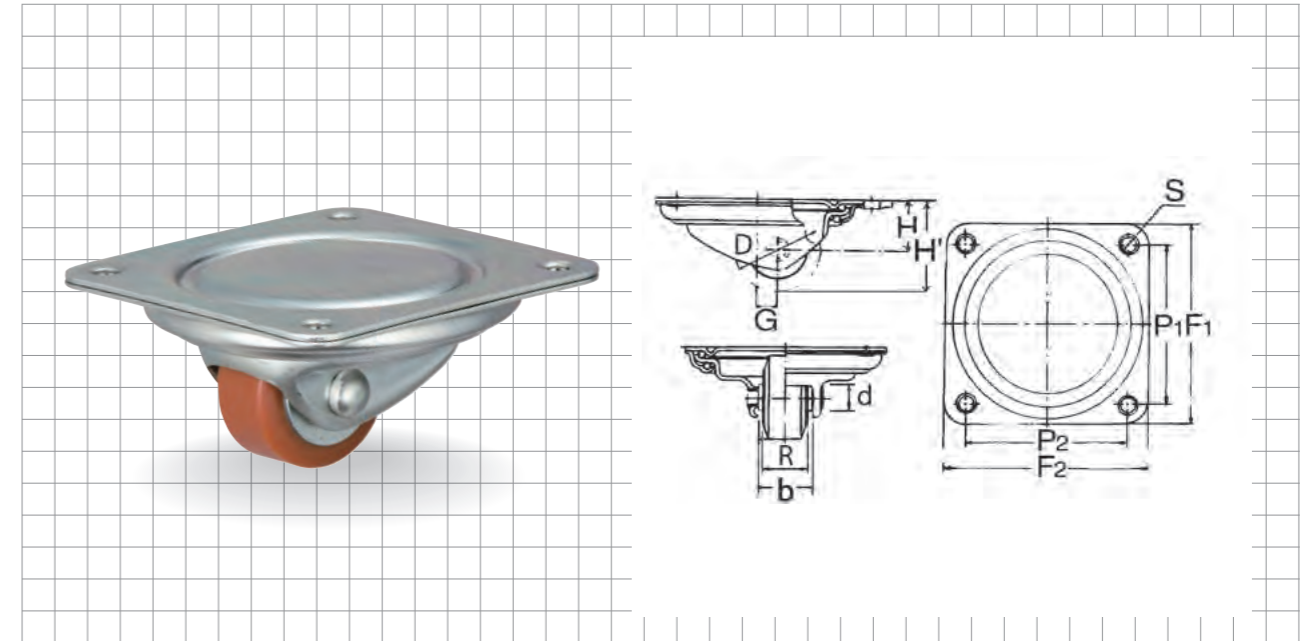
※ 商品記号と車輪径が異なります

強度と安定性を兼ね備えた「低床用タイプ」

低床用タイプ 旋回金具付 低床用ロングラン車輪

T型

- ✓小スペースにて対応可



商品記号	車輪径 D	タイヤ幅 R	取付高 H'	金具高 H	トッププレート F1/F2	取付穴ピッチ P1/P2	取付穴径 S	フォーク幅 b	偏芯 G	シャフト径 d	最大荷重		ケース入数
											N	kg	
T-50	50	24	55	30	118/118	94/94	8.5	32	12	10	784	80	25

ご使用
いただく前に

▼中荷重用
キャスター

ゴム車輪
タイプ

ログラン車輪
タイプ

安全カバー付
タイプ

ログランTP車輪
タイプ

ステンレス
タイプ

低床タイプ

牽引台車用
キャスター

低始動抵抗
キャスター

▼重荷重用
キャスター

エラストマー
車輪タイプ

ゴム車輪
タイプ

ナイロン車輪
タイプ

ログラン車輪
タイプ

ダクタイトル製芯金
ログラン車輪タイプ

▼高荷重用
キャスター

ナイロン車輪
タイプ

フェノール車輪
タイプ

▼特殊
キャスター

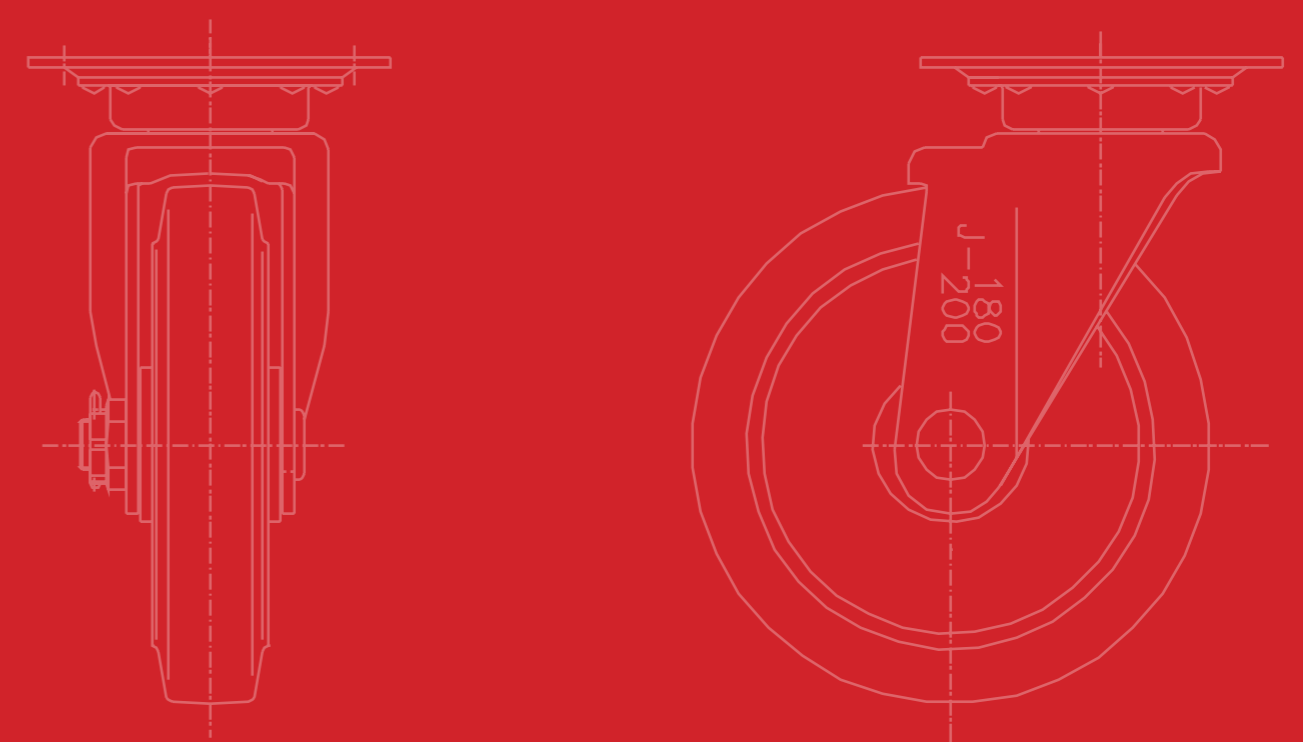
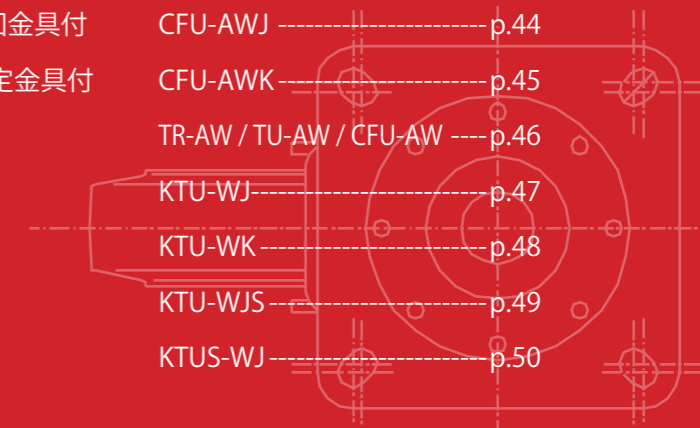
駆動用ゴム車輪
タイプ

ニューマチック
車輪タイプ

その他製品

牽引台車用キャスター

牽引台車用キャスターの特長	-----	p.36
アルミ芯金タイプ サイレント 旋回金具付	TRS-AWJ / TUS-AWJ	----- p.38
アルミ芯金タイプ ダブルストッパー付 旋回金具付	TR-AWJS / TU-AWJS	----- p.39
アルミ芯金タイプ 旋回金具付	TR-AWJ / TU-AWJ	----- p.40
アルミ芯金タイプ 固定金具付	TR-AWK / TU-AWK	----- p.41
NEW アルミ芯金タイプ 特殊ウレタン車輪タイプサイレント 旋回金具付	TCFUS-AWJ	----- p.42
NEW アルミ芯金タイプ 特殊ウレタン車輪タイプダブルストッパー付 旋回金具付	CFU-AWJS	----- p.43
NEW アルミ芯金タイプ 特殊ウレタン車輪タイプ旋回金具付	CFU-AWJ	----- p.44
NEW アルミ芯金タイプ 特殊ウレタン車輪タイプ 固定金具付	CFU-AWK	----- p.45
NEW アルミ芯金タイプ 車輪のみ	TR-AW / TU-AW / CFU-AW	----- p.46
バネタイプ 旋回金具付	KTU-WJ	----- p.47
バネタイプ 固定金具付	KTU-WK	----- p.48
バネタイプ ストッパー付 旋回金具付	KTU-WJS	----- p.49
NEW バネタイプ特殊 旋回金具付	KTUS-WJ	----- p.50



ご使用
いただく前に

▼中荷重用
キャスター

ゴム車輪
タイプ

ログラン車輪
タイプ

安全カバー付
タイプ

ログランTP車輪
タイプ

ステンレス
タイプ

低床用タイプ

**牽引台車用
キャスター**

低始動抵抗
キャスター

▼重荷重用
キャスター

エラストマー
車輪タイプ

ゴム車輪
タイプ

ナイロン車輪
タイプ

ログラン車輪
タイプ

ダクタイトル製芯金
ログラン車輪タイプ

▼高荷重用
キャスター

ナイロン車輪
タイプ

フェノール車輪
タイプ

▼特殊
キャスター

駆動用ゴム車輪
タイプ

ニューマチック
車輪タイプ

その他製品

用途に合わせて選べる「アルミ・バネ」の2タイプ

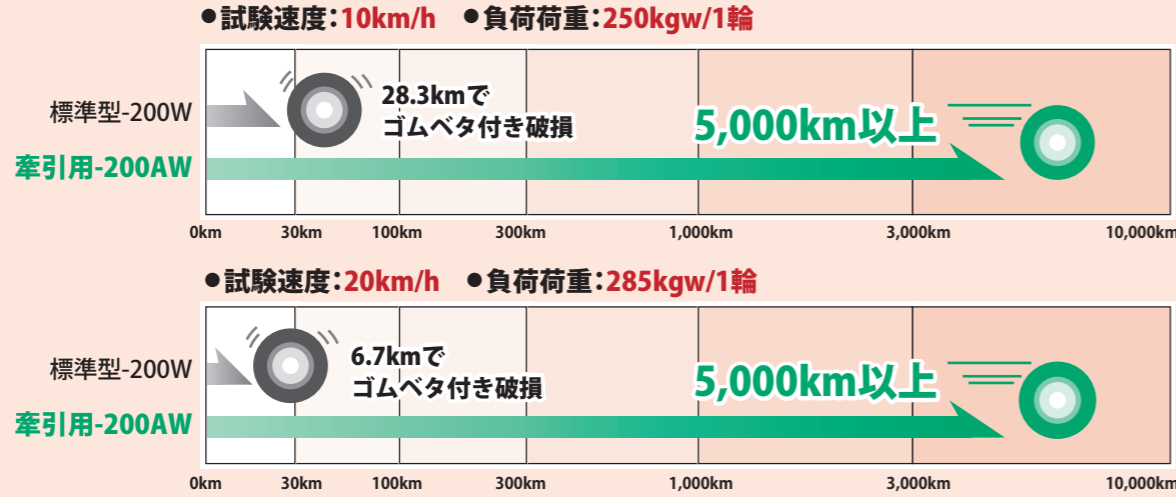
牽引台車用キャスター

イノアックの業界屈指のゴム製造技術が集結！
「強い・軽い・静か」の三拍子揃った牽引台車用モデル

POINT 1

走行耐久力が**100倍アップ**※1 ※1.自社標準製品比
自社標準製品に比べて耐久力が100倍以上も向上。驚きの走行距離で、キャスター交換などにかかる時間と資源を軽減します。10~20km/hの牽引にも耐える強靱な設計です。

走行距離耐久力の試験結果

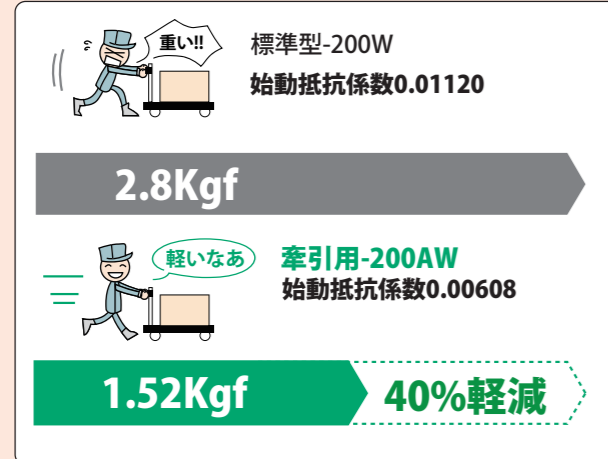


POINT 2

始動時の抵抗を
40%軽減※自社標準製品比

車輪のゴム素材を徹底的に見直し、始動時にかかる抵抗を40%もダウン(対自社標準製品)。軽やかな動き出しで、作業もラクラク。走行時路面の衝撃吸収性も向上しました。

■始動時抵抗 負荷荷重:250kgw/1輪



POINT 3

騒音レベル
1/60を達成※自社標準製品比

サイレントベアリングをインストールし、自社標準製品に比べ-17.9dBと騒音レベルを大幅に軽減(旋回時)。走行時の騒音レベルも下がり(-2.9dB)、作業環境はより快適に。

■騒音の発生状況

	旋回金具種別		騒音レベル
	標準タイプ	静粛タイプ	
走行時	71.6db	68.7db	-2.9db
旋回時	52.4db	34.5db	-17.9db

サイレント(静粛型)旋回金具

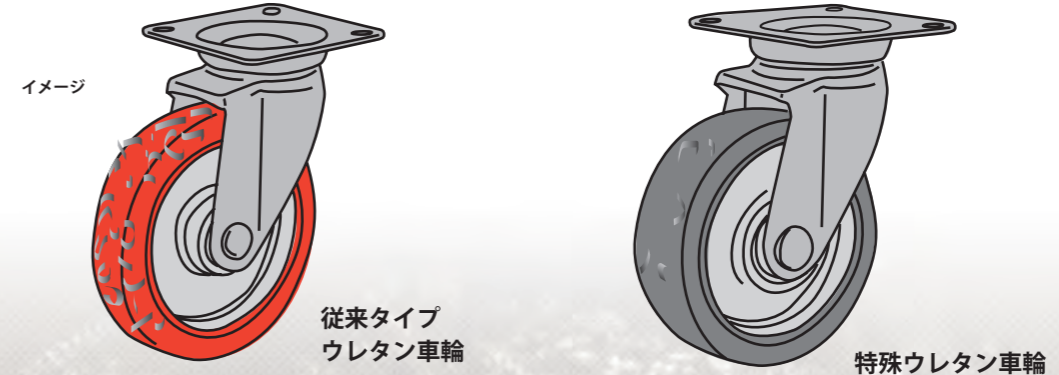


NEW

従来のゴム車輪やウレタン車輪と比べ
金属の切粉・異物が付着し難い

⇒P.42

アルミ芯金タイプ
特殊ウレタン車輪 **CFU-AW**シリーズ!



LINE-UP



NEW

KTUS-WJ

⇒P.48

バネの力で路面衝撃を軽減する「バネシリーズ」に、ベアリングに異物が入りにくい新モデルが加わりました。旋回ベアリングも強化しています。

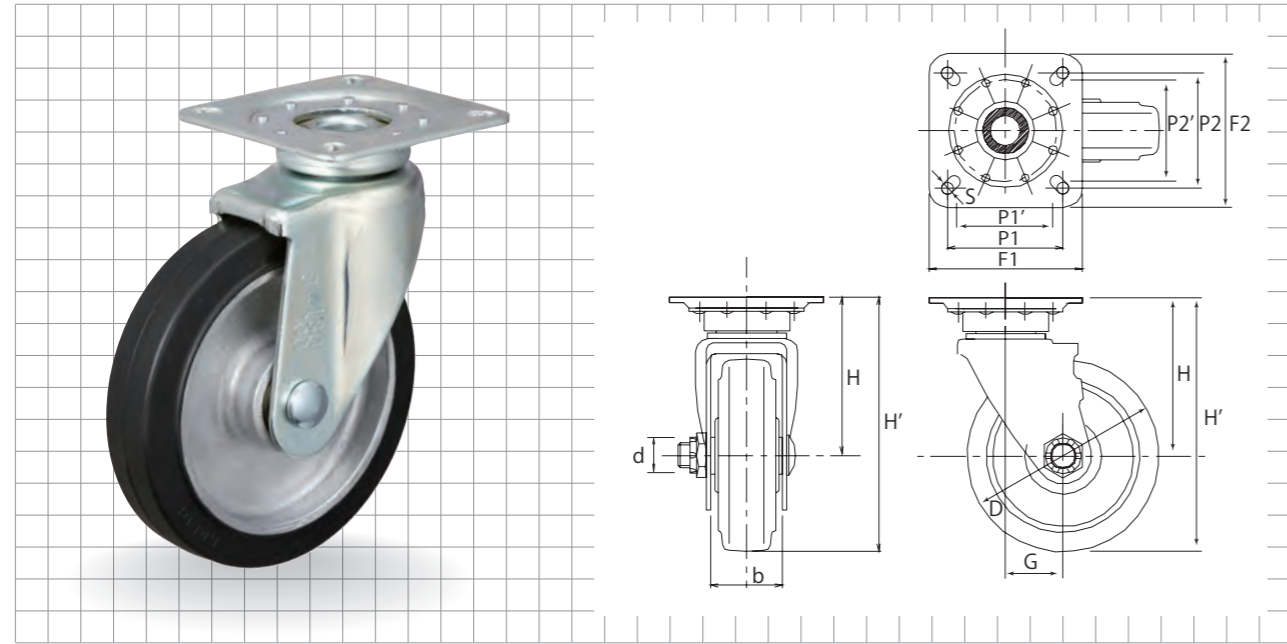


耐久力に優れた素材を使用し始動抵抗に優れた「サイレントシリーズ」

アルミ芯金タイプ サイレント旋回金具付

TRS-AWJ型 / TUS-AWJ型

- ✓ 耐久性、耐摩耗性に優れる
- ✓ 旋回始動性に優れる
- ✓ 軽量、静音



商品記号	車輪径	取付高	金具高	トッププレート	取付穴ピッチ	取付穴径	フォーク幅	偏芯	シャフト径	最大荷重		ケース入数
	D	H'	H	F1/F2	P1/P2(P1'/P2')	S	b	G	d	N	kg	
ゴム車輪												
TRS-150AWJ	150	198	123	120/120	95/95 (87/87)	11.5	56	45	20	1960	200	6
TRS-200AWJ	200	250	150	140/140	112/112 (105/105)	11.5	56	58	20	2450	250	4
ウレタン車輪												
TUS-150AWJ	150	198	123	120/120	95/95 (87/87)	11.5	56	45	20	2940	300	6
TUS-200AWJ	200	250	150	140/140	112/112 (105/105)	11.5	56	58	20	3920	400	4

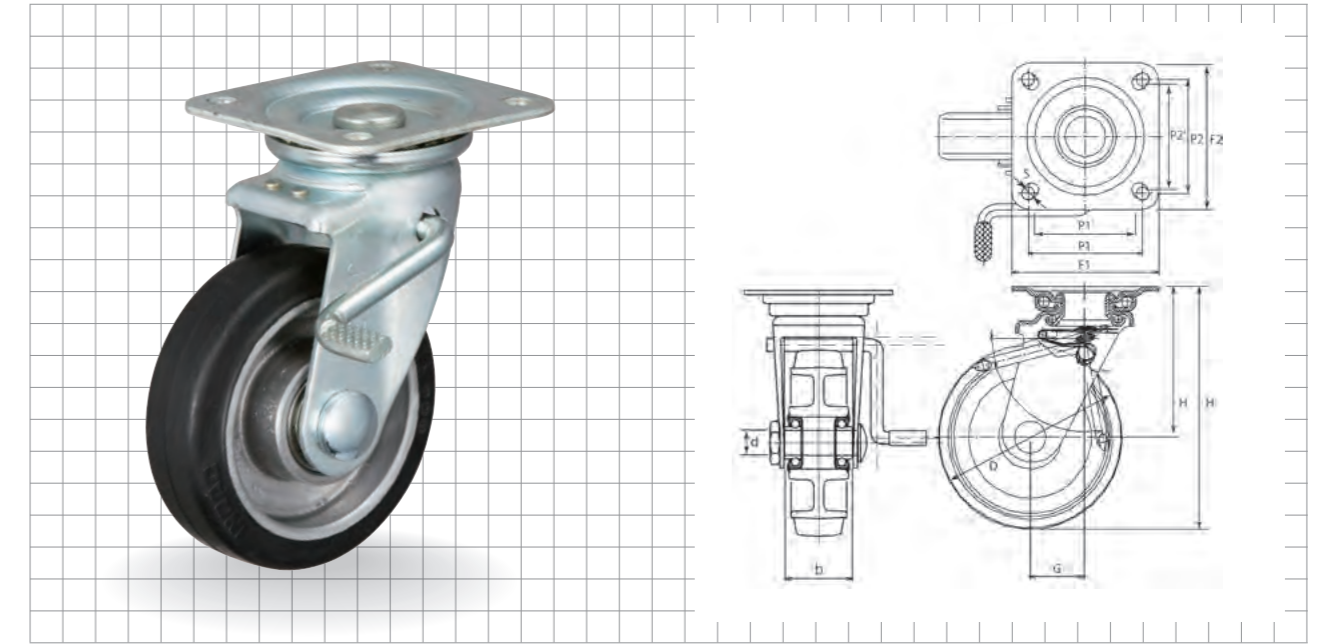


耐久力に優れた素材を使用した「ベーシックシリーズ」

アルミ芯金タイプ ダブルストッパー付 旋回金具付

TR-AWJS型 / TU-AWJS型

- ✓ 耐久性、耐摩耗性に優れる
- ✓ 軽量



商品記号	車輪径	取付高	金具高	トッププレート	取付穴ピッチ	取付穴径	フォーク幅	偏芯	シャフト径	最大荷重		ケース入数
	D	H'	H	F1/F2	P1/P2(P1'/P2')	S	b	G	d	N	kg	
ゴム車輪												
TR-100AWJS	100	144	94	95/95	73/73 (70/70)	10.5	43	35	12/M10	1176	120	16
TR-130AWJS	125	175	113	105/105	82/82 (79/79)	11.5	53	40	20/M16	1764	180	8
TR-150AWJS	150	198	123	120/120	93/93 (87/87)	11.5	56	45	20/M16	1960	200	6
TR-200AWJS	200	250	150	140/140	115/115 (105/105)	11.5	56	58	20/M16	2450	250	4
ウレタン車輪												
TU-100AWJS	100	144	94	95/95	73/73 (70/70)	10.5	43	35	12/M10	1764	180	16
TU-130AWJS	130	178	113	105/105	82/82 (79/79)	11.5	53	40	20/M16	2450	250	8
TU-150AWJS	150	198	123	120/120	93/93 (87/87)	11.5	56	45	20/M16	2940	300	6
TU-200AWJS	200	250	150	140/140	115/115 (105/105)	11.5	56	58	20/M16	3920	400	4

※ 商品記号と車輪径が異なります



ご使用
いただく前に

▼中荷重用
キャスター

ゴム車輪
タイプ

ログラン車輪
タイプ

安全カバー付
タイプ

ログランTP車輪
タイプ

ステンレス
タイプ

低床用タイプ

牽引台車用
キャスター

低始動抵抗
キャスター

▼重荷重用
キャスター

エラストマー
車輪タイプ

ゴム車輪
タイプ

ナイロン車輪
タイプ

ログラン車輪
タイプ

ダクタイトル製芯金
ログラン車輪タイプ

▼高荷重用
キャスター

ナイロン車輪
タイプ

フェノール車輪
タイプ

▼特殊
キャスター

駆動用ゴム車輪
タイプ

ニューマチック
車輪タイプ

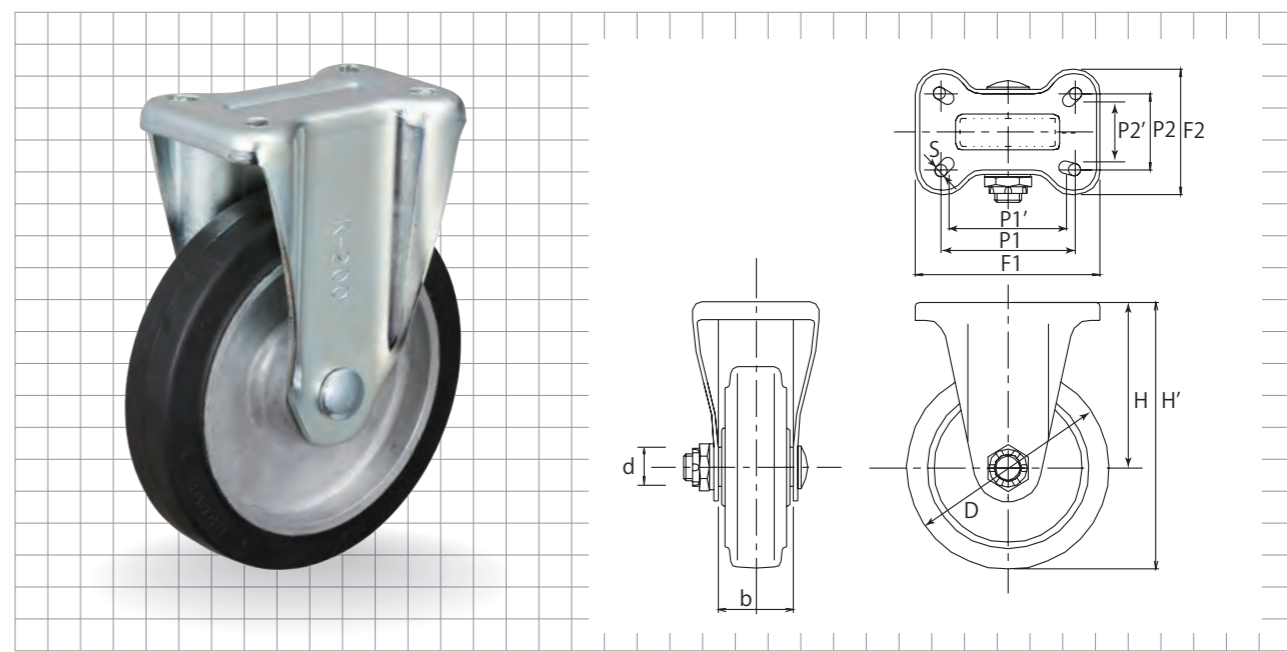
その他製品

耐久性に優れた素材を使用した「ベーシックシリーズ」

アルミ芯金タイプ 固定金具付

- ✓ 耐久性、耐摩耗性に優れる
- ✓ 軽量

TR-AWK型 / TU-AWK型



商品記号	車輪径	取付高	金具高	トッププレート	取付穴ピッチ	取付穴径	フォーク幅	シャフト径	最大荷重	ケース入数	
	D	H'	H	F1/F2	P1/P2(P1'/P2')	S	b	d	N	kg	個
ゴム車輪											
TR-100AWK	100	144	94	115/80	80/45 (75/40)	10.5	43	12/M10	1176	120	16
TR-130AWK	125	175	113	137/93	100/56 (95/53)	11.5	53	20/M16	1764	180	8
TR-150AWK	150	198	123	137/93	100/56 (95/53)	11.5	56	20	1960	200	6
TR-200AWK	200	250	150	151/102	112/63 (105/55)	11.5	56	20	2450	250	4
ウレタン車輪											
TU-100AWK	100	144	94	115/80	80/45 (75/40)	10.5	43	12/M10	1764	180	16
TU-130AWK	130	178	113	137/93	100/56 (95/53)	11.5	53	20/M16	2450	250	8
TU-150AWK	150	198	123	137/93	100/56 (95/53)	11.5	56	20	2940	300	6
TU-200AWK	200	250	150	151/102	112/63 (105/55)	11.5	56	20	3920	400	4

※ 商品記号と車輪径が異なります

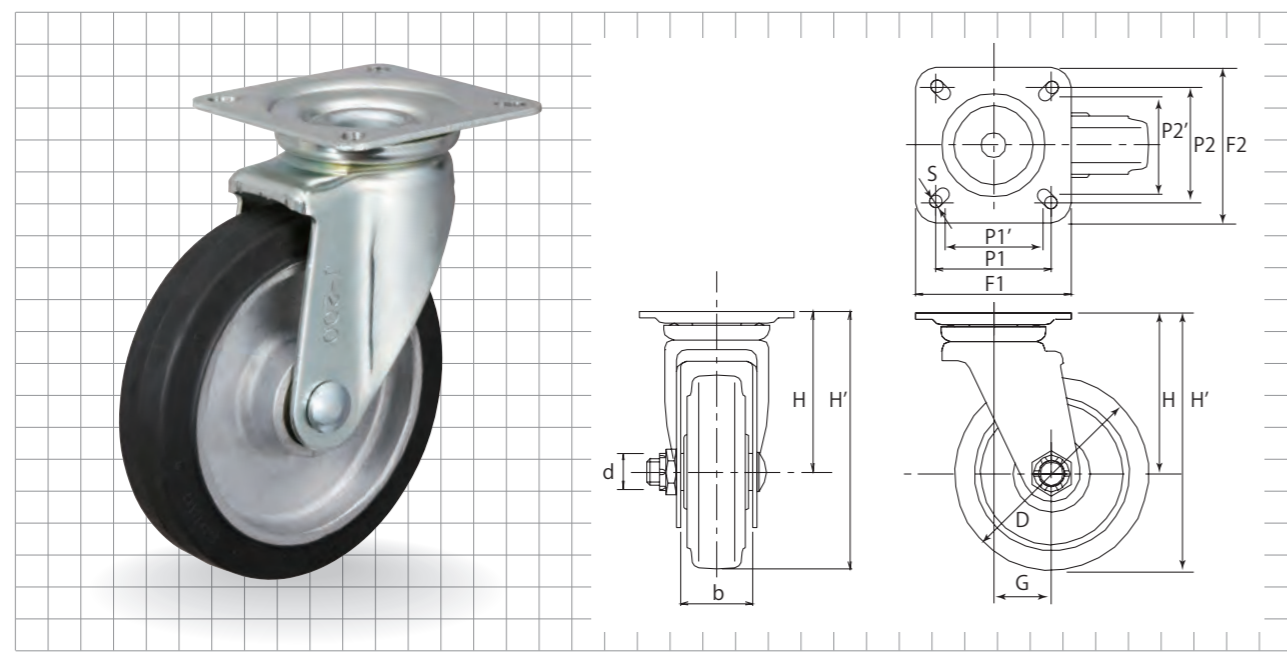


耐久性に優れた素材を使用した「ベーシックシリーズ」

アルミ芯金タイプ 旋回金具付

- ✓ 耐久性、耐摩耗性に優れる
- ✓ 軽量

TR-AWJ型 / TU-AWJ型



商品記号	車輪径	取付高	金具高	トッププレート	取付穴ピッチ	取付穴径	フォーク幅	偏芯	シャフト径	最大荷重	ケース入数	
	D	H'	H	F1/F2	P1/P2(P1'/P2')	S	b	G	d	N	kg	個
ゴム車輪												
TR-100AWJ	100	144	94	95/95	73/73 (70/70)	10.5	43	35	12/M10	1176	120	16
TR-130AWJ	125	175	113	105/105	82/82 (79/79)	11.5	53	40	20/M16	1764	180	8
TR-150AWJ	150	198	123	120/120	93/93 (87/87)	11.5	56	45	20/M16	1960	200	6
TR-200AWJ	200	250	150	140/140	115/115 (105/105)	11.5	56	58	20/M16	2450	250	4
ウレタン車輪												
TU-100AWJ	100	144	94	95/95	73/73 (70/70)	10.5	43	35	12/M10	1764	180	16
TU-130AWJ	130	178	113	105/105	82/82 (79/79)	11.5	53	40	20/M16	2450	250	8
TU-150AWJ	150	198	123	120/120	93/93 (87/87)	11.5	56	45	20/M16	2940	300	6
TU-200AWJ	200	250	150	140/140	115/115 (105/105)	11.5	56	58	20/M16	3920	400	4

※ 商品記号と車輪径が異なります



ご使用いただく前に
▼中荷重用キャスター
ゴム車輪タイプ
ログラン車輪タイプ
安全カバー付タイプ
ログランTP車輪タイプ
ステンレスタイプ
低床用タイプ

牽引台車用キャスター
低始動抵抗キャスター
▼重荷重用キャスター
エラストマー車輪タイプ
ゴム車輪タイプ
ナイロン車輪タイプ
ログラン車輪タイプ
ダクタイトル製芯金ログラン車輪タイプ
▼高荷重用キャスター
ナイロン車輪タイプ
フェノール車輪タイプ
▼特殊キャスター
駆動用ゴム車輪タイプ
ニューマチック車輪タイプ
その他製品

ご使用いただく前に
▼中荷重用キャスター
ゴム車輪タイプ
ログラン車輪タイプ
安全カバー付タイプ
ログランTP車輪タイプ
ステンレスタイプ
低床用タイプ

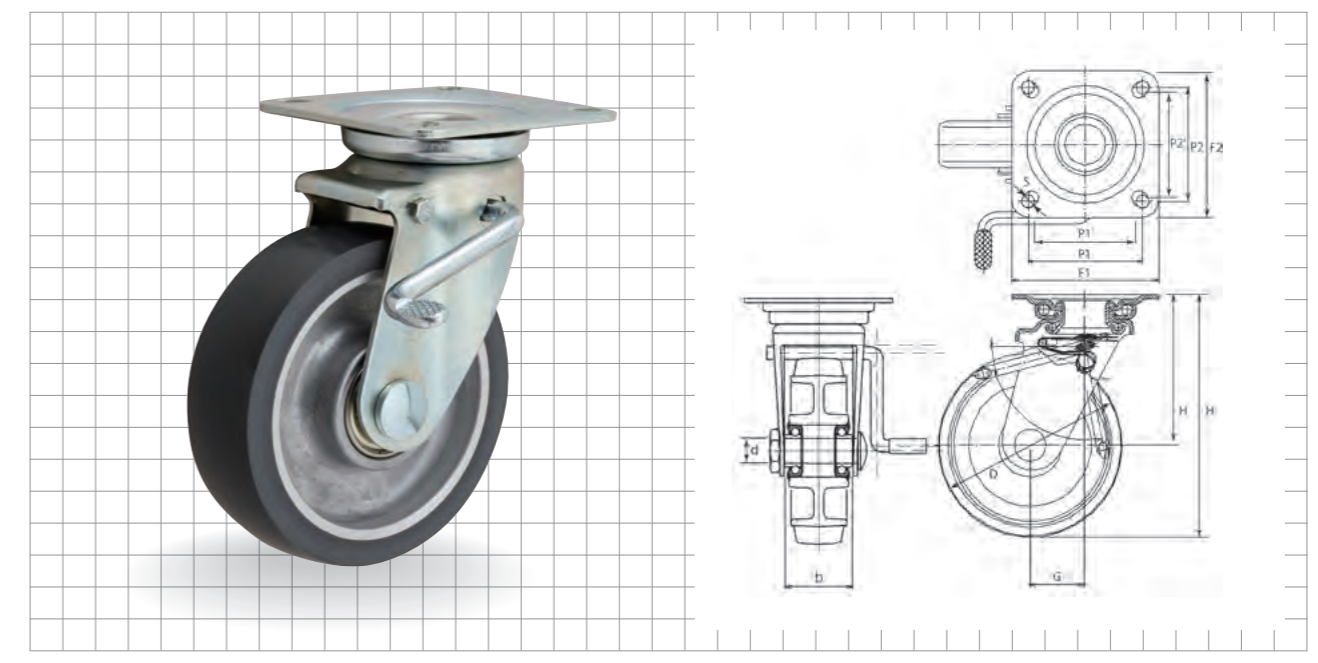
牽引台車用キャスター
低始動抵抗キャスター
▼重荷重用キャスター
エラストマー車輪タイプ
ゴム車輪タイプ
ナイロン車輪タイプ
ログラン車輪タイプ
ダクタイトル製芯金ログラン車輪タイプ
▼高荷重用キャスター
ナイロン車輪タイプ
フェノール車輪タイプ
▼特殊キャスター
駆動用ゴム車輪タイプ
ニューマチック車輪タイプ
その他製品

切粉ゴミなどが付着しにくい「ベーシックシリーズ」

アルミ芯金タイプ ダブルストッパー付 旋回金具付

CFU-AWJS 型

- ✓ 汚れの付着を軽減
- ✓ 衝撃吸収性に優れる
- ✓ 耐摩耗性に優れる



商品記号	車輪径	取付高	金具高	トッププレート	取付穴ピッチ	取付穴径	フォーク幅	偏芯	シャフト径	最大荷重		ケース入数
	D	H'	H	F1/F2	P1/P2(P1'/P2')	S	b	G	d	N	kg	
特殊ウレタン車輪												
CFU-100AWJS	100	144	94	95/95	73/73 (70/70)	10.5	43	35	12/M10	1764	180	16
CFU-130AWJS	130	178	113	105/105	82/82 (79/79)	11.5	53	40	20/M16	2450	250	8
CFU-150AWJS	150	198	123	120/120	93/93 (87/87)	11.5	56	45	20/M16	2940	300	6
CFU-200AWJS	200	250	150	140/140	115/115 (105/105)	11.5	56	58	20/M16	3920	400	4



ご使用
いただく前に

▼中荷重用
キャスター

ゴム車輪
タイプ

ログラン車輪
タイプ

安全カバー付
タイプ

ログランTP車輪
タイプ

ステンレス
タイプ

低床用タイプ

牽引台車用
キャスター

低始動抵抗
キャスター

▼重荷重用
キャスター

エラストマー
車輪タイプ

ゴム車輪
タイプ

ナイロン車輪
タイプ

ログラン車輪
タイプ

ダクタイトル製芯金
ログラン車輪タイプ

▼高荷重用
キャスター

ナイロン車輪
タイプ

フェノール車輪
タイプ

▼特殊
キャスター

駆動用ゴム車輪
タイプ

ニューマチック
車輪タイプ

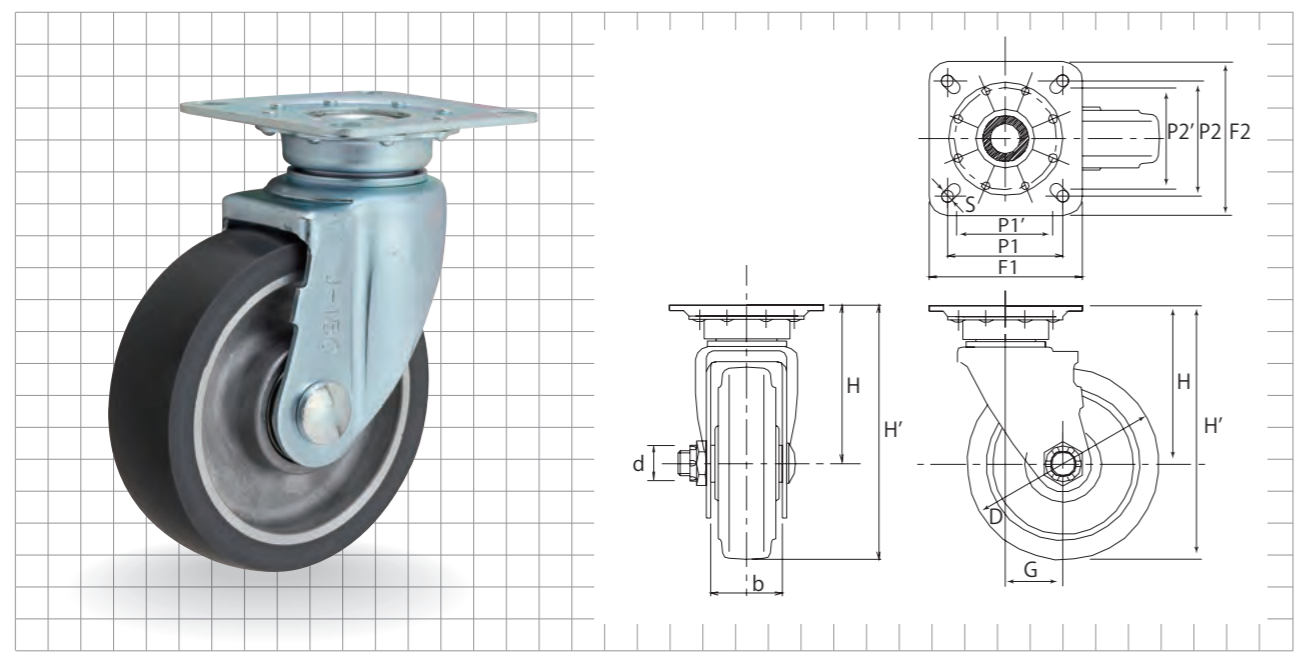
その他製品

切粉ゴミなどが付着しにくく旋回性に優れた「サイレントシリーズ」

アルミ芯金タイプ サイレント旋回金具付

TCFUS-AWJ 型

- ✓ 汚れの付着を軽減
- ✓ 衝撃吸収性に優れる
- ✓ 耐摩耗性に優れる
- ✓ 旋回始動性に優れる



商品記号	車輪径	取付高	金具高	トッププレート	取付穴ピッチ	取付穴径	フォーク幅	偏芯	シャフト径	最大荷重		ケース入数
	D	H'	H	F1/F2	P1/P2(P1'/P2')	S	b	G	d	N	kg	
特殊ウレタン車輪												
TCFUS-150AWJ	150	198	123	120/120	95/95 (87/87)	11.5	56	45	20	2940	300	6
TCFUS-200AWJ	200	250	150	140/140	112/112 (105/105)	11.5	56	58	20	3920	400	4



ご使用
いただく前に

▼中荷重用
キャスター

ゴム車輪
タイプ

ログラン車輪
タイプ

安全カバー付
タイプ

ログランTP車輪
タイプ

ステンレス
タイプ

低床用タイプ

牽引台車用
キャスター

低始動抵抗
キャスター

▼重荷重用
キャスター

エラストマー
車輪タイプ

ゴム車輪
タイプ

ナイロン車輪
タイプ

ログラン車輪
タイプ

ダクタイトル製芯金
ログラン車輪タイプ

▼高荷重用
キャスター

ナイロン車輪
タイプ

フェノール車輪
タイプ

▼特殊
キャスター

駆動用ゴム車輪
タイプ

ニューマチック
車輪タイプ

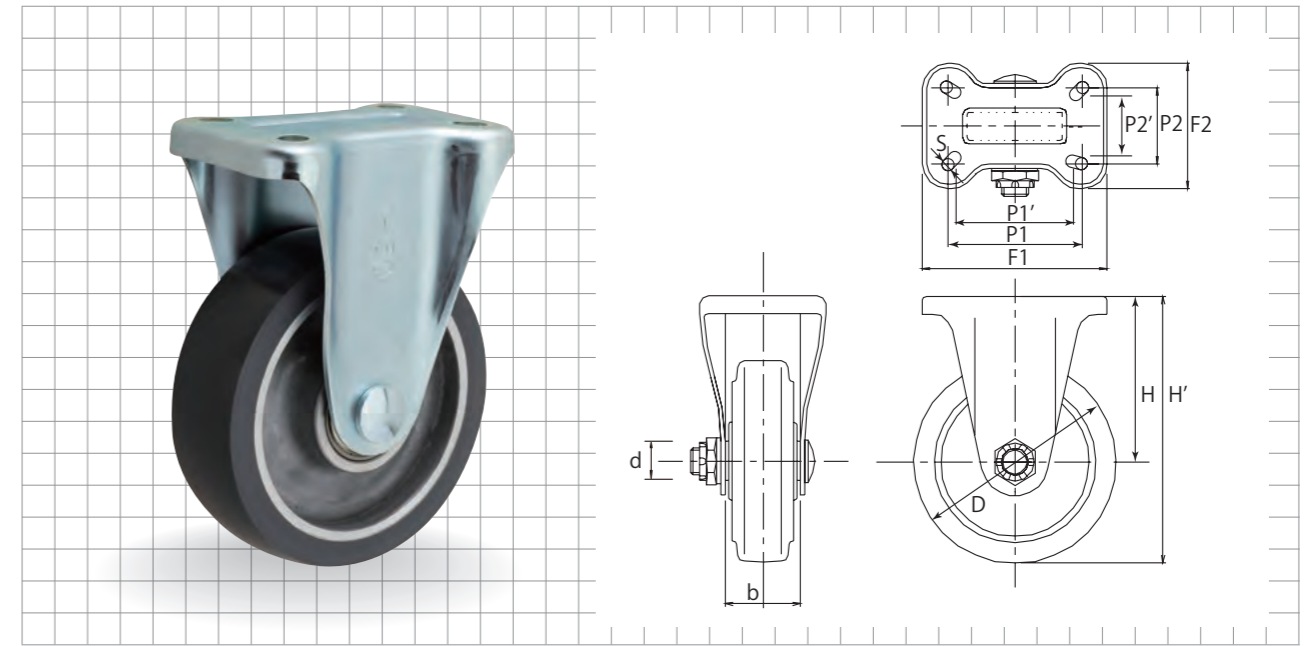
その他製品

切粉ゴミなどが付着しにくい「ベーシックシリーズ」

アルミ芯金タイプ 固定金具付

CFU-AWK 型

- ✓ 汚れの付着を軽減
- ✓ 衝撃吸収性に優れる
- ✓ 耐摩耗性に優れる



商品記号	車輪径	取付高	金具高	トッププレート	取付穴ピッチ	取付穴径	フォーク幅	偏芯	シャフト径	最大荷重		ケース入数
	D	H'	H	F2 F1	P2 P1	S	b	G	d	N	kg	
特殊ウレタン車輪												
CFU-100AWK	100	144	94	115/80	80/45 (75/40)	10.5	43	12/M10	1764	180	16	
CFU-130AWK	130	178	113	137/93	100/56 (95/53)	11.5	53	20/M16	2450	250	8	
CFU-150AWK	150	198	123	137/93	100/56 (95/53)	11.5	56	20/M16	2940	300	6	
CFU-200AWK	200	250	150	151/102	112/63 (105/55)	11.5	56	20/M16	3920	400	4	

使用車輪



CFU-AW

→ P.46

ご使用
いただく前に

▼中荷重用
キャスター

ゴム車輪
タイプ

ログラン車輪
タイプ

安全カバー付
タイプ

ログランTP車輪
タイプ

ステンレス
タイプ

低床用タイプ

牽引台車用
キャスター

低始動抵抗
キャスター

▼重荷重用
キャスター

エラストマー
車輪タイプ

ゴム車輪
タイプ

ナイロン車輪
タイプ

ログラン車輪
タイプ

ダクタイトル製芯金
ログラン車輪タイプ

▼高荷重用
キャスター

ナイロン車輪
タイプ

フェノール車輪
タイプ

▼特殊
キャスター

駆動用ゴム車輪
タイプ

ニューマチック
車輪タイプ

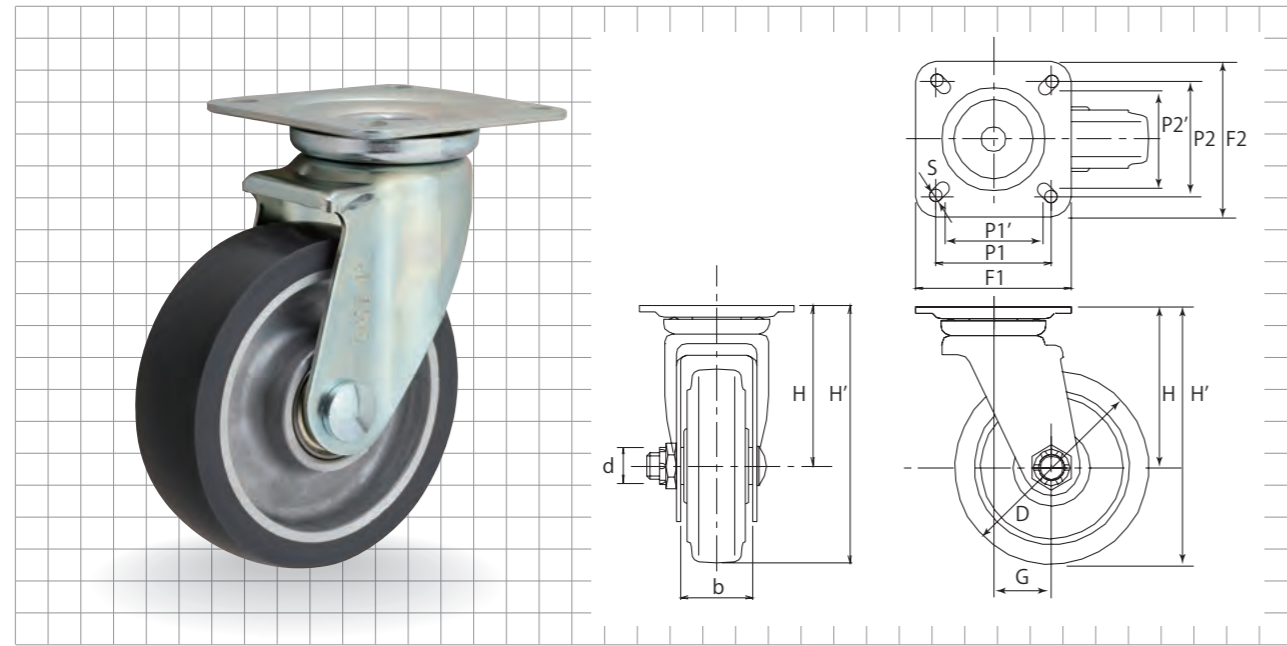
その他製品

切粉ゴミなどが付着しにくい「ベーシックシリーズ」

アルミ芯金タイプ 旋回金具付

CFU-AWJ 型

- ✓ 汚れの付着を軽減
- ✓ 衝撃吸収性に優れる
- ✓ 耐摩耗性に優れる



商品記号	車輪径	取付高	金具高	トッププレート	取付穴ピッチ	取付穴径	フォーク幅	偏芯	シャフト径	最大荷重		ケース入数
	D	H'	H	F2 F1	P2 P1	S	b	G	d	N	kg	
特殊ウレタン車輪												
CFU-100AWJ	100	144	94	95/95	73/73 (70/70)	10.5	43	35	12/M10	1764	180	16
CFU-130AWJ	130	178	113	105/105	82/82 (79/79)	11.5	53	40	20/M16	2450	250	8
CFU-150AWJ	150	198	123	120/120	93/93 (87/87)	11.5	56	45	20/M16	2940	300	6
CFU-200AWJ	200	250	150	140/140	115/115 (105/105)	11.5	56	58	20/M16	3920	400	4

使用車輪



CFU-AW

→ P.46

ご使用
いただく前に

▼中荷重用
キャスター

ゴム車輪
タイプ

ログラン車輪
タイプ

安全カバー付
タイプ

ログランTP車輪
タイプ

ステンレス
タイプ

低床用タイプ

牽引台車用
キャスター

低始動抵抗
キャスター

▼重荷重用
キャスター

エラストマー
車輪タイプ

ゴム車輪
タイプ

ナイロン車輪
タイプ

ログラン車輪
タイプ

ダクタイトル製芯金
ログラン車輪タイプ

▼高荷重用
キャスター

ナイロン車輪
タイプ

フェノール車輪
タイプ

▼特殊
キャスター

駆動用ゴム車輪
タイプ

ニューマチック
車輪タイプ

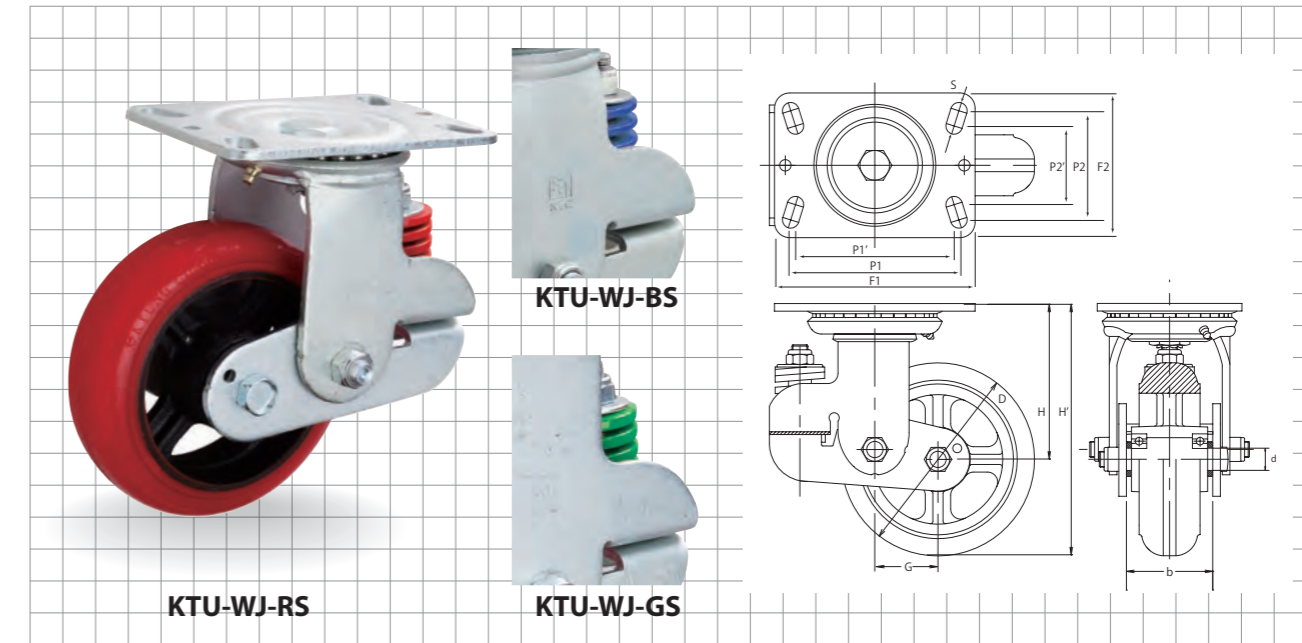
その他製品

バネの力で路面衝撃を軽減する「バネシリーズ」

バネタイプ 旋回金具付

- ✓ 衝撃吸収性に優れる
- ✓ 旋回始動性に優れる
- ✓ 要求荷重によりバネ変更可能

KTU-WJ型



※ 自在・固定切替式もございます。

商品記号	車輪径 D	取付高 H'	金具高 H	トッププレート F1/F2	取付穴ピッチ P1/P2(P1/P2)	取付穴径 S	フォーク幅 b	偏芯 G	シャフト径 d	最大荷重		バネ許容範囲 kg	ケース入数 個
										N	kg		
KTU-150WJ-BS	150	200	123.8	158/114	133/86 (125/62)	14/26	68.5	50	12.7	3038	310	50~90	4
KTU-200WJ-BS	200	252	150.5	158/114	133/86 (125/62)	14/26	68.5	75	12.7	3920	400	50~90	4
KTU-150WJ-RS	150	200	123.8	158/114	133/86 (125/62)	14/26	68.5	50	12.7	3038	310	80~175	4
KTU-200WJ-RS	200	252	150.5	158/114	133/86 (125/62)	14/26	68.5	75	12.7	3920	400	80~175	4
KTU-150WJ-GS	150	200	123.8	158/114	133/86 (125/62)	14/26	68.5	50	12.7	3038	310	140~250	4
KTU-200WJ-GS	200	252	150.5	158/114	133/86 (125/62)	14/26	68.5	75	12.7	3920	400	140~250	4

使用車輪

よりクッション性の良さを求めるの方に



エーテル系で更に耐久性をUp



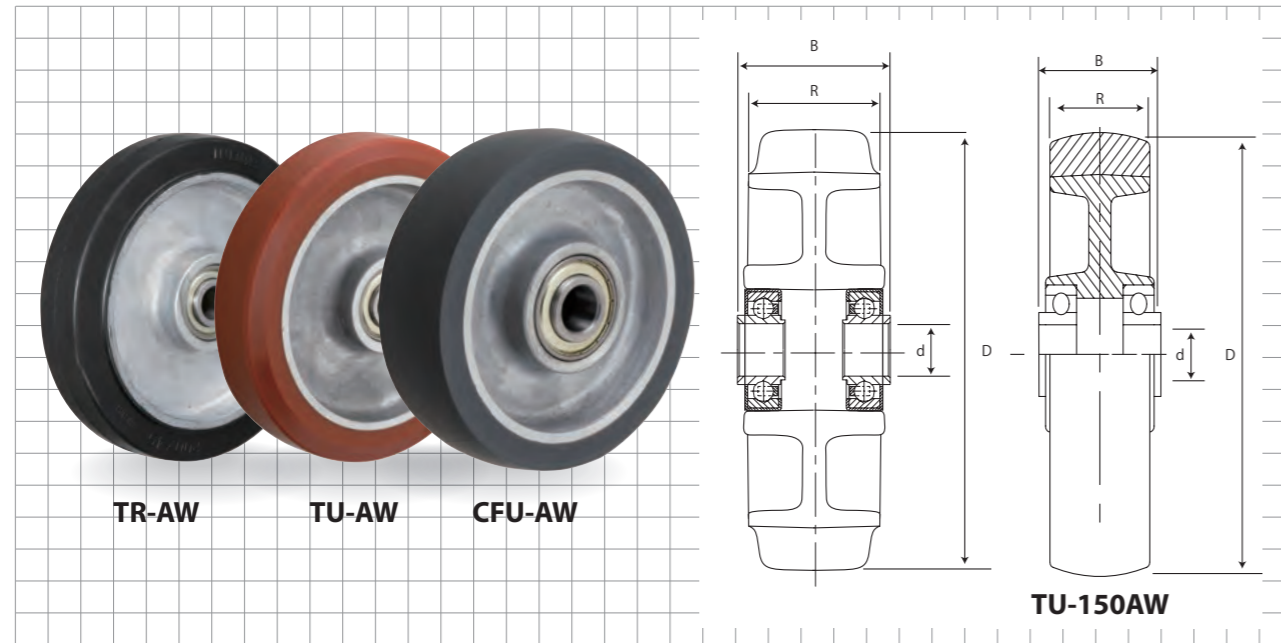
より始動性を重視する方に



用途に合わせて選べる車輪

アルミ芯金タイプ 車輪のみ

TR-AW型 / TU-AW型 / CFU-AW型



商品記号	車輪径 D	ホイール材質	タイヤ幅 R	ボス幅 B	シャフト径 d	最大荷重		ケース入数 個
						N	kg	
ゴム車輪								
TR-100AW	100	アルミ	32	42	12	1176	120	32
TR-130AW	125	アルミ	38	52	20	1764	180	16
TR-150AW	150	アルミ	45	55	20	1960	200	12
TR-200AW	200	アルミ	45	55	20	2450	250	8
ウレタン車輪								
TU-100AW	100	アルミ	32	42	12	1764	180	32
TU-130AW	130	アルミ	38	52	20	2450	250	16
TU-150AW	150	アルミ	45	55	20	2940	300	12
TU-200AW	200	アルミ	45	55	20	3920	400	8
特殊ウレタン車輪								
CFU-100AW	100	アルミ	32	42	12	1764	180	32
CFU-130AW	130	アルミ	38	52	20	2450	250	16
CFU-150AW	150	アルミ	45	55	20	2940	300	12
CFU-200AW	200	アルミ	45	55	20	3920	400	8

※ 商品記号と車輪径が異なります

ご使用
いただく前に

▼中荷重用
キャスター

ゴム車輪
タイプ

ログラン車輪
タイプ

安全カバー付
タイプ

ログランTP車輪
タイプ

ステンレス
タイプ

低床用タイプ

牽引台車用
キャスター

低始動抵抗
キャスター

▼重荷重用
キャスター

エラストマー
車輪タイプ

ゴム車輪
タイプ

ナイロン車輪
タイプ

ログラン車輪
タイプ

ダクタイル製
ログラン車輪タイプ

▼高荷重用
キャスター

ナイロン車輪
タイプ

フェノール車輪
タイプ

▼特殊
キャスター

駆動用ゴム車輪
タイプ

ニューマチック
車輪タイプ

その他製品

ご使用
いただく前に

▼中荷重用
キャスター

ゴム車輪
タイプ

ログラン車輪
タイプ

安全カバー付
タイプ

ログランTP車輪
タイプ

ステンレス
タイプ

低床用タイプ

牽引台車用
キャスター

低始動抵抗
キャスター

▼重荷重用
キャスター

エラストマー
車輪タイプ

ゴム車輪
タイプ

ナイロン車輪
タイプ

ログラン車輪
タイプ

ダクタイル製
ログラン車輪タイプ

▼高荷重用
キャスター

ナイロン車輪
タイプ

フェノール車輪
タイプ

▼特殊
キャスター

駆動用ゴム車輪
タイプ

ニューマチック
車輪タイプ

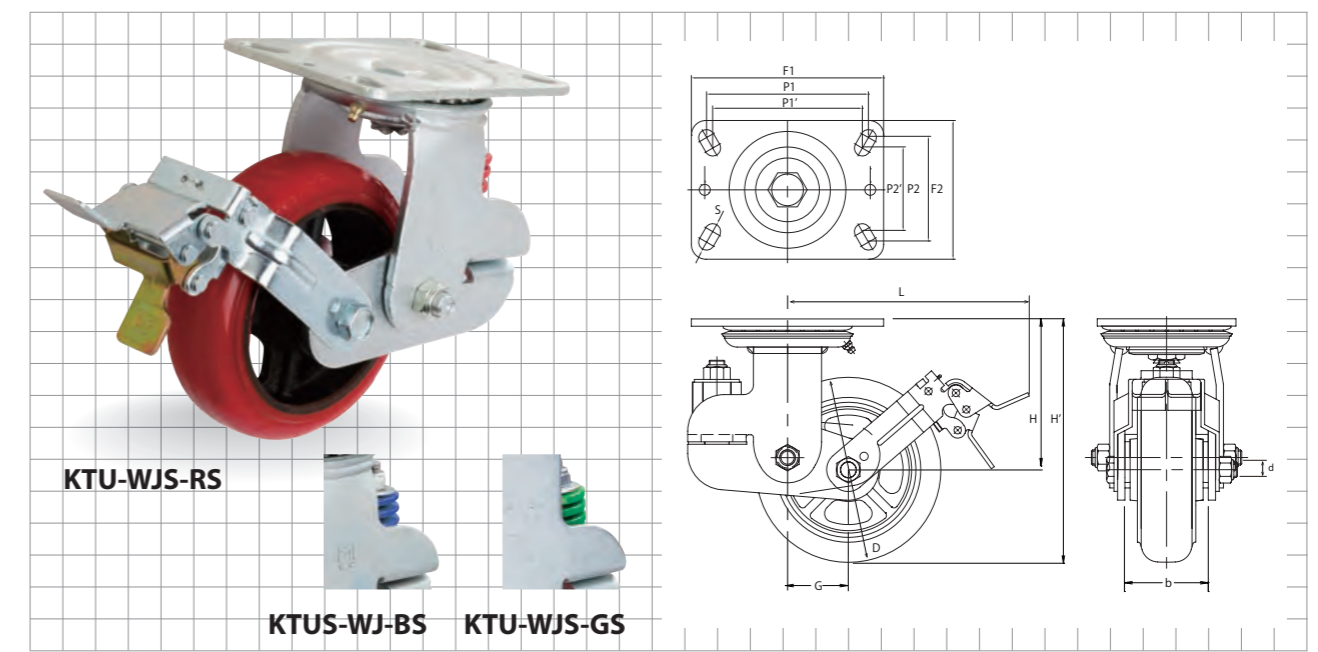
その他製品

バネの力で路面衝撃を軽減する「バネシリーズ」

バネタイプ ストッパー付 旋回金具付

KTU-WJS 型

- ✓ 衝撃吸収性に優れる
- ✓ 旋回始動性に優れる
- ✓ 要求荷重によりバネ変更可能



※ 固定ストッパー付きもございます ※ 自在・固定切替式もございます。

商品記号	車輪径	取付高	金具高	トッププレート	取付穴ピッチ	取付穴径	フォーク幅	シャフト径	最大荷重		バネ許容範囲		ケース入数
	D	H'	H	F1/F2	P1/P2(P1'/P2')	S	b	d	N	kg	kg	kg	個
KTU-150WJS-BS	150	200	123.8	158/114	133/86 (125/62)	14/26	68.5	12.7	3038	310	50~90	4	
KTU-200WJS-BS	200	252	150.5	158/114	133/86 (125/62)	14/26	68.5	12.7	3920	400	50~90	2	
KTU-150WJS-RS	150	200	123.8	158/114	133/86 (125/62)	14/26	68.5	12.7	3038	310	80~175	4	
KTU-200WJS-RS	200	252	150.5	158/114	133/86 (125/62)	14/26	68.5	12.7	3920	400	80~175	2	
KTU-150WJS-GS	150	200	123.8	158/114	133/86 (125/62)	14/26	68.5	12.7	3038	310	140~250	4	
KTU-200WJS-GS	200	252	150.5	158/114	133/86 (125/62)	14/26	68.5	12.7	3920	400	140~250	2	

よりクッション性の良さを求める方に

【品番例】
KTU-TR200AWJS-RS (赤色スプリング付)

商品名 最大荷重
TR-150AW 200kg
TR-200AW 250kg

車輪 ゴム
芯金 アルミ製

エーテル系で更に耐久性をUp

【品番例】
KTU-TU200AWJS-RS (赤色スプリング付)

商品名 最大荷重
TU-150AW 300kg
TU-200AW 400kg

車輪 ウレタン
芯金 アルミ製

より始動性を重視する方に

【品番例】
KTU-ME200WJ-RS (赤色スプリング付)

商品名 最大荷重
HE-150W 310kg
ME-200W 400kg

車輪 エラストマー一体型

ご使用いただく前に
▼中荷重用キャスター
ゴム車輪タイプ
ログラン車輪タイプ
安全カバー付タイプ
ログランTP車輪タイプ
ステンレスタイプ
低床用タイプ

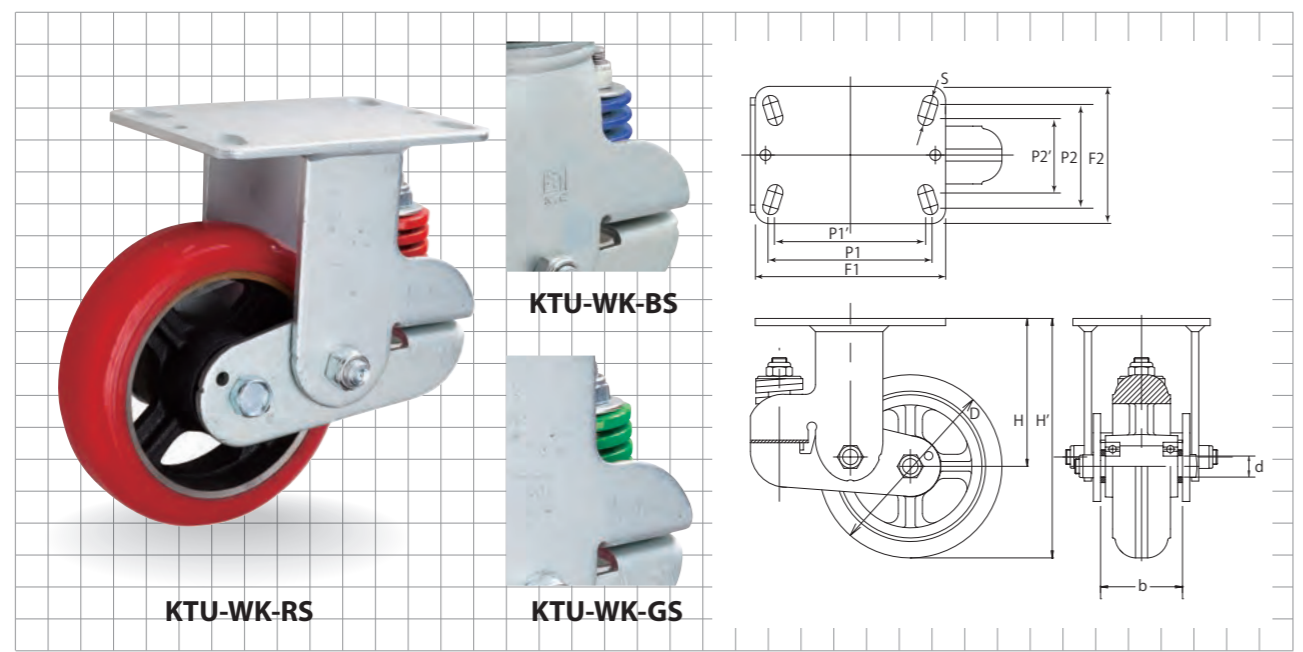
牽引台車用キャスター
低始動抵抗キャスター
▼重荷重用キャスター
エラストマー車輪タイプ
ゴム車輪タイプ
ナイロン車輪タイプ
ログラン車輪タイプ
ダクタイト製芯金ログラン車輪タイプ
▼高荷重用キャスター
ナイロン車輪タイプ
フェノール車輪タイプ
▼特殊キャスター
駆動用ゴム車輪タイプ
ニューマチック車輪タイプ
その他製品

バネの力で路面衝撃を軽減する「バネシリーズ」

バネタイプ 固定金具付

KTU-WK 型

- ✓ 衝撃吸収性に優れる
- ✓ 旋回始動性に優れる
- ✓ 要求荷重によりバネ変更可能



※ 固定ストッパー付きもございます ※ 自在・固定切替式もございます。

商品記号	車輪径	取付高	金具高	トッププレート	取付穴ピッチ	取付穴径	フォーク幅	シャフト径	最大荷重		バネ許容範囲		ケース入数
	D	H'	H	F1/F2	P1/P2(P1'/P2')	S	b	d	N	kg	kg	kg	個
KTU-150WK-BS	150	200	123.8	158/114	133/86 (125/62)	14/26	68.5	12.7	3038	310	50~90	4	
KTU-200WK-BS	200	252	150.5	158/114	133/86 (125/62)	14/26	68.5	12.7	3920	400	50~90	4	
KTU-150WK-RS	150	200	123.8	158/114	133/86 (125/62)	14/26	68.5	12.7	3038	310	80~175	4	
KTU-200WK-RS	200	252	150.5	158/114	133/86 (125/62)	14/26	68.5	12.7	3920	400	80~175	4	
KTU-150WK-GS	150	200	123.8	158/114	133/86 (125/62)	14/26	68.5	12.7	3038	310	140~250	4	
KTU-200WK-GS	200	252	150.5	158/114	133/86 (125/62)	14/26	68.5	12.7	3920	400	140~250	4	

よりクッション性の良さを求める方に

【品番例】
KTU-TR200AWK-RS (赤色スプリング付)

商品名 最大荷重
TR-150AW 200kg
TR-200AW 250kg

車輪 ゴム
芯金 アルミ製

エーテル系で更に耐久性をUp

【品番例】
KTU-TU200AWK-RS (赤色スプリング付)

商品名 最大荷重
TU-150AW 300kg
TU-200AW 400kg

車輪 ウレタン
芯金 アルミ製

より始動性を重視する方に

【品番例】
KTU-ME200WJ-RS (赤色スプリング付)

商品名 最大荷重
HE-150W 310kg
ME-200W 400kg

車輪 エラストマー一体型

ご使用いただく前に
▼中荷重用キャスター
ゴム車輪タイプ
ログラン車輪タイプ
安全カバー付タイプ
ログランTP車輪タイプ
ステンレスタイプ
低床用タイプ

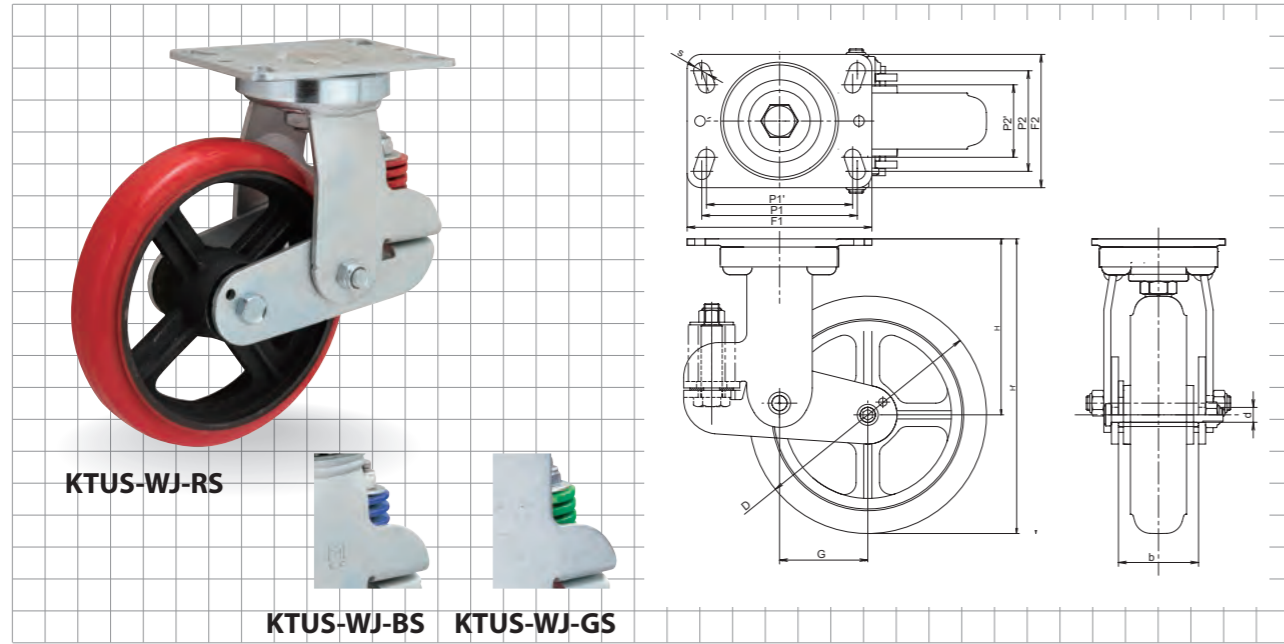
牽引台車用キャスター
低始動抵抗キャスター
▼重荷重用キャスター
エラストマー車輪タイプ
ゴム車輪タイプ
ナイロン車輪タイプ
ログラン車輪タイプ
ダクタイト製芯金ログラン車輪タイプ
▼高荷重用キャスター
ナイロン車輪タイプ
フェノール車輪タイプ
▼特殊キャスター
駆動用ゴム車輪タイプ
ニューマチック車輪タイプ
その他製品

ベアリングへの異物が入りにくい「バネシリーズ」の新モデル

バネタイプ 特殊旋回金具付

KTUS-WJ型

- ✓ 耐久性に優れる
- ✓ 旋回ベアリングへの異物防止
- ✓ 要求荷重によりバネ変更可能



商品記号	車輪径	取付高	金具高	トッププレート	取付穴ピッチ	取付穴径	フォーク幅	偏芯	シャフト径	最大荷重		バネ許容範囲	ケース入数
	D	H'	H	F1/F2	P1/P2(P1/P2)	S	b	G	d	N	kg	kg	個
KTUS-200WJ-BS	200	252	150.5	158/114	133/86 (125/62)	14/26	68.5	75	12.7	3920	400	50~90	4
KTUS-200WJ-RS	200	252	150.5	158/114	133/86 (125/62)	14/26	68.5	75	12.7	3920	400	80~175	4
KTUS-200WJ-GS	200	252	150.5	158/114	133/86 (125/62)	14/26	68.5	75	12.7	3920	400	140~250	4

低始動抵抗キャスター

低始動抵抗キャスターの特長

低始動抵抗ゴム車輪タイプ ストッパー付 旋回金具付

低始動抵抗ゴム車輪タイプ 旋回金具付

低始動抵抗ゴム車輪タイプ 固定金具付

低始動抵抗ゴム車輪タイプ 車輪のみ

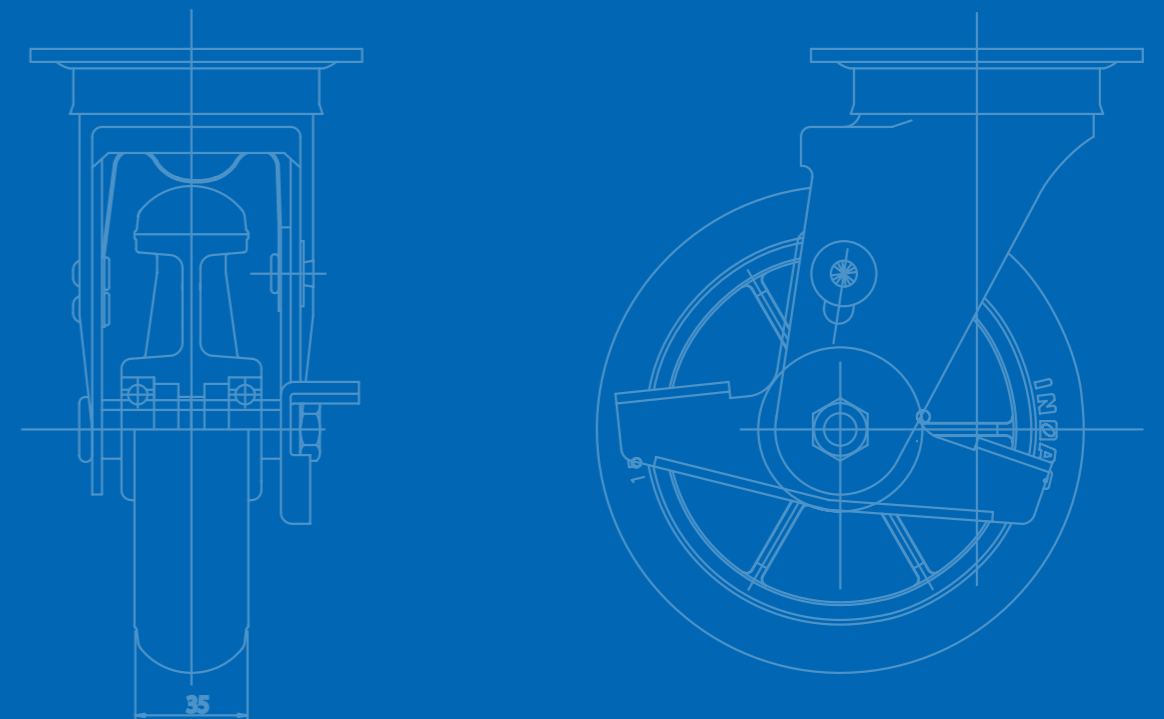
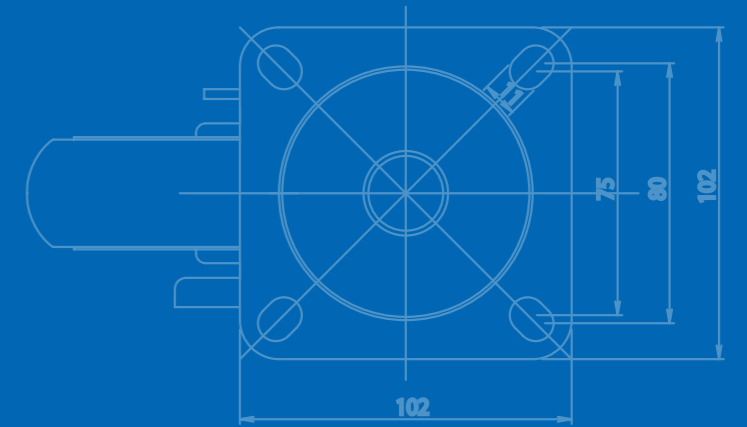
----- p.52

LR-WJB / LR-WJS----- p.54

LR-WJ----- p.55

LR-WK----- p.56

LR-W----- p.57



使用車輪

よりクッション性の良さを求めるの方に



【品番例】
KTUS-TR200AWJ-RS
(赤色スプリング付)
商品名 最大荷重
TR-150AW 200kg
TR-200AW 250kg
車輪 ゴム
芯金 アルミ製

エーテル系で更に耐久性をUp



【品番例】
KTUS-TU200AWJ-RS
(赤色スプリング付)
商品名 最大荷重
TU-150AW 300kg
TU-200AW 400kg
車輪 ウレタン
芯金 アルミ製

より始動性を重視する方に



【品番例】
KTUS-ME200WJ-RS
(赤色スプリング付)
商品名 最大荷重
HE-150W 310kg
ME-200W 400kg
車輪 エラストマー
一体型

取り回しがラクラク！ 始動抵抗を抑えた新製品

低始動抵抗ゴム車輪タイプ

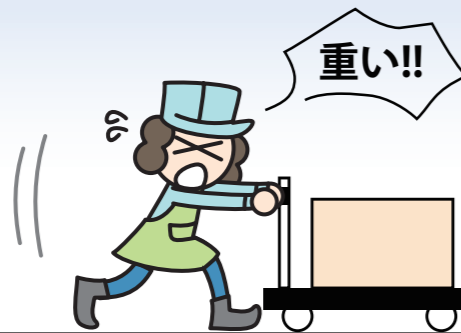
動き出しが軽く、 取り回しもスムーズ

キャスターのタイヤ部分に低始動抵抗性ゴムを使用。
台車の始動抵抗を抑え、楽な動き出しと台車の操作性を向上させました。
作業環境の改善、および作業者の身体的負担を軽減することができます。
加えて、耐久性・耐摩耗性にも優れています。



特徴

従来車輪



始動抵抗係数
 $\mu = 0.0088$

低始動抵抗
ゴム車輪



始動抵抗係数
 $\mu = 0.0040$

※ μ : 始動抵抗係数

具体的にいえば… 例えば、台車に 800kg[※]の荷物を載せたとき、どれくらいの力が必要か？

従来車輪 $800 \times 0.0088 = 7.04\text{kg}$
低始動抵抗ゴム車輪 $800 \times 0.0040 = 3.2\text{kg}$

と、始動にかかる力が **1/2 以下** に！

※一輪あたり 200kg 4台使った最大荷重

低始動(抵抗)車輪技術データ

1. 始動抵抗とは…回転抵抗係数

・JIS B 8922 (産業用車輪) 中にある回転性能試験で回転抵抗係数が低いという事

$$\mu = \frac{F}{W}$$

μ : 回転抵抗係数
 W : 最大荷重を負荷した力 kgf (荷物の重さ)
 F : 回転抵抗力 kgf (引っ張る力)

・自社での低始動抵抗(回転抵抗)係数測定結果

タイヤ部(黒) = 0.0035~0.0045
タイヤ部(グレー) = 0.004~0.005

2. 耐久性、耐摩耗性

・走行耐久試験 (JIS B 8922)
時 速 4km/h
段 差 4.5mm
走行距離 300km

試験結果(イノアック/A社との比較)

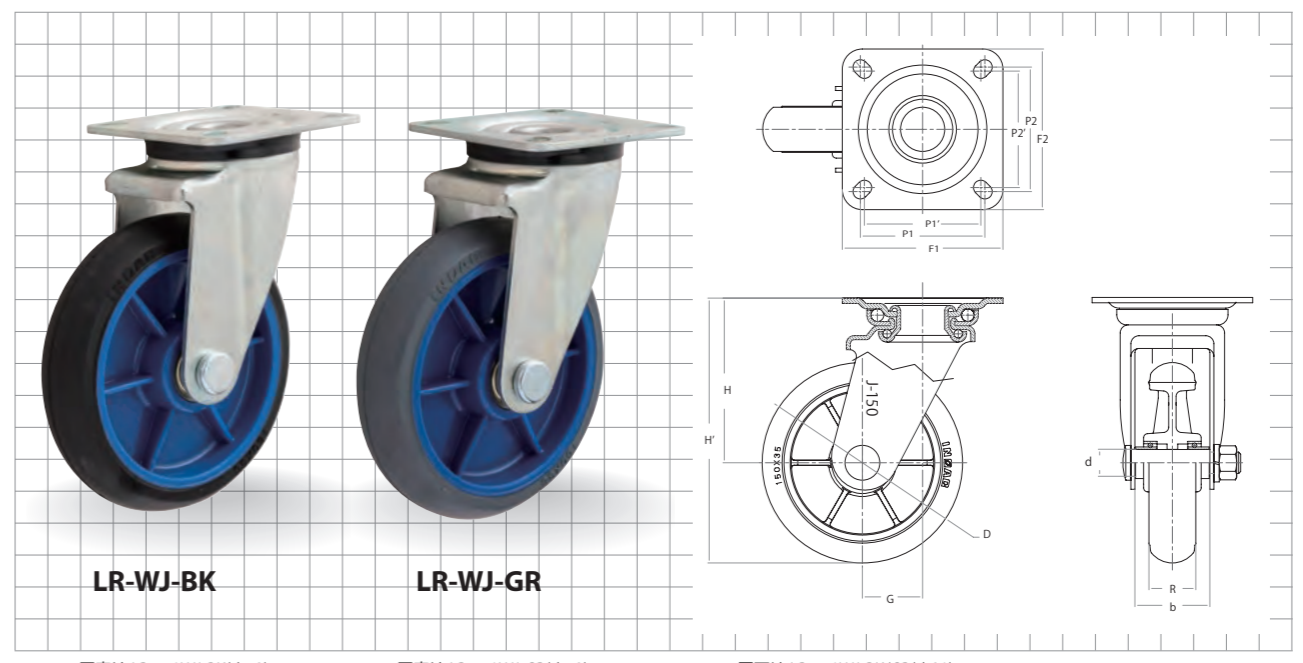
	摩耗量	走行後の外観
A社製	8.5cc	タイヤ部に摩耗痕
イノアック製	1cc以下	ほとんど変化なし

始動抵抗が低く、取り回しが楽に！

低始動抵抗ゴム車輪タイプ 旋回金具付

- ✓軽量
- ✓高反発特殊ゴム素材
- ✓非汚染性のゴム材料

LR-WJ型



※写真は LR-150WJ-BK(Φ12) ※写真は LR-150WJ-GR(Φ12) ※図面は LR-150WJ-BK/GR(Φ20)

商品記号	車輪径 D	ホイル材質	タイヤ幅 R	取付高 H'	金具高 H	トッププレート F1/F2	取付穴ピッチ P1/P2(P1'/P2')	取付穴径 S	フォーク幅 b	偏心 G	シャフト径 d	最大荷重			ケース入数
												N	kg	個	
LR-150WJ-BK(Φ12)	150	ナイロン樹脂(青色)	35	190	118	102/102	80.5/80.5(74.5/74.5)	11	55	39.5	12/M10	1960	200	10	
LR-150WJ-GR(Φ12)	150	ナイロン樹脂(青色)	35	190	118	102/102	80.5/80.5(74.5/74.5)	11	55	39.5	12/M10	1960	200	10	
LR-150WJ-BK(Φ20)	150	ナイロン樹脂(青色)	35	198	123	120/120	93/93(87/87)	11.5	56	45	20/M16	1960	200	10	
LR-150WJ-GR(Φ20)	150	ナイロン樹脂(青色)	35	198	123	120/120	93/93(87/87)	11.5	56	45	20/M16	1960	200	10	



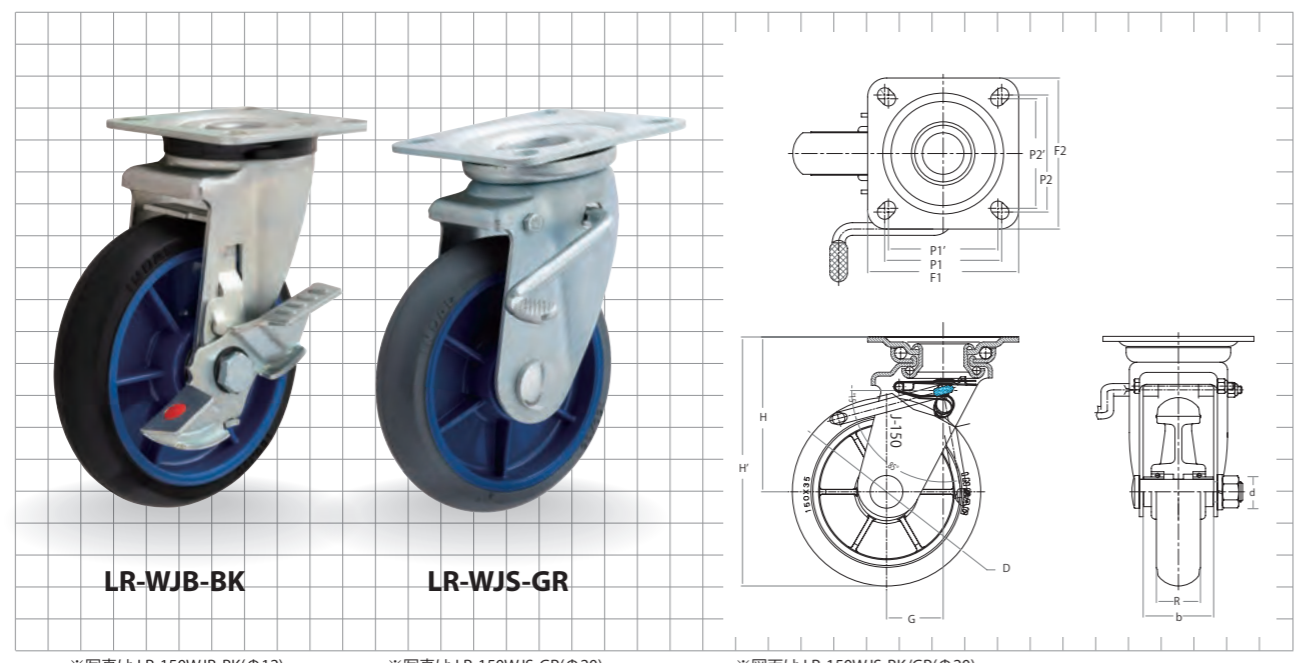
使用車輪

始動抵抗が低く、取り回しが楽に！

低始動抵抗ゴム車輪タイプ ストッパー付 旋回金具付

- ✓軽量
- ✓高反発特殊ゴム素材
- ✓非汚染性のゴム材料

LR-WJB型 / LR-WJS型



※写真は LR-150WJB-BK(Φ12) ※写真は LR-150WJS-GR(Φ20) ※図面は LR-150WJS-BK/GR(Φ20)

商品記号	車輪径 D	ホイル材質	タイヤ幅 R	取付高 H'	金具高 H	トッププレート F1/F2	取付穴ピッチ P1/P2(P1'/P2')	取付穴径 S	フォーク幅 b	偏心 G	シャフト径 d	最大荷重			ケース入数
												N	kg	個	
LR-150WJB-BK(Φ12)	150	ナイロン樹脂(青色)	35	190	118	102/102	80.5/80.5(74.5/74.5)	11	55	39.5	12/M10	1960	200	10	
LR-150WJB-GR(Φ12)	150	ナイロン樹脂(青色)	35	190	118	102/102	80.5/80.5(74.5/74.5)	11	55	39.5	12/M10	1960	200	10	
LR-150WJS-BK(Φ20)	150	ナイロン樹脂(青色)	35	198	123	120/120	93/93(87/87)	11.5	56	45	20/M16	1960	200	10	
LR-150WJS-GR(Φ20)	150	ナイロン樹脂(青色)	35	198	123	120/120	93/93(87/87)	11.5	56	45	20/M16	1960	200	10	

※ダブルストッパー仕様
※シングルストッパー仕様もございます



使用車輪

- ご使用いただく前に
- ▼中荷重用キャスター
- ゴム車輪タイプ
- ログラン車輪タイプ
- 安全カバー付タイプ
- ログランTP車輪タイプ
- ステンレスタイプ
- 低床用タイプ
- 牽引車用キャスター
- 低始動抵抗キャスター
- ▼重荷重用キャスター
- エラストマー車輪タイプ
- ゴム車輪タイプ
- ナイロン車輪タイプ
- ログラン車輪タイプ
- タクトイル製芯金ログラン車輪タイプ
- ▼高荷重用キャスター
- ナイロン車輪タイプ
- フェノール車輪タイプ
- ▼特殊キャスター
- 駆動用ゴム車輪タイプ
- ニューマチック車輪タイプ
- その他製品

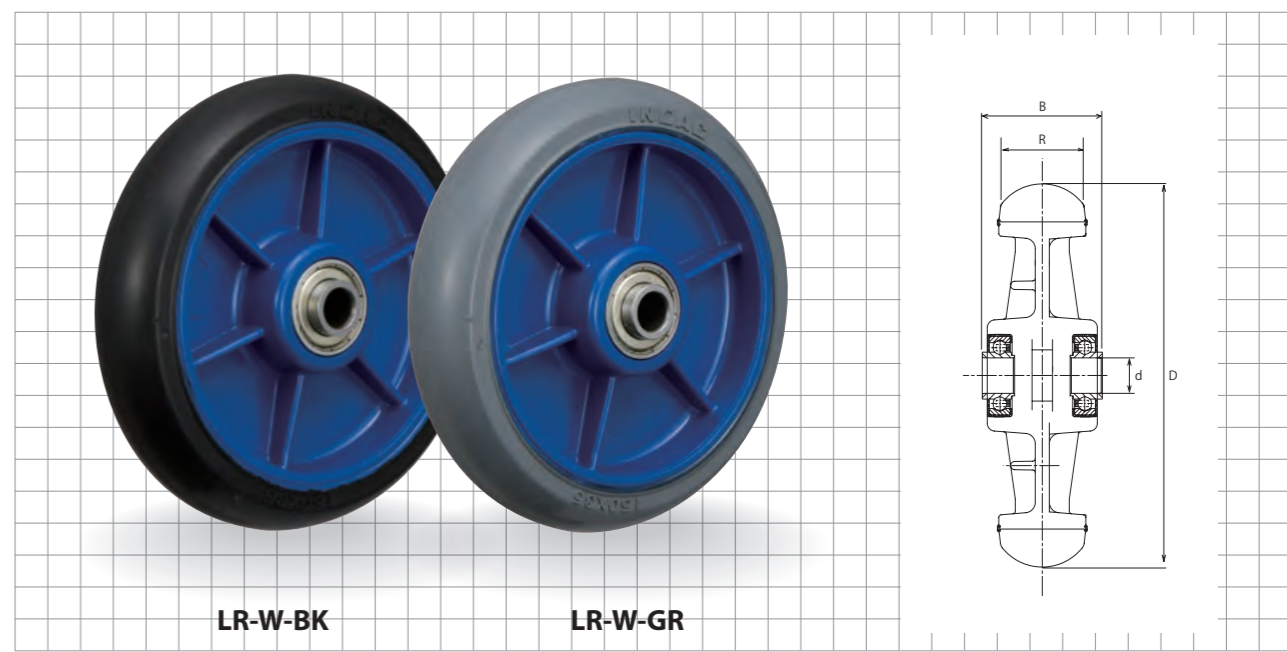
- ご使用いただく前に
- ▼中荷重用キャスター
- ゴム車輪タイプ
- ログラン車輪タイプ
- 安全カバー付タイプ
- ログランTP車輪タイプ
- ステンレスタイプ
- 低床用タイプ
- 牽引車用キャスター
- 低始動抵抗キャスター
- ▼重荷重用キャスター
- エラストマー車輪タイプ
- ゴム車輪タイプ
- ナイロン車輪タイプ
- ログラン車輪タイプ
- タクトイル製芯金ログラン車輪タイプ
- ▼高荷重用キャスター
- ナイロン車輪タイプ
- フェノール車輪タイプ
- ▼特殊キャスター
- 駆動用ゴム車輪タイプ
- ニューマチック車輪タイプ
- その他製品

始動抵抗が低く、取り回しが楽に！

低始動抵抗ゴム車輪タイプ 車輪のみ

- ✓軽量
- ✓高反発特殊ゴム素材
- ✓非汚染性のゴム材料

LR-W型



商品記号	車輪径 D	車輪種類	ホイル材質	タイヤ幅	ボス幅	シャフト径	最大荷重		ケース入数
				R	B	d	N	kg	
LR-150W-BK(Φ12)	150	低始動ゴム(黒色)	ナイロン樹脂(青色)	35	53	12	1960	200	20
LR-150W-GR(Φ12)	150	低始動ゴム(灰色)	ナイロン樹脂(青色)	35	53	12	1960	200	20
LR-150W-BK(Φ20)	150	低始動ゴム(黒色)	ナイロン樹脂(青色)	35	55	20	1960	200	20
LR-150W-GR(Φ20)	150	低始動ゴム(灰色)	ナイロン樹脂(青色)	35	55	20	1960	200	20

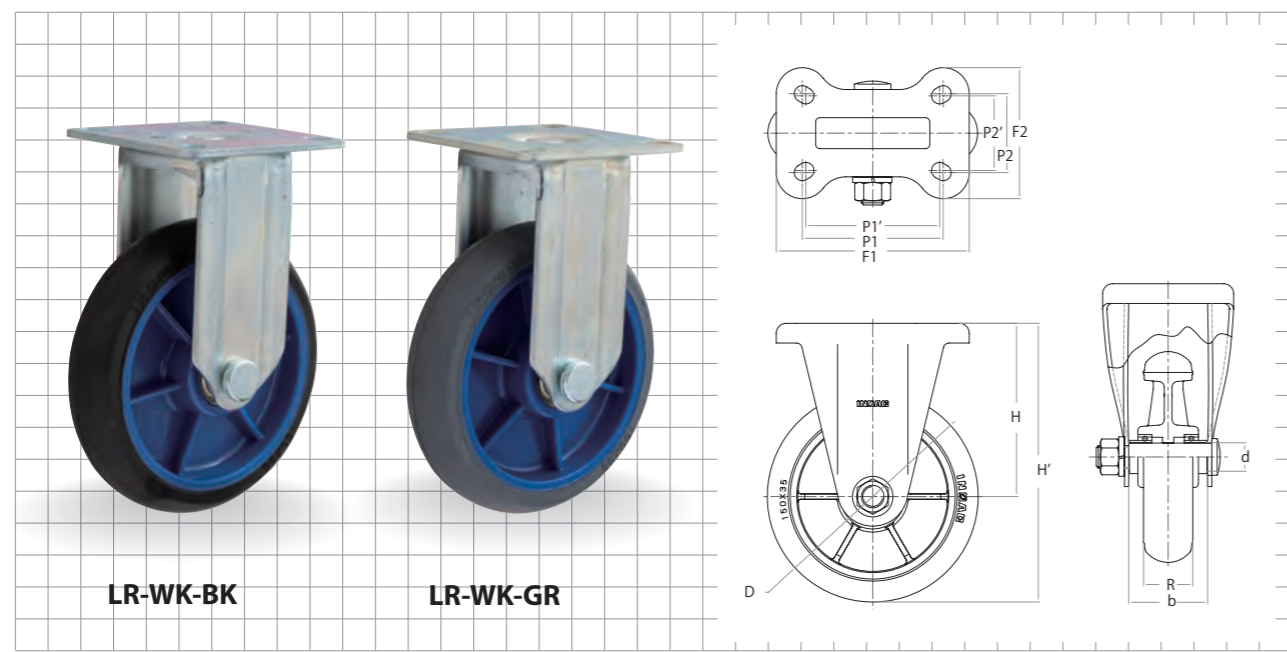
- ご使用いただく前に
- ▼中荷重用キャスター
- ゴム車輪タイプ
- ログラン車輪タイプ
- 安全カバー付タイプ
- ログランTP車輪タイプ
- ステンレスタイプ
- 低床用タイプ
- 牽引車用キャスター
- 低始動抵抗キャスター
- ▼重荷重用キャスター
- エラストマー車輪タイプ
- ゴム車輪タイプ
- ナイロン車輪タイプ
- ログラン車輪タイプ
- ダクタイトル製芯金ログラン車輪タイプ
- ▼高荷重用キャスター
- ナイロン車輪タイプ
- フェノール車輪タイプ
- ▼特殊キャスター
- 駆動用ゴム車輪タイプ
- ニューマチック車輪タイプ
- その他製品

始動抵抗が低く、取り回しが楽に！

低始動抵抗ゴム車輪タイプ 固定金具付

- ✓軽量
- ✓高反発特殊ゴム素材
- ✓非汚染性のゴム材料

LR-WK型



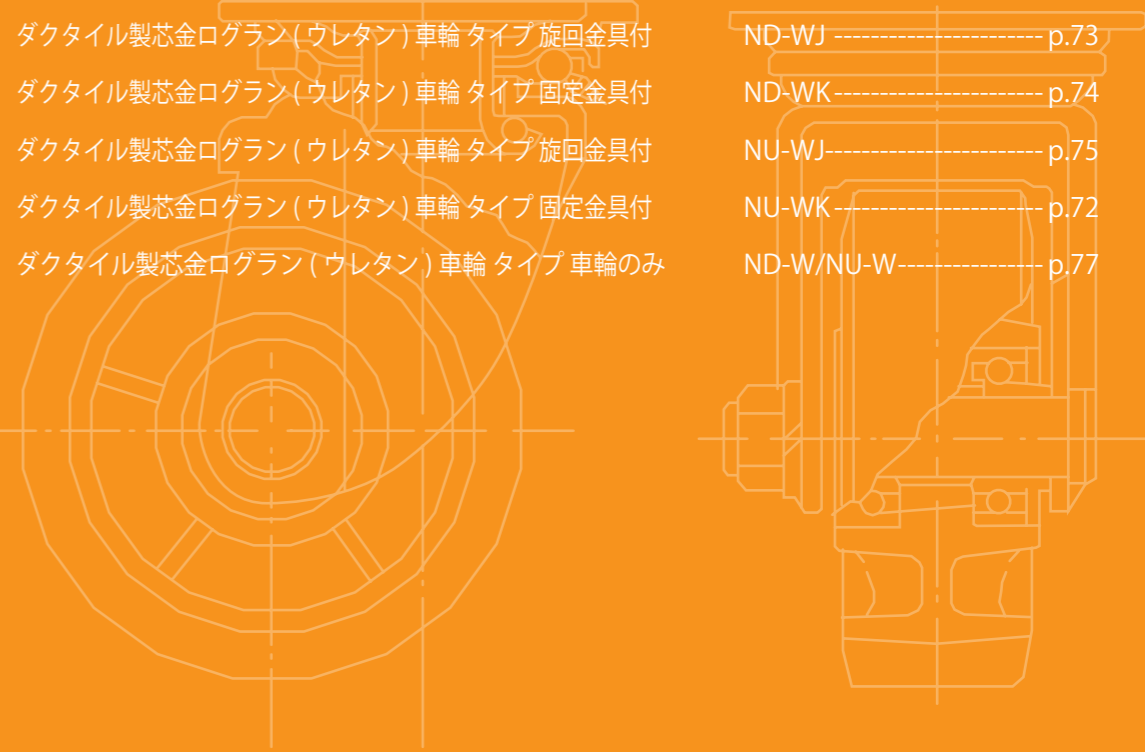
商品記号	車輪径 D	ホイル材質	タイヤ幅	取付高	金具高	トッププレート	取付穴ピッチ	取付穴径	フォーク幅	シャフト径	最大荷重		ケース入数
			R	H'	H	F1/F2	P1/P2(P1'/P2')	S	b	d	N	kg	
LR-150WK-BK(Φ12)	150	ナイロン樹脂(青色)	35	190	118	102/102	80/80(75/75)	11	55	12/M10	1960	200	10
LR-150WK-GR(Φ12)	150	ナイロン樹脂(青色)	35	190	118	102/102	80/80(75/75)	11	55	12/M10	1960	200	10
LR-150WK-BK(Φ20)	150	ナイロン樹脂(青色)	35	198	123	137/93	100/56(95/53)	11.5	56	20/M16	1960	200	10
LR-150WK-GR(Φ20)	150	ナイロン樹脂(青色)	35	198	123	137/93	100/56(95/53)	11.5	56	20/M16	1960	200	10



- ご使用いただく前に
- ▼中荷重用キャスター
- ゴム車輪タイプ
- ログラン車輪タイプ
- 安全カバー付タイプ
- ログランTP車輪タイプ
- ステンレスタイプ
- 低床用タイプ
- 牽引車用キャスター
- 低始動抵抗キャスター
- ▼重荷重用キャスター
- エラストマー車輪タイプ
- ゴム車輪タイプ
- ナイロン車輪タイプ
- ログラン車輪タイプ
- ダクタイトル製芯金ログラン車輪タイプ
- ▼高荷重用キャスター
- ナイロン車輪タイプ
- フェノール車輪タイプ
- ▼特殊キャスター
- 駆動用ゴム車輪タイプ
- ニューマチック車輪タイプ
- その他製品

重荷重用キャスター

エラストマー車輪タイプの特長	-----	p.60
エラストマー車輪タイプ サイレント旋回金具付	TMES-WJ -----	p.61
エラストマー車輪タイプ ストッパー付 旋回金具付	HE-WJS / ME-WJS-----	p.62
エラストマー車輪タイプ 旋回金具付	HE-WJ / ME-WJ-----	p.63
エラストマー車輪タイプ 固定金具付	HE-WK / ME-WK-----	p.64
エラストマー車輪タイプ 車輪のみ	HE-W / ME-W-----	p.72
ゴム車輪タイプ 旋回金具付	HR-WJ -----	p.65
ゴム車輪タイプ 固定金具付	HR-WK -----	p.66
ゴム車輪タイプ 車輪のみ	HR-W -----	p.72
ナイロン車輪タイプ 旋回金具付	HS-WJ -----	p.63
ナイロン車輪タイプ 固定金具付	HS-WK -----	p.68
ナイロン車輪タイプ 車輪のみ	HS-W -----	p.72
ログラン(ウレタン)車輪タイプシングルストッパー付 旋回金具付	HP-WJS -----	p.69
ログラン(ウレタン)車輪タイプ 旋回金具付	HP-WJ -----	p.70
ログラン(ウレタン)車輪タイプ 固定金具付	HP-WK -----	p.71
ログラン(ウレタン)車輪タイプ 車輪のみ	HP-W -----	p.72
ダクタイト製芯金ログラン(ウレタン)車輪タイプ 旋回金具付	ND-WJ -----	p.73
ダクタイト製芯金ログラン(ウレタン)車輪タイプ 固定金具付	ND-WK -----	p.74
ダクタイト製芯金ログラン(ウレタン)車輪タイプ 旋回金具付	NU-WJ -----	p.75
ダクタイト製芯金ログラン(ウレタン)車輪タイプ 固定金具付	NU-WK -----	p.72
ダクタイト製芯金ログラン(ウレタン)車輪タイプ 車輪のみ	ND-W/NU-W-----	p.77



ご使用
いただく前に

▼中荷重用
キャスター

ゴム車輪
タイプ

ログラン車輪
タイプ

安全カバー付
タイプ

ログランTP車輪
タイプ

ステンレス
タイプ

低床用タイプ

牽引台車用
キャスター

低始動抵抗
キャスター

▼重荷重用
キャスター

エラストマー
車輪タイプ

ゴム車輪
タイプ

ナイロン車輪
タイプ

ログラン車輪
タイプ

ダクタイト製芯金
ログラン車輪タイプ

▼高荷重用
キャスター

ナイロン車輪
タイプ

フェノール車輪
タイプ

▼特殊
キャスター

駆動用ゴム車輪
タイプ

ニューマチック
車輪タイプ

その他製品

始動性を重視した「エラストマー一体ホイール」

エラストマー車輪タイプ


走行耐久力が他社と比べて大幅アップ!

**安心・安定の
国産金具
使用**

**優れた
耐久性**

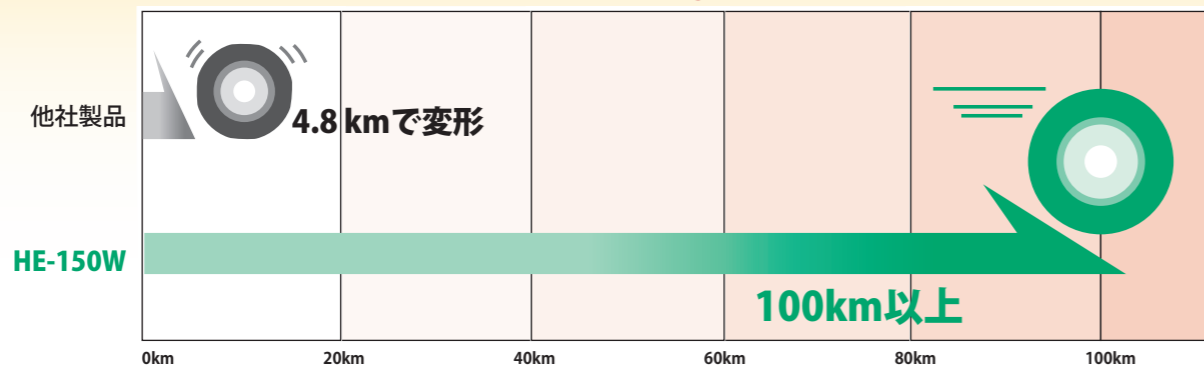
**柔軟な
納期対応**

**高い
コスト
パフォー
マンス**



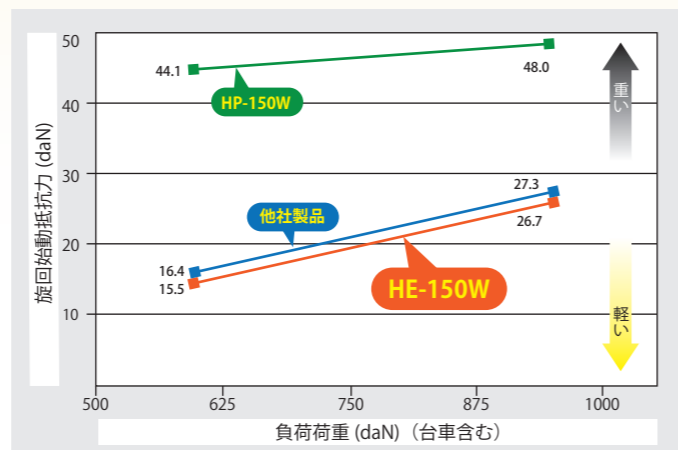
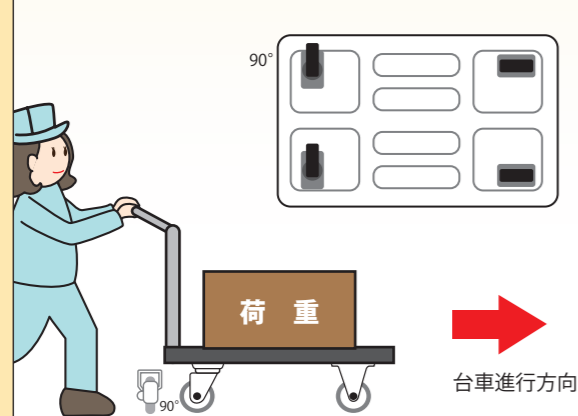
■走行距離耐久力の試験結果

●試験速度:6km/h ●負荷荷重:441daN(450kg) 2mm段差/1M



■台車による旋回始動試験結果 (90度旋回始動力)

負荷荷重 (daN) (台車含む)	他社製品	HE-150W	弊社 HP-150W
588daN (600kgf)	16.4daN (16.7kgf)	15.5daN (15.8kgf)	44.1daN (45kgf)
980daN (1000kgf)	27.3daN (27.9kgf)	26.7daN (27.2kgf)	48.0daN (49kgf)

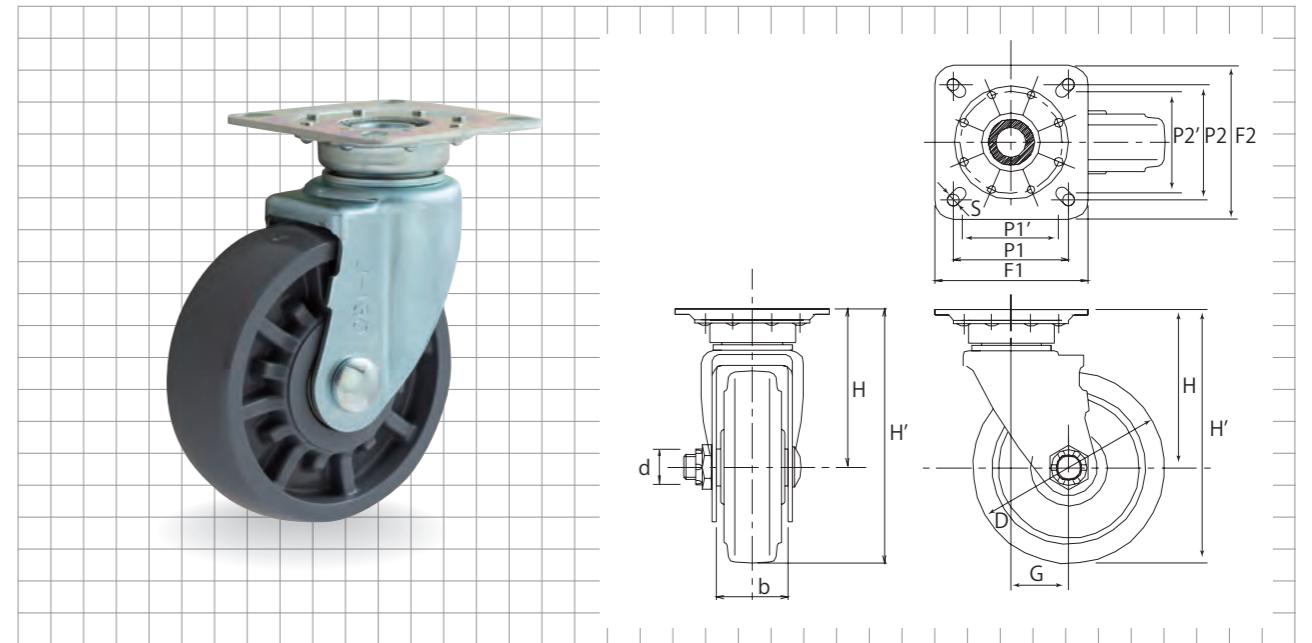


始動性と旋回性を重視した「エラストマー一体ホイールサイレントシリーズ」

重荷重用エラストマー車輪タイプ サイレント旋回金具付

TMES-WJ型

- ✓ 特殊エラストマー一体型
- ✓ 耐油、耐薬品性に優れる
- ✓ バリエーションが豊富
- ✓ 旋回始動性に優れる



商品記号	車輪径	取付高	金具高	トッププレート	取付穴ピッチ	取付穴径	フォーク幅	偏芯	シャフト径	最大荷重	ケース入数
	D	H'	H	F1/F2	P1/P2(P1'/P2')	S	b	G	d	N kg	個
TMES-150WJ	150	198	123	120/120	95/95 (87/87)	11.5	56	45	20	2940 300	6
TMES-200WJ	201	251	150	140/140	112/112 (105/105)	11.5	56	58	20	3920 400	4

使用車輪



ME-W
→ P.72

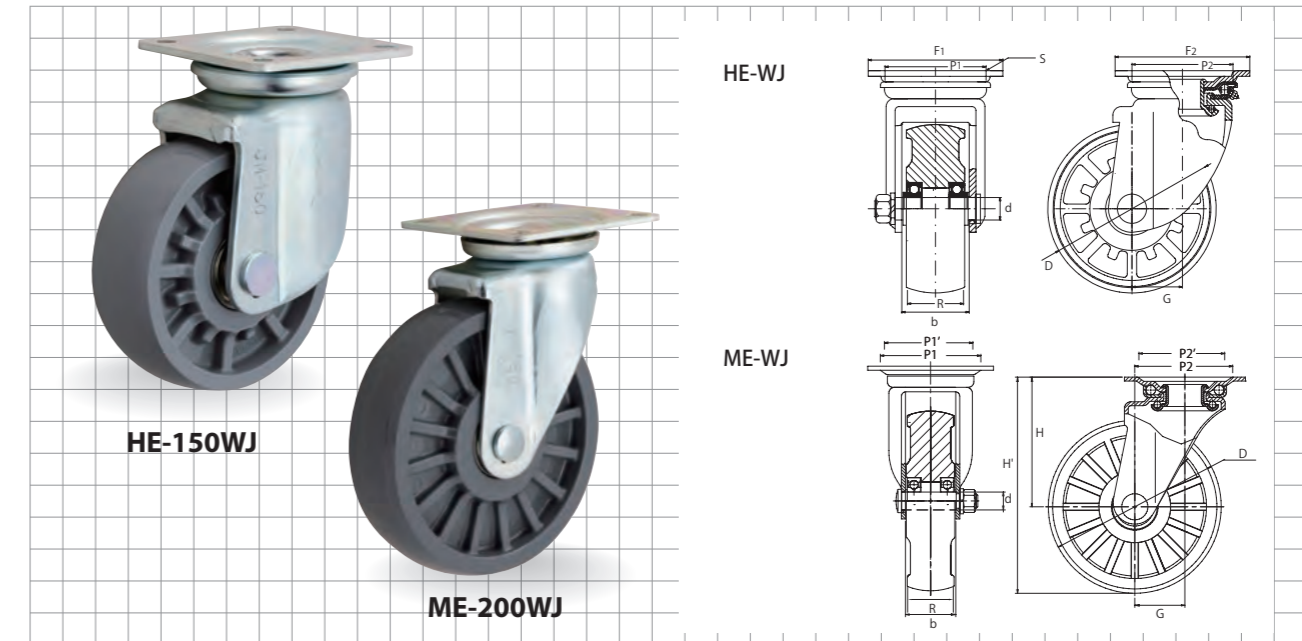
- ご使用いただく前に
- ▼中荷重用キャスター
- ゴム車輪タイプ
- ログラン車輪タイプ
- 安全カバー付タイプ
- ログランTP車輪タイプ
- ステンレスタイプ
- 低床タイプ
- 牽引台車用キャスター
- 低始動抵抗キャスター
- ▼重荷重用キャスター
- エラストマー車輪タイプ
- ゴム車輪タイプ
- ナイロン車輪タイプ
- ログラン車輪タイプ
- ダクタイル製芯金ログラン車輪タイプ
- ▼高荷重用キャスター
- ナイロン車輪タイプ
- フェノール車輪タイプ
- ▼特殊キャスター
- 駆動用ゴム車輪タイプ
- ニューマチック車輪タイプ
- その他製品

始動性を重視した「エラストマー一体ホイール」

重荷重用エラストマー車輪タイプ 旋回金具付

HE-WJ型 / ME-WJ型

- ✓ 特殊エラストマー一体型
- ✓ 耐油、耐薬品性に優れる
- ✓ バリエーションが豊富



商品記号	車輪径	取付高	金具高	トッププレート	取付穴ピッチ	取付穴径	フォーク幅	偏芯	シャフト径	最大荷重		ケース入数
	D	H'	H	F1/F2	P1/P2(P1'/P2')	S	b	G	d	N	kg	
HE-150WJ	150	198	123	120/120	90/90	11	60	45	20	4900	500	6
HE-200WJ	201	251	150	140/140	112/112	14	71	58	25	5880	600	4
ME-150WJ	150	198	123	120/120	93/93 (87/87)	11.5	56	45	20/M16	2940	300	6
ME-200WJ	201	251	150	140/140	115/115 (105/105)	11.5	56	58	20/M16	3920	400	5



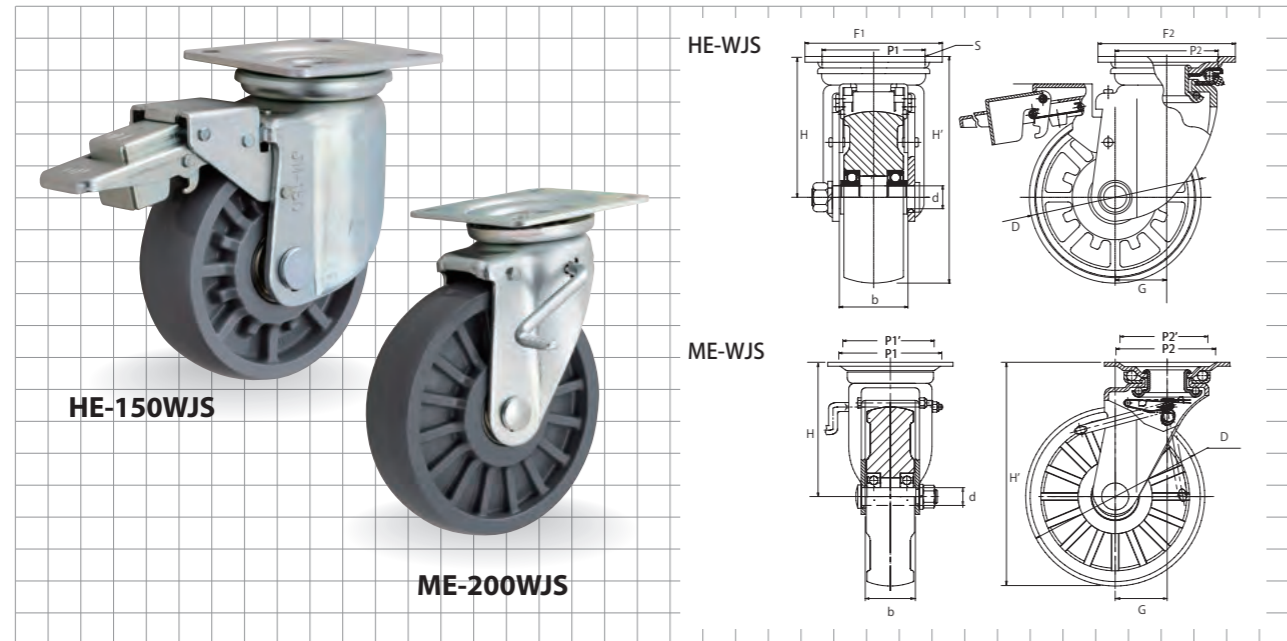
- ご使用いただく前に
- ▼中荷重用キャスター
- ゴム車輪タイプ
- ログラン車輪タイプ
- 安全カバー付タイプ
- ログランTP車輪タイプ
- ステンレスタイプ
- 低床用タイプ
- 牽引車用キャスター
- 低始動抵抗キャスター
- ▼重荷重用キャスター
- エラストマー車輪タイプ
- ゴム車輪タイプ
- ナイロン車輪タイプ
- ログラン車輪タイプ
- ダクタイトル製芯金ログラン車輪タイプ
- ▼高荷重用キャスター
- ナイロン車輪タイプ
- フェノール車輪タイプ
- ▼特殊キャスター
- 駆動用ゴム車輪タイプ
- ニューマチック車輪タイプ
- その他製品

始動性を重視した「エラストマー一体ホイール」

重荷重用エラストマー車輪タイプ ストッパー付 旋回金具付

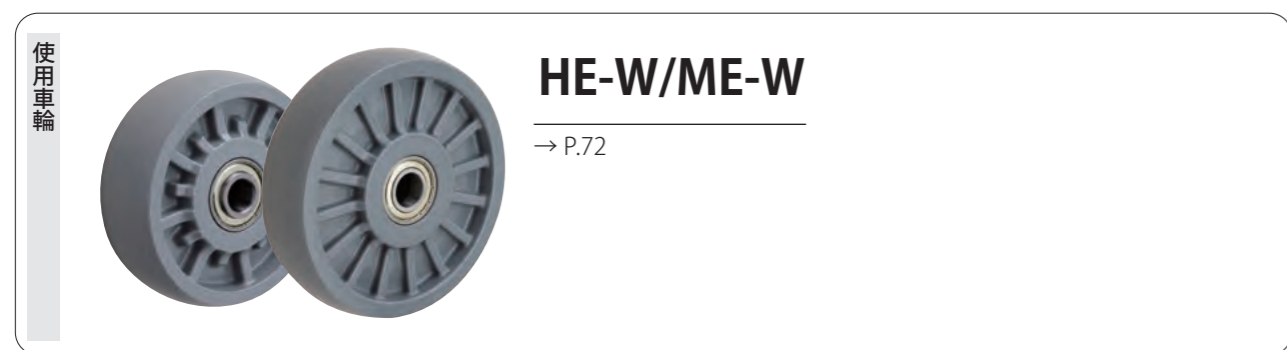
HE-WJS型 / ME-WJS型

- ✓ 特殊エラストマー一体型
- ✓ 耐油、耐薬品性に優れる
- ✓ バリエーションが豊富



商品記号	車輪径	取付高	金具高	トッププレート	取付穴ピッチ	取付穴径	フォーク幅	偏芯	シャフト径	最大荷重		ケース入数
	D	H'	H	F1/F2	P1/P2(P1'/P2')	S	b	G	d	N	kg	
HE-150WJS	150	198	123	120/120	90/90	11	60	45	20	4900	500	4
HE-200WJS	201	251	150	140/140	112/112	14	71	58	25	5880	600	2
ME-150WJS	150	198	123	120/120	93/93 (87/87)	11.5	56	45	20/M16	2940	300	6
ME-200WJS	201	251	150	140/140	115/115 (105/105)	11.5	56	58	20/M16	3920	400	5

※ HE-WJS型はシングルストッパー付、ME-WJS型はダブルストッパー付となります。



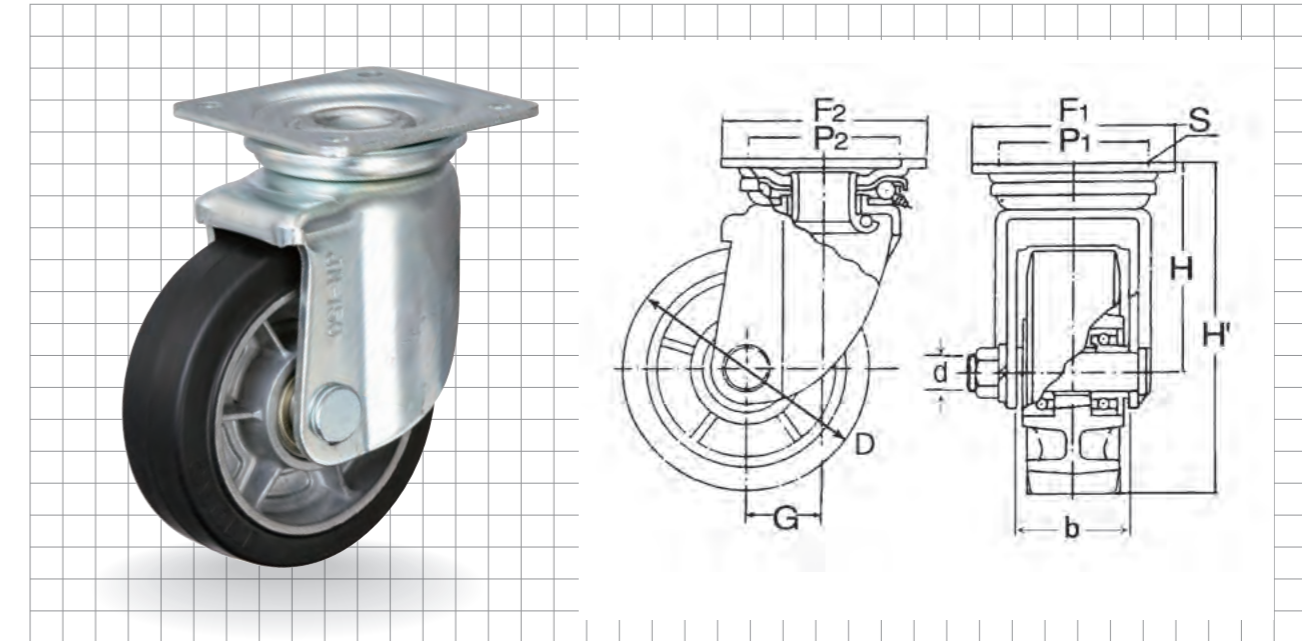
- ご使用いただく前に
- ▼中荷重用キャスター
- ゴム車輪タイプ
- ログラン車輪タイプ
- 安全カバー付タイプ
- ログランTP車輪タイプ
- ステンレスタイプ
- 低床用タイプ
- 牽引車用キャスター
- 低始動抵抗キャスター
- ▼重荷重用キャスター
- エラストマー車輪タイプ
- ゴム車輪タイプ
- ナイロン車輪タイプ
- ログラン車輪タイプ
- ダクタイトル製芯金ログラン車輪タイプ
- ▼高荷重用キャスター
- ナイロン車輪タイプ
- フェノール車輪タイプ
- ▼特殊キャスター
- 駆動用ゴム車輪タイプ
- ニューマチック車輪タイプ
- その他製品

軽い旋回性能と操作性、耐摩耗性にも優れた「ゴム車輪シリーズ」

重荷重用ゴム車輪タイプ 旋回金具付

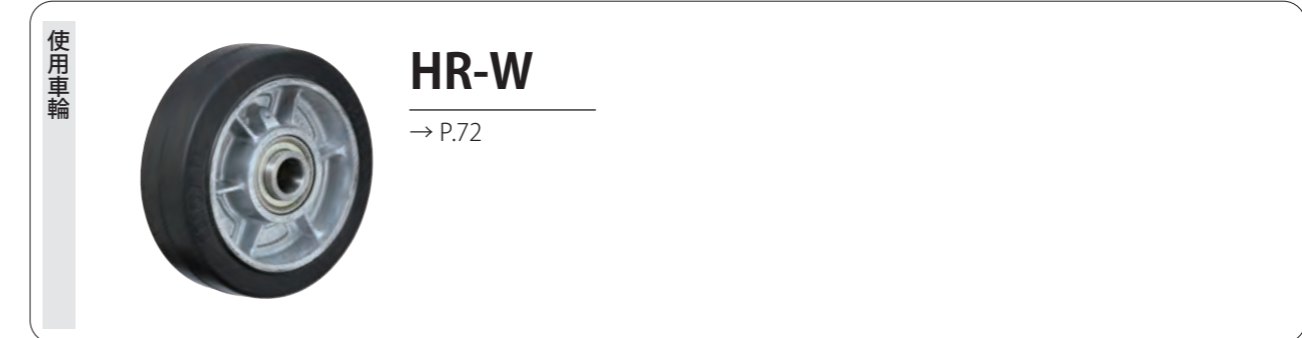
- ✓耐摩耗性に優れる
- ✓高耐久
- ✓特殊ゴム仕様

HR-WJ型



商品記号	車輪径	取付高	金具高	トッププレート	取付穴ピッチ	取付穴径	フォーク幅	偏芯	シャフト径	最大荷重	ケース入数
	D	H'	H	F1/F2	P1/P2	S	b	G	d	N kg	個
HR-100WJ	100	144	94	108/108	80/80	11	57	37	12	1960 200	15
HR-130WJ	130	177	112	108/108	80/80	11	60	40	20	2352 240	10
HR-150WJ	150	198	123	120/120	90/90	11	60	45	20	2940 300	6
HR-200WJ	200	250	150	140/140	112/112	14	71	58	25	4018 410	4

※車輪径 200 芯金=鋼板製



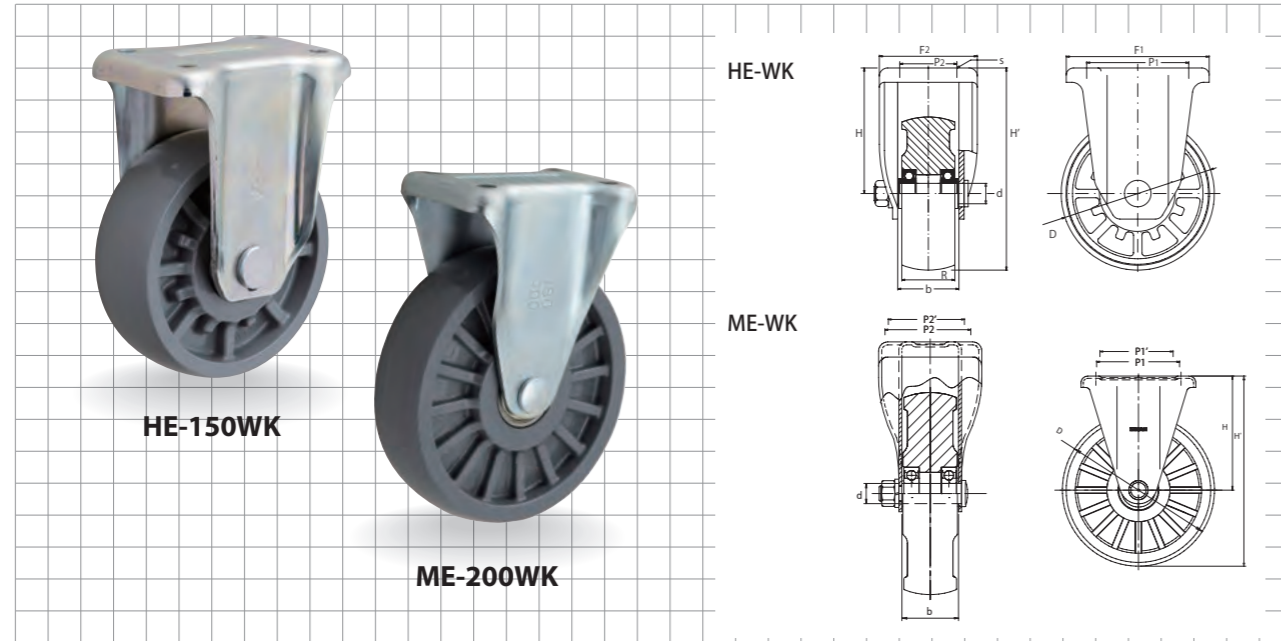
使用車輪 **HR-W**
→ P.72

始動性を重視した「エラストマー一体ホイール」

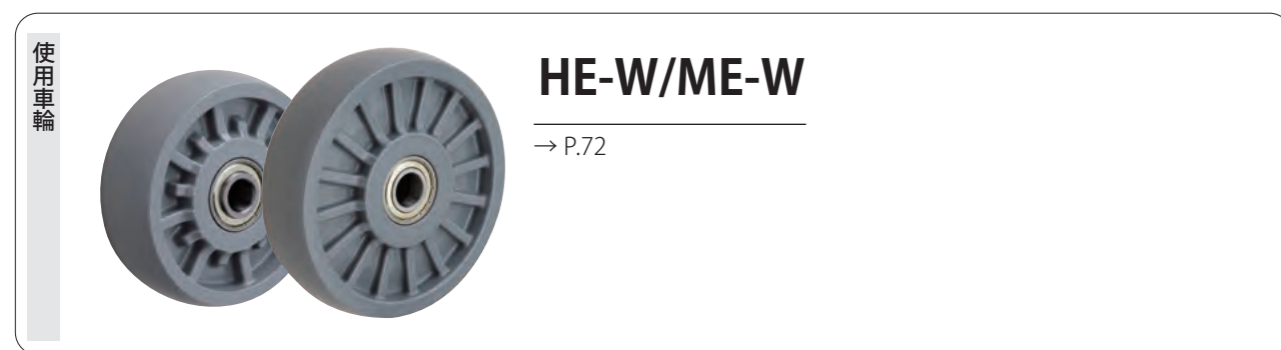
重荷重用エラストマー車輪タイプ 固定金具付

- ✓特殊エラストマー一体型
- ✓耐油、耐薬品性に優れる
- ✓バリエーションが豊富

HE-WK型 / ME-WK型



商品記号	車輪径	取付高	金具高	トッププレート	取付穴ピッチ	取付穴径	フォーク幅	シャフト径	最大荷重	ケース入数
	D	H'	H	F1/F2	P1/P2	S	b	d	N kg	個
HE-150WK	150	198	123	140/96	100/56	11	60	20	4900 500	6
HE-200WK	201	251	150	151/102	112/63	14	71	25	5880 600	4
ME-150WK	150	198	123	137/93	100/56 (95/53)	11.5	56	20/M16	2940 300	6
ME-200WK	201	251	150	151/102	112/63 (107/60)	11.5	56	20/M16	3920 400	5



使用車輪 **HE-W/ME-W**
→ P.72

▼中荷重用
キャスター

ゴム車輪
タイプ

ログラン車輪
タイプ

安全カバー付
タイプ

ログランTP車輪
タイプ

ステンレス
タイプ

低床用タイプ

牽引車用
キャスター

低始動抵抗
キャスター

▼重荷重用
キャスター

エラストマー
車輪タイプ

ゴム車輪
タイプ

ナイロン車輪
タイプ

ログラン車輪
タイプ

ダクタイト製芯金
ログラン車輪タイプ

▼高荷重用
キャスター

ナイロン車輪
タイプ

フェノール車輪
タイプ

▼特殊
キャスター

駆動用ゴム車輪
タイプ

ニューマチック
車輪タイプ

その他製品

その他製品

▼中荷重用
キャスター

ゴム車輪
タイプ

ログラン車輪
タイプ

安全カバー付
タイプ

ログランTP車輪
タイプ

ステンレス
タイプ

低床用タイプ

牽引車用
キャスター

低始動抵抗
キャスター

▼重荷重用
キャスター

エラストマー
車輪タイプ

ゴム車輪
タイプ

ナイロン車輪
タイプ

ログラン車輪
タイプ

ダクタイト製芯金
ログラン車輪タイプ

▼高荷重用
キャスター

ナイロン車輪
タイプ

フェノール車輪
タイプ

▼特殊
キャスター

駆動用ゴム車輪
タイプ

ニューマチック
車輪タイプ

その他製品

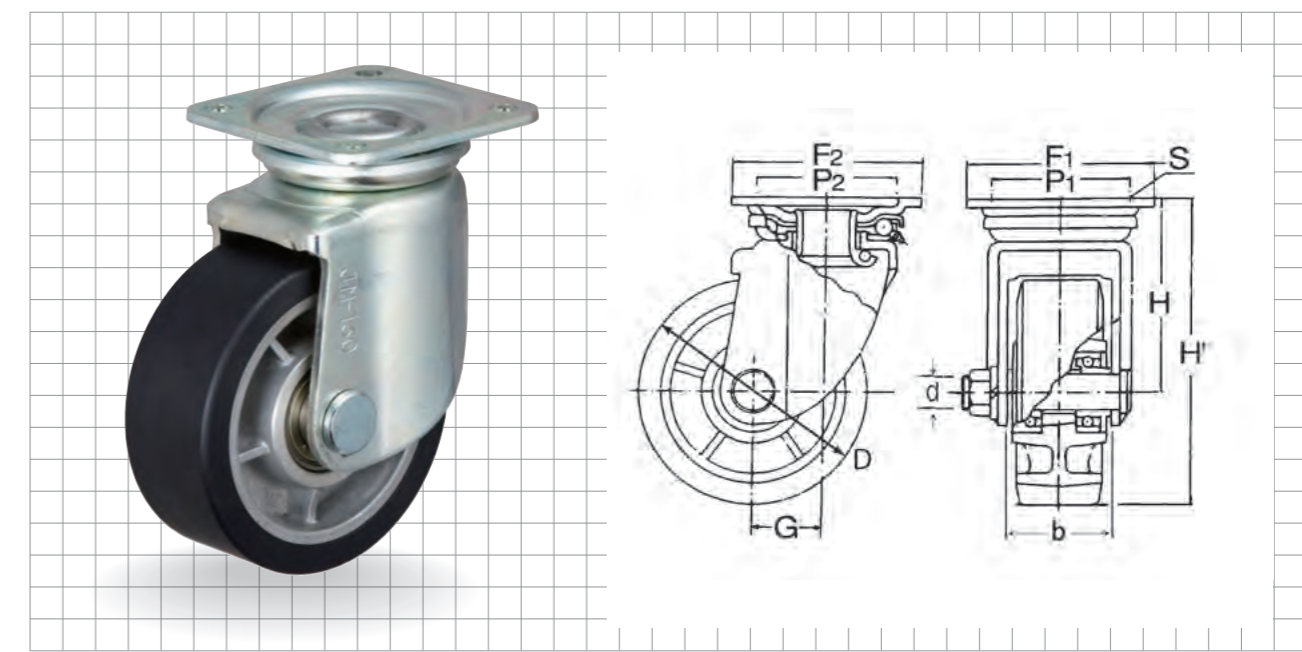
その他製品

強靱性に優れた「ナイロン車輪シリーズ」

重荷重用ナイロン車輪タイプ 旋回金具付

- ✔耐摩耗性に優れる
- ✔高耐久

HS-WJ型



商品記号	車輪径	取付高	金具高	トッププレート	取付穴ピッチ	取付穴径	フォーク幅	シャフト径	最大荷重	ケース入数		
	D	H'	H	F1/F2	P1/P2	S	b	d	N kg	個		
※ HS-100WJ	100	144	94	108/108	80/80	11	57	37	12	4508	460	15
HS-130WJ	130	177	112	108/108	80/80	11	60	40	20	4900	500	10
HS-150WJ	150	198	123	120/120	90/90	11	60	45	20	5390	550	6
HS-200WJ	200	250	150	140/140	112/112	14	71	58	25	6468	660	4

※車輪径 100 = 樹脂製一体車輪

使用車輪

HS-W

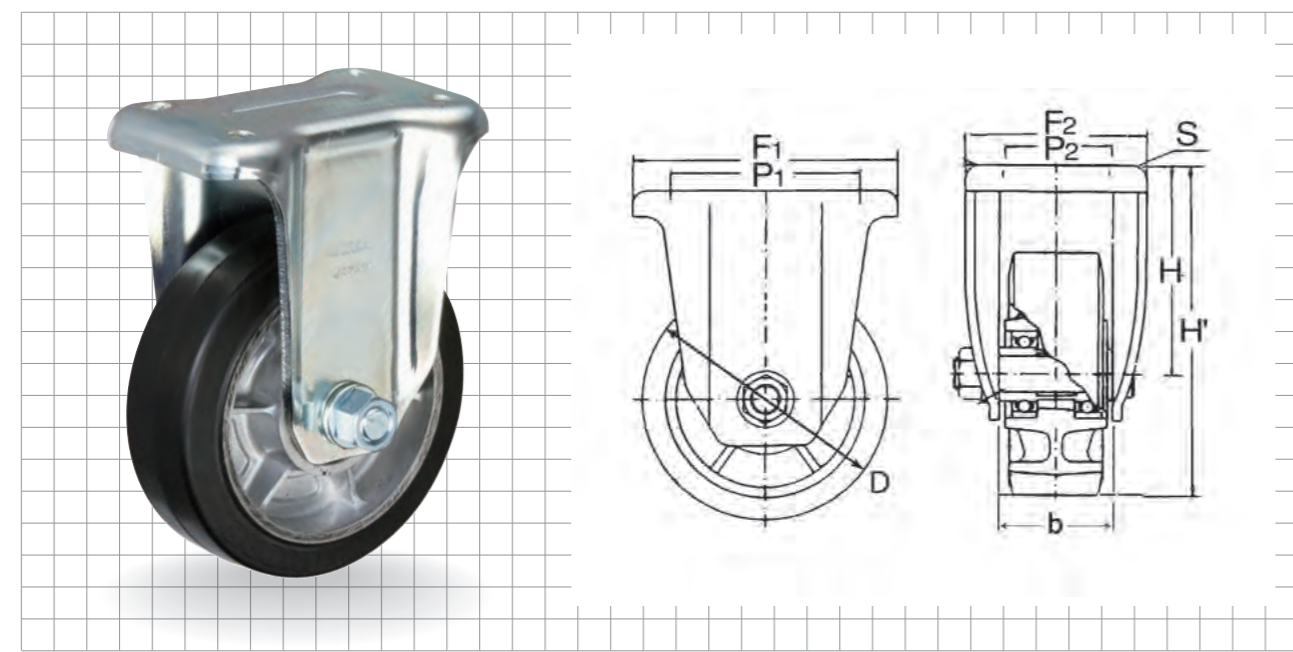
→ P.72

軽い旋回性能と操作性、耐摩耗性にも優れた「ゴム車輪シリーズ」

重荷重用ゴム車輪タイプ 固定金具付

- ✔耐摩耗性に優れる
- ✔高耐久
- ✔特殊ゴム仕様

HR-WK型



商品記号	車輪径	取付高	金具高	トッププレート	取付穴ピッチ	取付穴径	フォーク幅	シャフト径	最大荷重	ケース入数	
	D	H'	H	F1/F2	P1/P2	S	b	d	N kg	個	
HR-100WK	100	144	94	139/88	103/52	11	57	12	1960	200	15
HR-130WK	130	177	112	140/96	100/56	11	60	20	2352	240	10
HR-150WK	150	198	123	140/96	100/56	11	60	20	2940	300	6
※ HR-200WK	200	250	150	151/102	112/63	14	71	25	4018	410	4

※車輪径 200 芯金=鋼板製

使用車輪

HR-W

→ P.72

ご使用
いただく前に

▼中荷重用
キャスター

ゴム車輪
タイプ

ログラン車輪
タイプ

安全カバー付
タイプ

ログランTP車輪
タイプ

ステンレス
タイプ

低床用タイプ

牽引車用
キャスター

低始動抵抗
キャスター

▼重荷重用
キャスター

エラストマー
車輪タイプ

ゴム車輪
タイプ

ナイロン車輪
タイプ

ログラン車輪
タイプ

ダクタイト製芯金
ログラン車輪タイプ

▼高荷重用
キャスター

ナイロン車輪
タイプ

フェノール車輪
タイプ

▼特殊
キャスター

駆動用ゴム車輪
タイプ

ニューマチック
車輪タイプ

その他製品

ご使用
いただく前に

▼中荷重用
キャスター

ゴム車輪
タイプ

ログラン車輪
タイプ

安全カバー付
タイプ

ログランTP車輪
タイプ

ステンレス
タイプ

低床用タイプ

牽引車用
キャスター

低始動抵抗
キャスター

▼重荷重用
キャスター

エラストマー
車輪タイプ

ゴム車輪
タイプ

ナイロン車輪
タイプ

ログラン車輪
タイプ

ダクタイト製芯金
ログラン車輪タイプ

▼高荷重用
キャスター

ナイロン車輪
タイプ

フェノール車輪
タイプ

▼特殊
キャスター

駆動用ゴム車輪
タイプ

ニューマチック
車輪タイプ

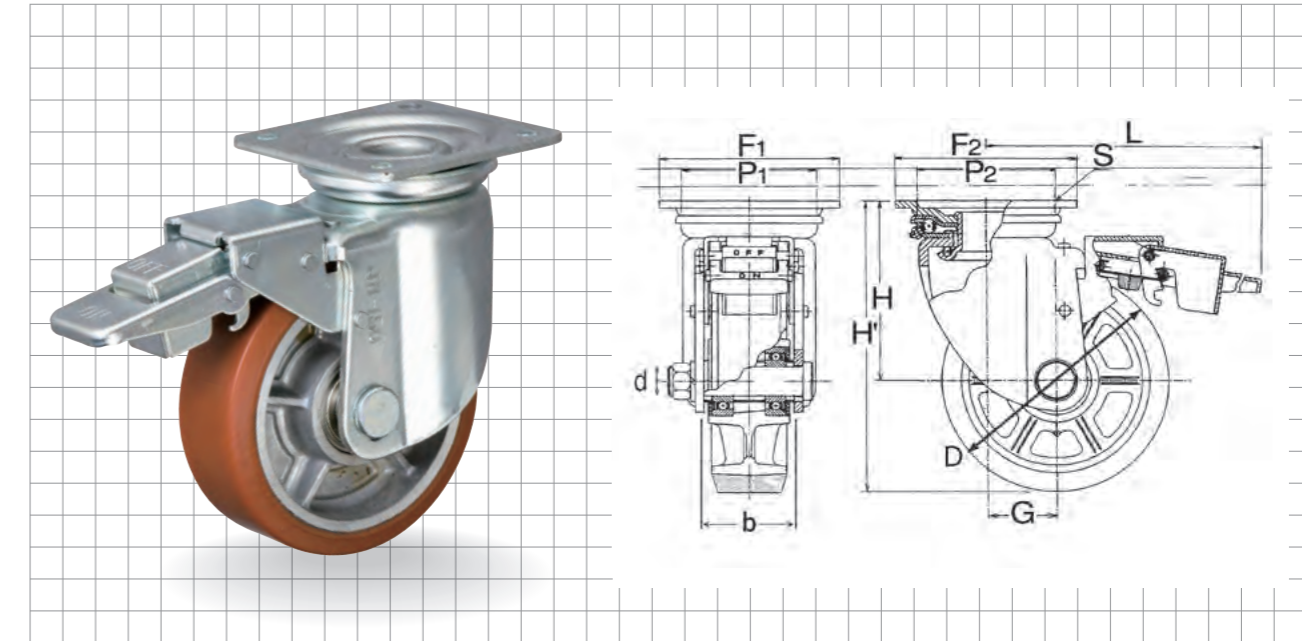
その他製品

油に強く、耐摩耗性に秀でた「ログラン車輪シリーズ」

重荷重用ログラン(ウレタン)車輪タイプ シングルストッパー付 旋回金具付

- ✓ 始動性に優れる
- ✓ 耐荷重性に優れる
- ✓ 高耐久

HP-WJS 型



商品記号	車輪径	取付高	金具高	トッププレート	取付穴ピッチ	取付穴径	フォーク幅	シャフト径	最大荷重		ケース入数	
	D	H'	H	F1/F2	P1/P2	S	b	d	N	kg		
HP-100WJS	100	145	94	108/108	80/80	11	57	12	150	2940	300	10
HP-130WJS	130	178	112	108/108	80/80	11	60	20	175	4410	450	8
HP-150WJS	150	200	123	120/120	90/90	11	60	20	190	4900	500	4
HP-200WJS	200	251	150	140/140	112/112	14	71	25	250	5880	600	2

※車輪径 200 = 芯金：鋼板製



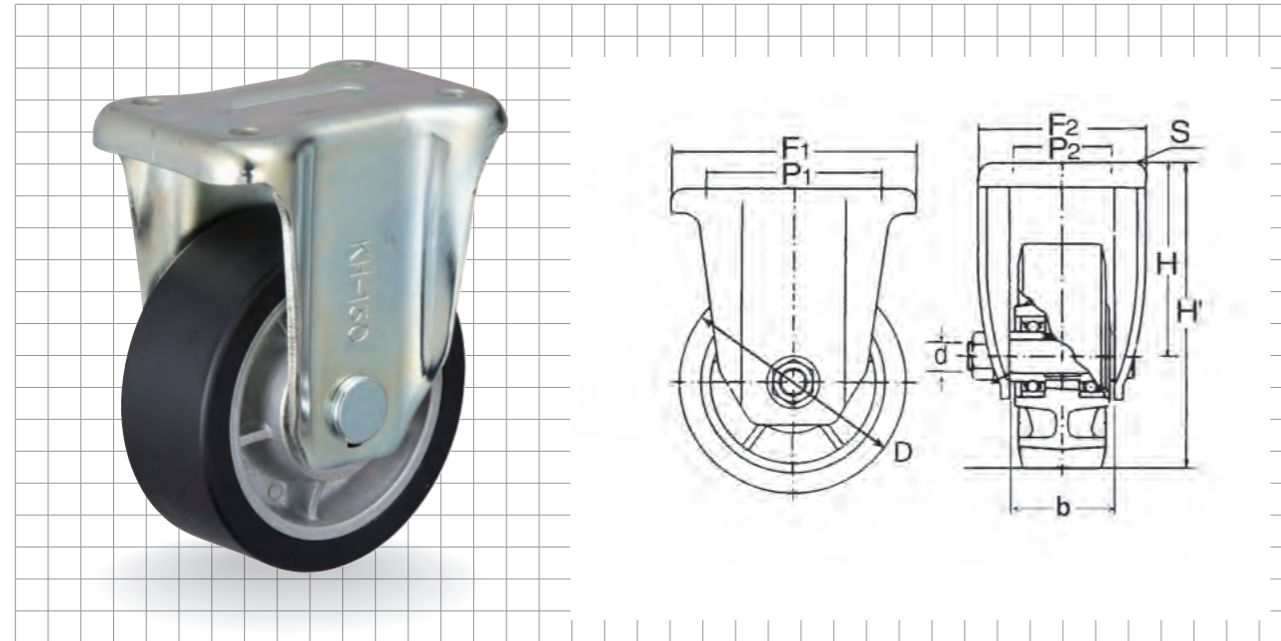
使用車輪

強靱性に優れた「ナイロン車輪シリーズ」

重荷重用ナイロン車輪タイプ 固定金具付

- ✓ 耐摩耗性に優れる
- ✓ 高耐久

HS-WK 型



商品記号	車輪径	取付高	金具高	トッププレート	取付穴ピッチ	取付穴径	フォーク幅	シャフト径	最大荷重		ケース入数
	D	H'	H	F1/F2	P1/P2	S	b	d	N	kg	
HS-100WK	100	144	94	139/88	103/52	11	57	12	4508	460	15
HS-130WK	130	177	112	140/96	100/56	11	60	20	4900	500	10
HS-150WK	150	198	123	140/96	100/56	11	60	20	5390	550	6
HS-200WK	200	250	150	151/102	112/63	14	71	25	6468	660	4

※車輪径 100 = 樹脂製一体車輪



使用車輪

ご使用
いただく前に

▼中荷重用
キャスター

ゴム車輪
タイプ

ログラン車輪
タイプ

安全カバー付
タイプ

ログランTP車輪
タイプ

ステンレス
タイプ

低床用タイプ

牽引車用
キャスター

低始動抵抗
キャスター

▼重荷重用
キャスター

エラストマー
車輪タイプ

ゴム車輪
タイプ

ナイロン車輪
タイプ

ログラン車輪
タイプ

ダクティル製芯金
ログラン車輪タイプ

▼高荷重用
キャスター

ナイロン車輪
タイプ

フェノール車輪
タイプ

▼特殊
キャスター

駆動用ゴム車輪
タイプ

ニューマチック
車輪タイプ

その他製品

ご使用
いただく前に

▼中荷重用
キャスター

ゴム車輪
タイプ

ログラン車輪
タイプ

安全カバー付
タイプ

ログランTP車輪
タイプ

ステンレス
タイプ

低床用タイプ

牽引車用
キャスター

低始動抵抗
キャスター

▼重荷重用
キャスター

エラストマー
車輪タイプ

ゴム車輪
タイプ

ナイロン車輪
タイプ

ログラン車輪
タイプ

ダクティル製芯金
ログラン車輪タイプ

▼高荷重用
キャスター

ナイロン車輪
タイプ

フェノール車輪
タイプ

▼特殊
キャスター

駆動用ゴム車輪
タイプ

ニューマチック
車輪タイプ

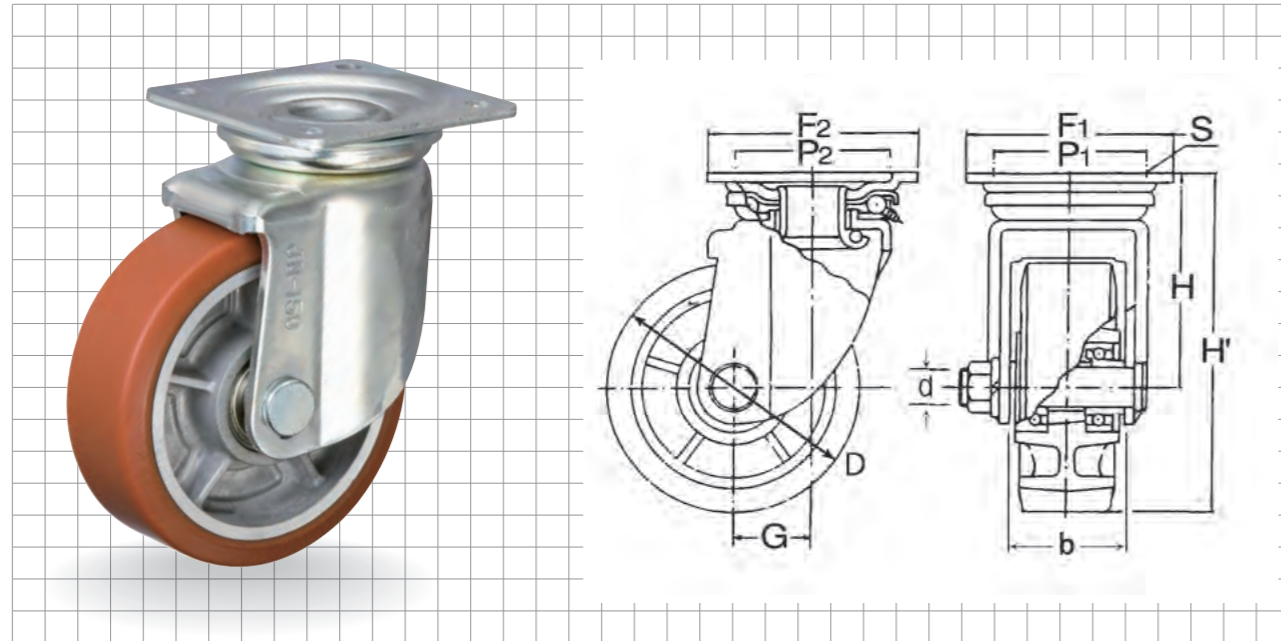
その他製品

油に強く、耐摩耗性に秀でた「ログラン車輪シリーズ」

重荷重用ログラン(ウレタン)車輪タイプ 旋回金具付

HP-WJ型

- ✓ 始動性に優れる
- ✓ 耐荷重性に優れる
- ✓ 高耐久



商品記号	車輪径 D	取付高 H'	金具高 H	トッププレート F1/F2	取付穴ピッチ P1/P2	取付穴径 S	フォーク幅 b	偏心 G	シャフト径 d	最大荷重 kg	ケース 入数	
HP-100WJ	100	145	94	108/108	80/80	11	57	37	12	2940	300	15
HP-130WJ	130	178	112	108/108	80/80	11	60	40	20	4410	450	10
HP-150WJ	150	200	123	120/120	90/90	11	60	45	20	4900	500	6
※ HP-200WJ	200	251	150	140/140	112/112	14	71	58	25	5880	600	4

※車輪径 200 = 芯金：鋼板製

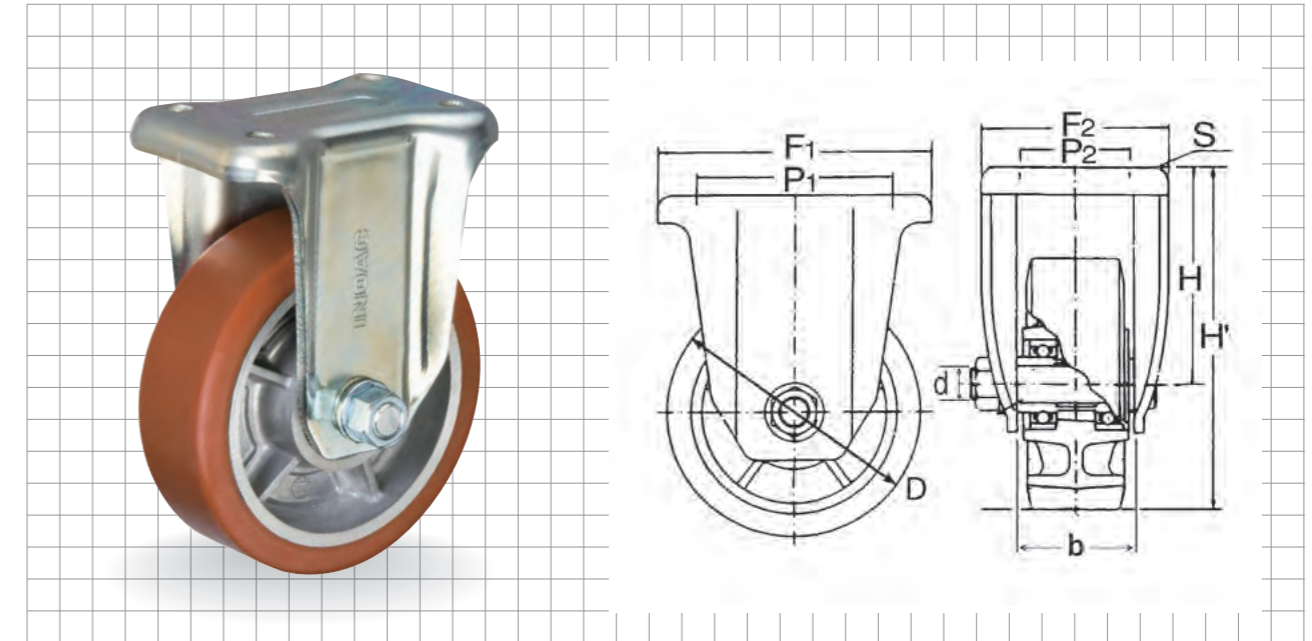


油に強く、耐摩耗性に秀でた「ログラン車輪シリーズ」

重荷重用ログラン(ウレタン)車輪タイプ 固定金具付

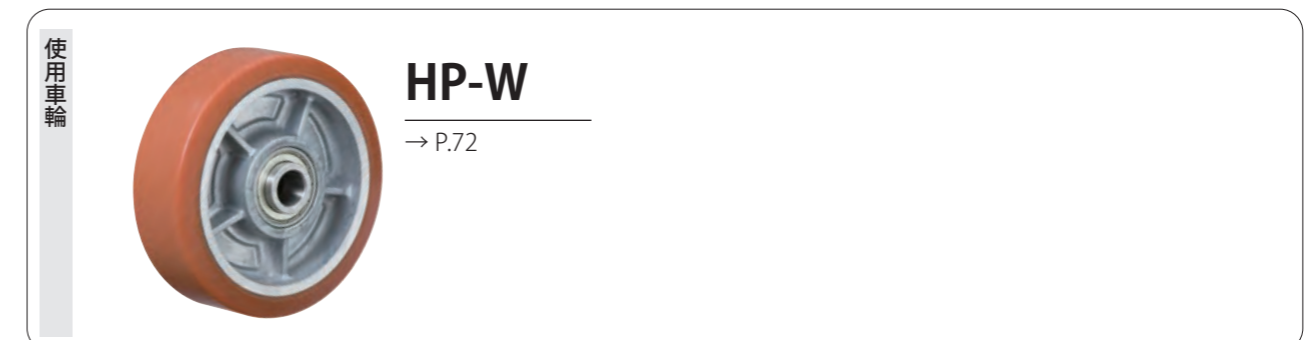
HP-WK型

- ✓ 始動性に優れる
- ✓ 耐荷重性に優れる
- ✓ 高耐久



商品記号	車輪径 D	取付高 H'	金具高 H	トッププレート F1/F2	取付穴ピッチ P1/P2	取付穴径 S	フォーク幅 b	シャフト径 d	最大荷重 kg	ケース 入数	
HP-100WK	100	145	94	139/88	103/52	11	57	12	2940	300	15
HP-130WK	130	178	112	140/96	100/56	11	60	20	4410	450	10
HP-150WK	150	200	123	140/96	100/56	11	60	20	4900	500	6
※ HP-200WK	200	251	150	151/102	112/63	14	71	25	5880	600	4

※車輪径 200 = 芯金：鋼板製



ご使用
いただく前に

▼中荷重用
キャスター

ゴム車輪
タイプ

ログラン車輪
タイプ

安全カバー付
タイプ

ログランTP車輪
タイプ

ステンレス
タイプ

低床用タイプ

牽引車用
キャスター

低始動抵抗
キャスター

▼重荷重用
キャスター

エラストマー
車輪タイプ

ゴム車輪
タイプ

ナイロン車輪
タイプ

ログラン車輪
タイプ

ダクタイトル製芯金
ログラン車輪タイプ

▼高荷重用
キャスター

ナイロン車輪
タイプ

フェノール車輪
タイプ

▼特殊
キャスター

駆動用ゴム車輪
タイプ

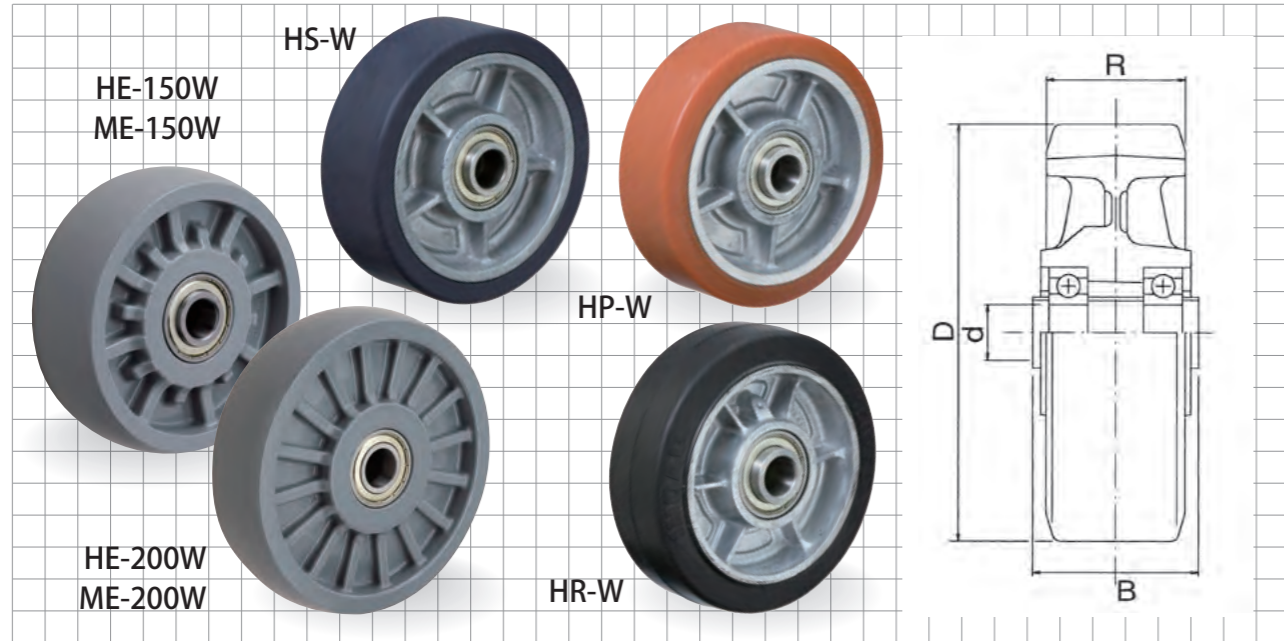
ニューマチック
車輪タイプ

その他製品

用途に合わせて選べる車輪

重荷重用 車輪のみ

HE-W型/ME-W型/HR-W型/HS-W型/HP-W型



商品記号	車輪径 D	ホイル材質	タイヤ幅 R	ボス幅 B	シャフト径 d	最大荷重		ケース 入数
						N	kg	
HE-150W	150	エラストマー一体	51	59	20	4900	500	20
HE-200W	201	エラストマー一体	53	54	25	5880	600	8
ME-150W	150	エラストマー一体	51	53	20	2940	300	20
ME-200W	201	エラストマー一体	53	54	20	3920	400	8
HR-100W	100	アルミ	50	56	12	1960	200	40
HR-130W	130	アルミ	50	59	20	2352	240	25
HR-150W	150	アルミ	50	59	20	2940	300	20
HR-200W	200	鋼板	63	70	25	4018	410	8
HS-100W	100	MC ナイロン一体	45	56	12	4508	460	40
HS-130W	130	アルミ	50	59	20	4900	500	25
HS-150W	150	アルミ	50	59	20	5390	550	20
HS-200W	200	アルミ	63	70	25	6468	660	8
HP-100W	100	アルミ	50	56	12	2940	300	40
HP-130W	132	アルミ	50	59	20	4410	450	25
HP-150W	152	アルミ	50	59	20	4900	500	20
HP-200W	202	鋼板	63	70	25	5880	600	8

※1 写真と形状が異なります

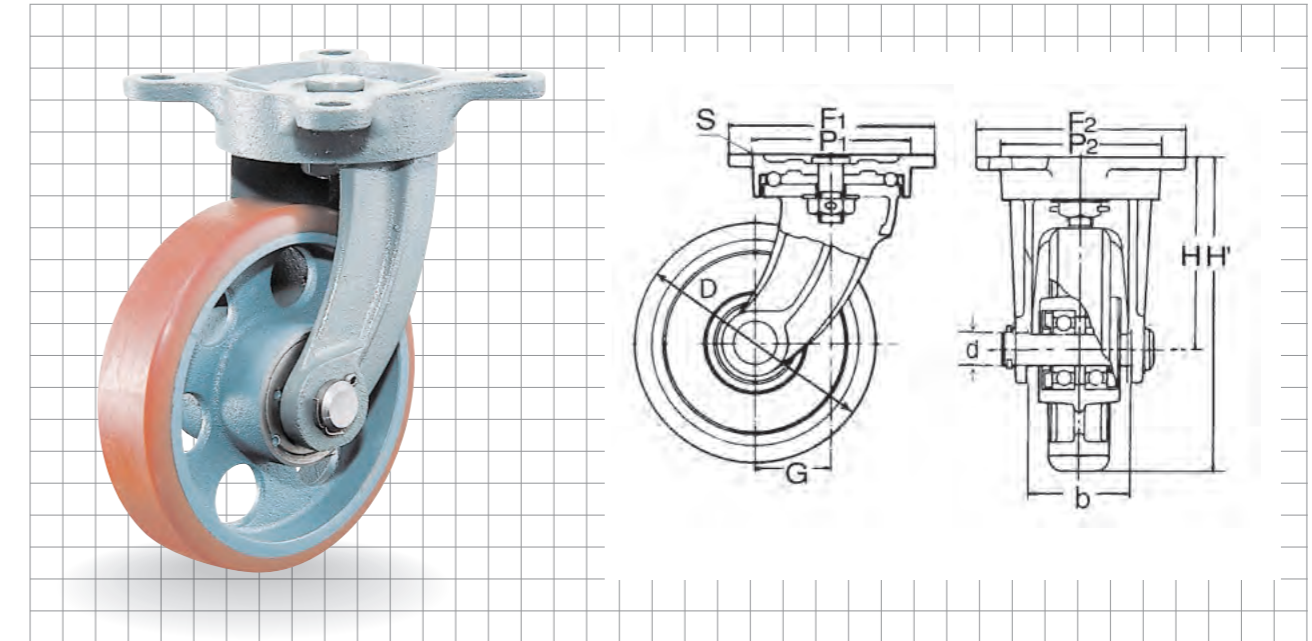
※2 キャスターの組み立て時には付属のカラーが必要です

金具の強度が高く、ボート運搬用台車に最適な「ダクタイトル芯金シリーズ」

ダクタイトル製 ログラン (ウレタン) 車輪タイプ 旋回金具付

高耐久、高荷重

ND-WJ型



商品記号	車輪径 D	取付高 H'	金具高 H	トップ プレート F2 F1	取付穴 ピッチ P2 P1	取付 穴径 S	フォーク 幅 b	偏芯 G	シャフト径 d	最大荷重		ケース 入数
										N	kg	
ND-75WJ	75	113	75	90/90	64/64	10	40	26	10	1568	160	20
ND-100WJ	100	140	90	118/118	88/88	12	43	32	12	2058	210	10
ND-130WJ	130	170	105	130/130	100/100	14	56	40	20	2940	300	8
ND-150WJ	150	195	120	130/130	100/100	14	60	48	20	3430	350	6
ND-180WJ	180	225	135	154/154	115/115	14	60	50	20	4214	430	6
ND-200WJ	200	250	150	154/154	115/115	14	60	55	20	4900	500	4
ND-250WJ	250	300	175	183/183	140/140	18	70	65	25	6370	650	1
ND-300WJ	300	350	200	190/190	145/145	18	75	75	30	7350	750	1

使用車輪



ND-W
→ P.77

ご使用
いただく前に

▼中荷重用
キャスター

ゴム車輪
タイプ

ログラン車輪
タイプ

安全カバー付
タイプ

ログランTP車輪
タイプ

ステンレス
タイプ

低床用タイプ

牽引台車用
キャスター

低始動抵抗
キャスター

▼重荷重用
キャスター

エラストマー
車輪タイプ

ゴム車輪
タイプ

ナイロン車輪
タイプ

ログラン車輪
タイプ

ダクタイトル製
ログラン車輪タイプ

▼高荷重用
キャスター

ナイロン車輪
タイプ

フェノール車輪
タイプ

▼特殊
キャスター

駆動用ゴム車輪
タイプ

ニューマチック
車輪タイプ

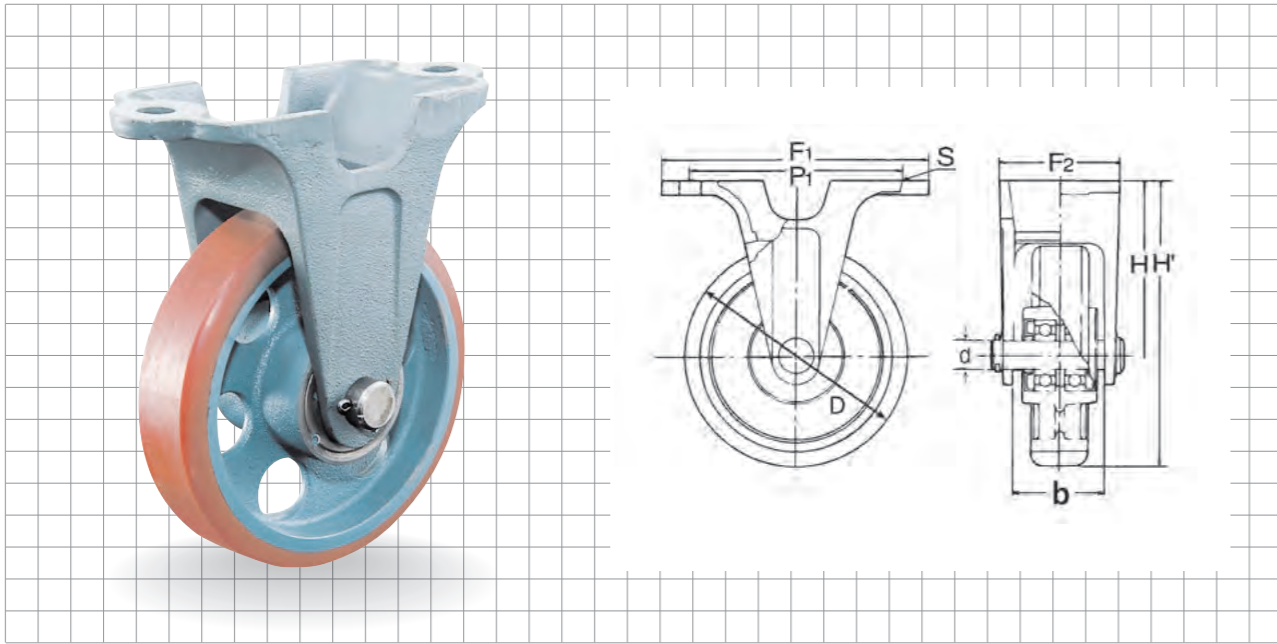
その他製品

金具の強度が高く、ボート運搬用台車に最適な「ダクタイトル芯金シリーズ」

ダクタイトル製 ログラン（ウレタン）車輪タイプ 固定金具付

☑高耐久、高荷重

ND-WK型



商品記号	車輪径	取付高	金具高	トッププレート	取付穴ピッチ	取付穴径	フォーク幅	シャフト径	最大荷重		ケース入数
	D	H'	H	F2 F1	P1	S	b	d	N	kg	
ND-75WK	75	113	75	105/57	80	10	40	10	1568	160	20
ND-100WK	100	140	90	131/60	100	12	43	12	2058	210	10
ND-130WK	130	170	105	160/75	125	14	56	20	2940	300	10
ND-150WK	150	195	120	183/82	145	14	60	20	3430	350	10
ND-180WK	180	225	135	195/82	157	14	60	20	4214	430	8
ND-200WK	200	250	150	205/80	165	14	60	20	4900	500	8
ND-250WK	250	300	175	210/96	170	18	70	25	6370	650	1
ND-300WK	300	350	200	227/103	180	18	75	30	7350	750	1

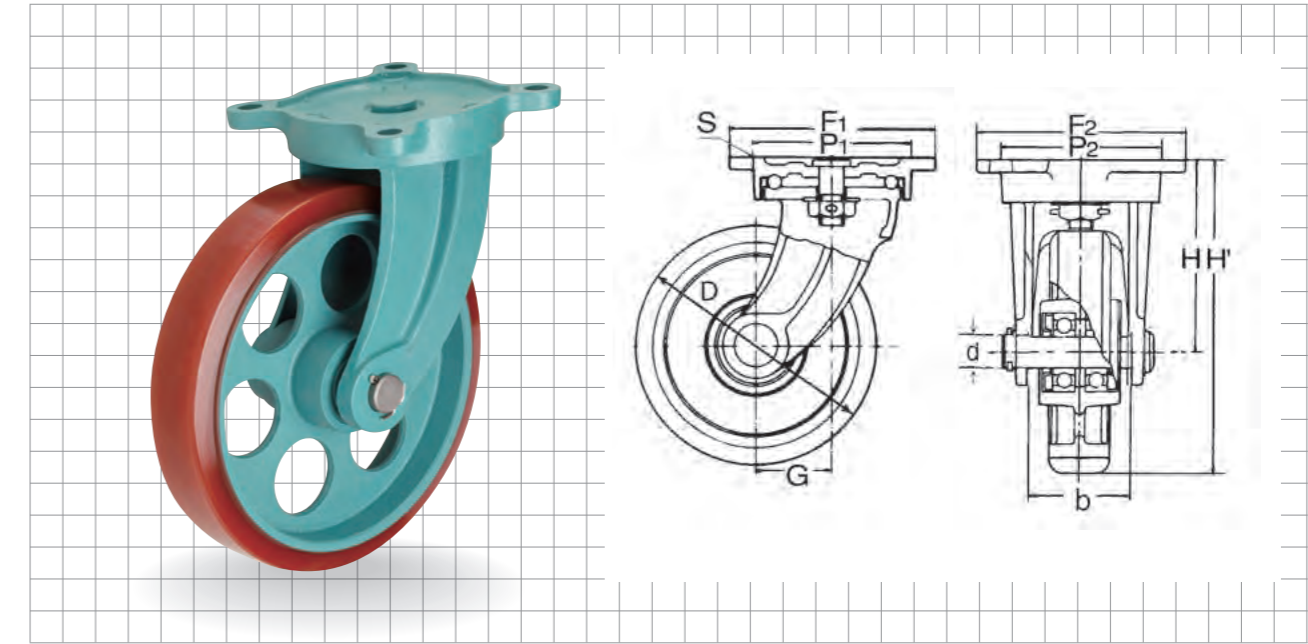
使用車輪  **ND-W**
→ P.77

金具の強度が高く、ボート運搬用台車に最適な「ダクタイトル芯金シリーズ」

ダクタイトル製 ログラン（ウレタン）車輪タイプ 旋回金具付

☑高耐久、高荷重

NU-WJ型



商品記号	車輪径	取付高	金具高	トッププレート	取付穴ピッチ	取付穴径	フォーク幅	偏芯	シャフト径	最大荷重		ケース入数
	D	H'	H	F2 F1	P1/P2	S	b	G	d	N	kg	
NU-150 x 50WJ	150	195	120	144/144	116/116	14	62	55	25	4214	430	1
NU-150 x 63WJ	150	195	120	150/150	121/121	14	76	55	25	5488	560	1
NU-180 x 50WJ	180	225	135	155/155	127/127	14	62	60	25	4704	480	1
NU-180 x 63WJ	180	225	135	155/155	127/127	14	76	60	25	6076	620	1
NU-200 x 63WJ	200	250	150	167/167	133/133	18	76	70	25	6664	680	1
NU-200 x 75WJ	200	250	150	167/167	133/133	18	89	70	25	7742	790	1
NU-250 x 63WJ	250	300	175	184/184	148/148	18	82	80	25	8134	830	1
NU-250 x 75WJ	250	300	175	191/191	155/155	18	96	80	30	9800	1000	1
NU-300 x 63WJ	300	350	200	191/191	155/155	18	84	90	30	9800	1000	1
NU-300 x 75WJ	300	350	200	191/191	155/155	18	96	90	30	11270	1150	1

使用車輪  **NU-W**
→ P.77

ご使用
いただく前に

▼中荷重用
キャスター

ゴム車輪
タイプ

ログラン車輪
タイプ

安全カバー付
タイプ

ログランTP車輪
タイプ

ステンレス
タイプ

低床用タイプ

牽引台車用
キャスター

低始動抵抗
キャスター

▼重荷重用
キャスター

エラストマー
車輪タイプ

ゴム車輪
タイプ

ナイロン車輪
タイプ

ログラン車輪
タイプ

ダクタイトル製芯金
ログラン車輪タイプ

▼高荷重用
キャスター

ナイロン車輪
タイプ

フェノール車輪
タイプ

▼特殊
キャスター

駆動用ゴム車輪
タイプ

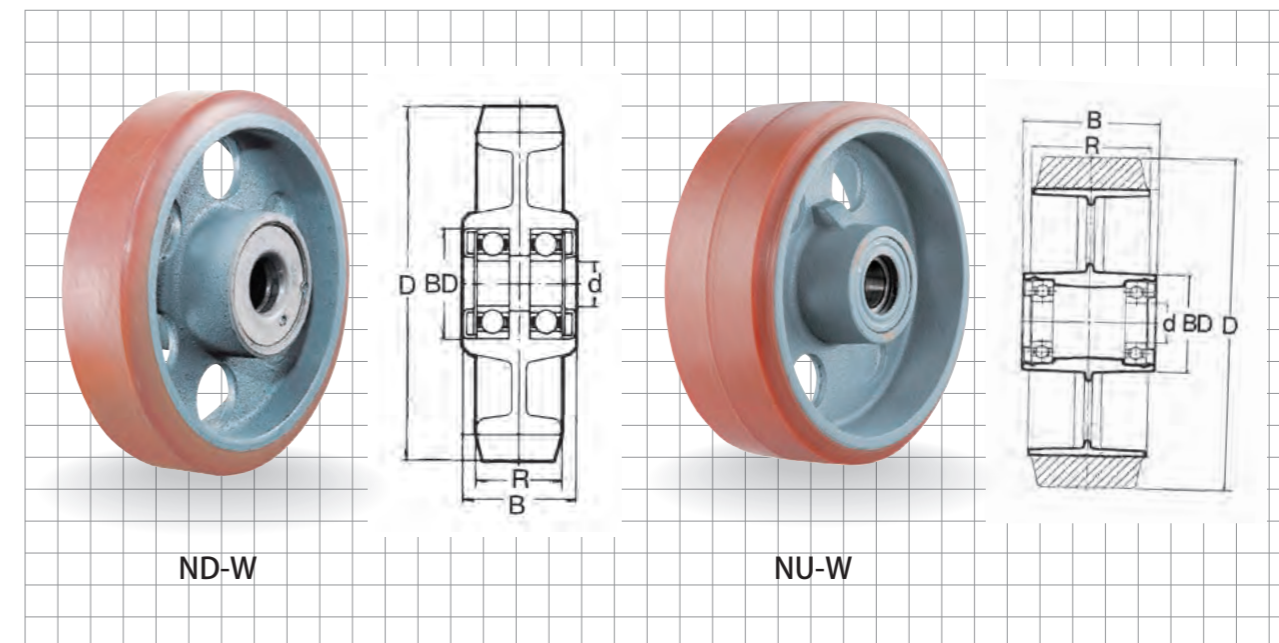
ニューマチック
車輪タイプ

その他製品

金具の強度が高く、ボート運搬用台車に最適な「ダクタイトル芯金シリーズ」

ダクタイトル製 ログラン（ウレタン）車輪タイプ 車輪のみ

ND-W型 / NU-W型



商品記号	車輪径 D	ベアリング	ホイール材質	タイヤ幅 R	ボス幅 B	ボス内径 BD	シャフト径 d	最大荷重		ケース入数
								N	kg	
ND-75W	75	6200	ダクタイトル	32	36	30	10	1568	160	40
ND-100W	100	6201	ダクタイトル	32	38	32	12	2058	210	40
ND-130W	130	6204	ダクタイトル	40	53	47	20	2940	300	20
ND-150W	150	6204	ダクタイトル	40	55	47	20	3430	350	16
ND-180W	180	6204	ダクタイトル	45	55	47	20	4214	430	16
ND-200W	200	6204	ダクタイトル	45	55	47	20	4900	500	16
ND-250W	250	6205	ダクタイトル	50	65	52	25	6370	650	8
ND-300W	300	6206	ダクタイトル	50	70	62	30	7350	750	5
NU150 x 50	150	6205	ダクタイトル	50	57	63	25	4214	430	12
NU150 x 63	150	6205	ダクタイトル	63	70	63	25	5488	560	8
NU180 x 50	180	6205	ダクタイトル	50	57	63	25	4704	480	8
NU180 x 63	180	6205	ダクタイトル	63	70	63	25	6076	620	8
NU200 x 63	200	6205	ダクタイトル	63	70	63	25	6664	680	4
NU200 x 75	200	6205	ダクタイトル	75	82	63	25	7742	790	4
NU250 x 63	250	6205	ダクタイトル	63	76	63	25	8134	830	4
NU250 x 75	250	6206	ダクタイトル	75	89	74	30	9800	1000	2
NU300 x 63	300	6206	ダクタイトル	63	76	74	30	9800	1000	2
NU300 x 75	300	6206	ダクタイトル	75	89	74	30	11270	1150	2

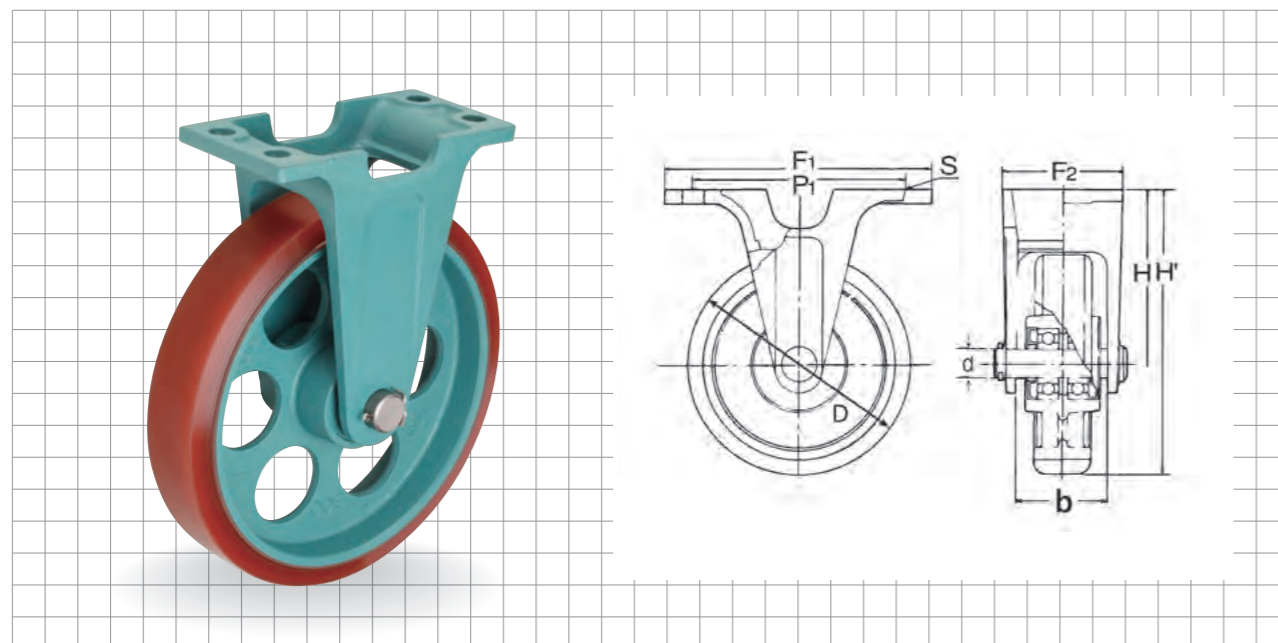
- ご使用いただく前に
- ▼中荷重用キャスター
- ゴム車輪タイプ
- ログラン車輪タイプ
- 安全カバー付タイプ
- ログランTP車輪タイプ
- ステンレスタイプ
- 低床用タイプ
- 牽引台車用キャスター
- 低始動抵抗キャスター
- ▼重荷重用キャスター
- エラストマー車輪タイプ
- ゴム車輪タイプ
- ナイロン車輪タイプ
- ログラン車輪タイプ
- ダクタイトル製金ログラン車輪タイプ
- ▼高荷重用キャスター
- ナイロン車輪タイプ
- フェノール車輪タイプ
- ▼特殊キャスター
- 駆動用ゴム車輪タイプ
- ニューマチック車輪タイプ
- その他製品

金具の強度が高く、ボート運搬用台車に最適な「ダクタイトル芯金シリーズ」

ダクタイトル製 ログラン（ウレタン）車輪タイプ 固定金具付

☑高耐久、高荷重

NU-WK型



商品記号	車輪径 D	取付高 H'	金具高 H	トッププレート F1/F2	取付穴ピッチ P1/P2	取付穴径 S	フォーク幅 b	シャフト径 d	最大荷重		ケース入数
									N	kg	
NU-150 x 50WK	150	195	120	182/83	150/50	14	62	25	4214	430	1
NU-150 x 63WK	150	195	120	182/100	150/60	14	76	25	5488	560	1
NU-180 x 50WK	180	225	135	182/86	150/50	14	62	25	4704	480	1
NU-180 x 63WK	180	225	135	182/100	150/60	14	76	25	6076	620	1
NU-200 x 63WK	200	250	150	196/102	160/60	18	76	25	6664	680	1
NU-200 x 75WK	200	250	150	196/116	160/70	18	89	25	7742	790	1
NU-250 x 63WK	250	300	175	211/111	172/60	18	82	25	8134	830	1
NU-250 x 75WK	250	300	175	211/125	172/70	18	96	30	9800	1000	1
NU-300 x 63WK	300	350	200	221/116	184/60	18	84	30	9800	1000	1
NU-300 x 75WK	300	350	200	221/125	184/70	18	96	30	11270	1150	1

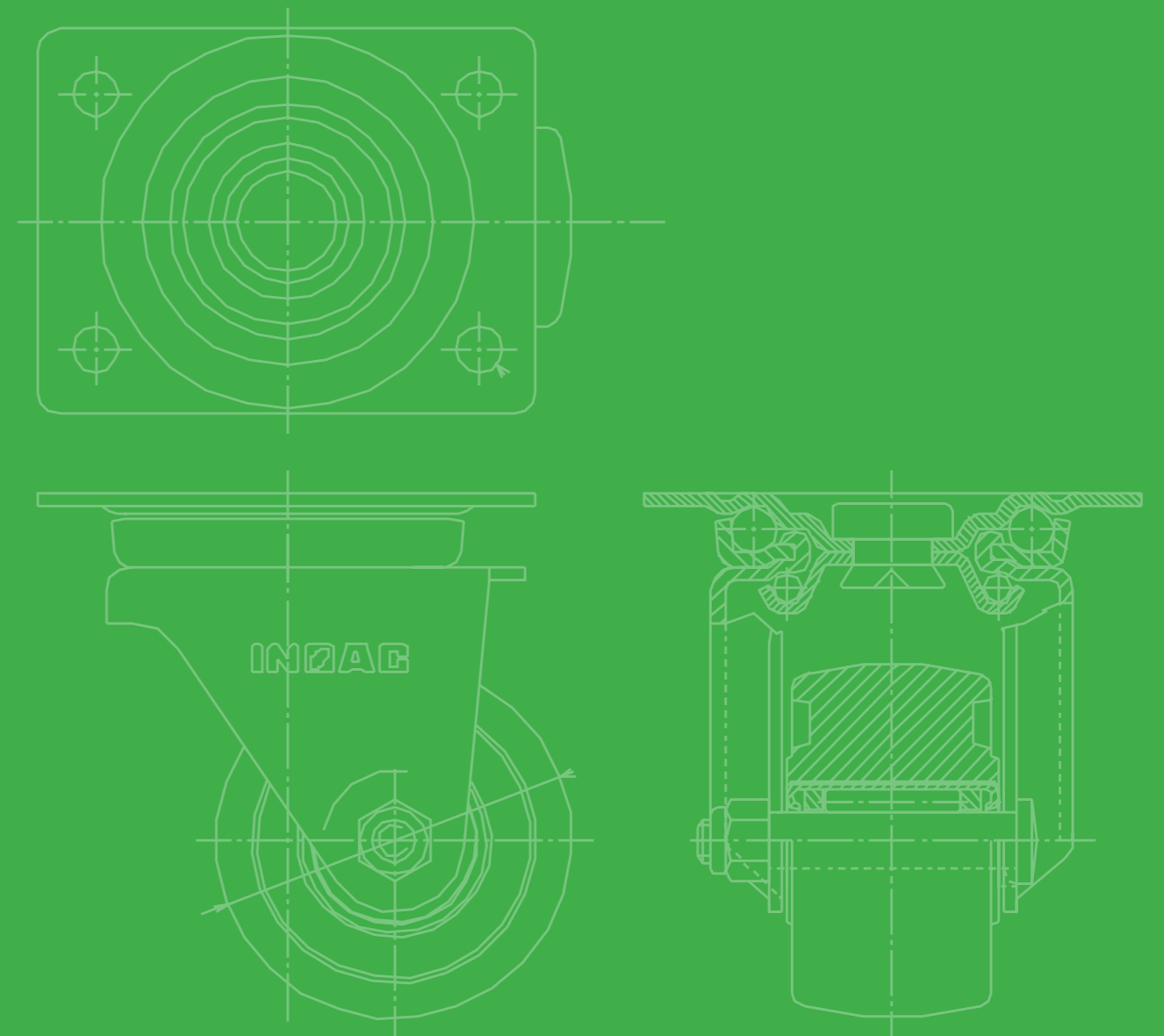
使用車輪

NU-W
→ P.77

- ご使用いただく前に
- ▼中荷重用キャスター
- ゴム車輪タイプ
- ログラン車輪タイプ
- 安全カバー付タイプ
- ログランTP車輪タイプ
- ステンレスタイプ
- 低床用タイプ
- 牽引台車用キャスター
- 低始動抵抗キャスター
- ▼重荷重用キャスター
- エラストマー車輪タイプ
- ゴム車輪タイプ
- ナイロン車輪タイプ
- ログラン車輪タイプ
- ダクタイトル製金ログラン車輪タイプ
- ▼高荷重用キャスター
- ナイロン車輪タイプ
- フェノール車輪タイプ
- ▼特殊キャスター
- 駆動用ゴム車輪タイプ
- ニューマチック車輪タイプ
- その他製品

高荷重用キャスター

ナイロン車輪タイプ 旋回金具付	FP-WJ -----p.80
ナイロン車輪タイプ 固定金具付	FP-WK -----p.81
フェノール車輪タイプ 旋回金具付	FP-FNWJ -----p.82
フェノール車輪タイプ 固定金具付	FP-FNWK -----p.83



ご使用
いただく前に

▼中荷重用
キャスター

ゴム車輪
タイプ

ログラン車輪
タイプ

安全カバー付
タイプ

ログランTP車輪
タイプ

ステンレス
タイプ

低床用タイプ

牽引台車用
キャスター

低始動抵抗
キャスター

▼重荷重用
キャスター

エラストマー
車輪タイプ

ゴム車輪
タイプ

ナイロン車輪
タイプ

ログラン車輪
タイプ

タクトイル製芯金
ログラン車輪タイプ

▼高荷重用
キャスター

ナイロン車輪
タイプ

フェノール車輪
タイプ

▼特殊
キャスター

駆動用ゴム車輪
タイプ

ニューマチック
車輪タイプ

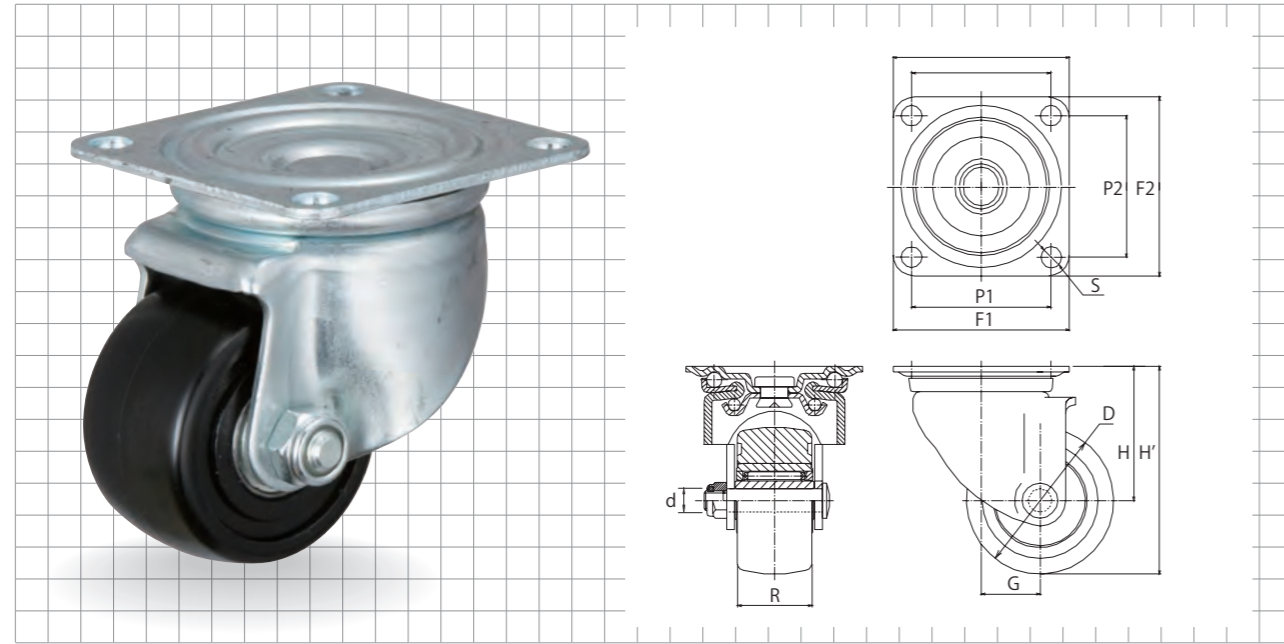
その他製品

小型で力持ち。重量物機器に最適な「ナイロン車輪シリーズ」

ナイロン車輪タイプ 旋回金具付

✔️小型、高荷重

FP-WJ型



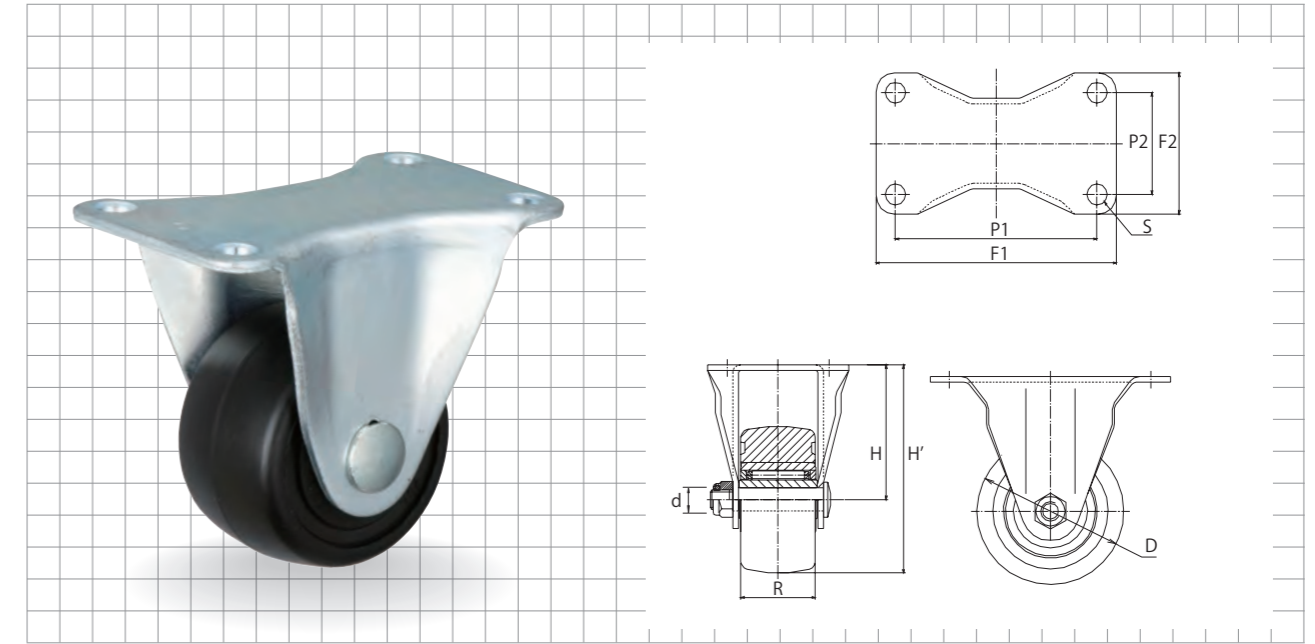
商品記号	車輪径	タイヤ幅	取付高	金具高	ベアリング	トッププレート	取付穴ピッチ	取付穴径	偏芯	シャフト径	最大荷重		ケース入数
	D	R	H'	H		F1/F2	P1/P2	S	G	d	N	kg	
FP-50GNWJ	50	28	68	43	ブッシュ	70/54	54/36	6.5	25	8	1176	120	40
FP-50BOWJT	50	28	74	49	ニードルB	70/54	54/36	6.5	15	7.8	2548	260	50
FP-63WJ	63	36	89	58	ブッシュ	95/70	76.2/44.5	8.7	25	12	2450	250	16
FP-63BOWJ	63	36	89	58	ニードルB	95/70	76.2/44.5	8.7	25	12	2450	250	24
FP-241WJ	63	36	92	61	ニードルB	111/86	91/64	10.5	25	12	2450	250	20
FP-65WJ	65	38	92	60	ニードルB	90/90	71/71	10.5	30	12	2548	260	24
FP-75WJ	75	38	106	68	ニードルB	90/90	71/71	10.5	30	12	3920	400	20
FP-302WJ	75	38	106	68	ニードルB	125/90	103/67	10.5	30	12	3920	400	20

小型で力持ち。重量物機器に最適な「ナイロン車輪シリーズ」

ナイロン車輪タイプ 固定金具付

✔️小型、高荷重

FP-WK型



商品記号	車輪径	タイヤ幅	取付高	金具高	ベアリング	トッププレート	取付穴ピッチ	取付穴径	シャフト径	最大荷重		ケース入数
	D	R	H'	H		F1/F2	P1/P2	S	d	N	kg	
FP-50GNWK	50	28	68	43	ブッシュ	80/50	66/36	6.5	8	1176	120	40
FP-65WK	65	38	92	60	ニードルB	117/67	91/47	10.5	12	2548	260	24
FP-75WK	75	38	106	68	ニードルB	123/72	103/52	10.5	12	3920	400	20

ご使用
いただく前に

▼中荷重用
キャスター

ゴム車輪
タイプ

ログラン車輪
タイプ

安全カバー付
タイプ

ログランTP車輪
タイプ

ステンレス
タイプ

低床用タイプ

牽引車用
キャスター

低始動抵抗
キャスター

▼重荷重用
キャスター

エラストマー
車輪タイプ

ゴム車輪
タイプ

ナイロン車輪
タイプ

ログラン車輪
タイプ

ダクタイトル製
金ログラン車輪
タイプ

▼高荷重用
キャスター

ナイロン車輪
タイプ

フェノール車輪
タイプ

▼特殊
キャスター

駆動用ゴム車輪
タイプ

ニューマチック
車輪タイプ

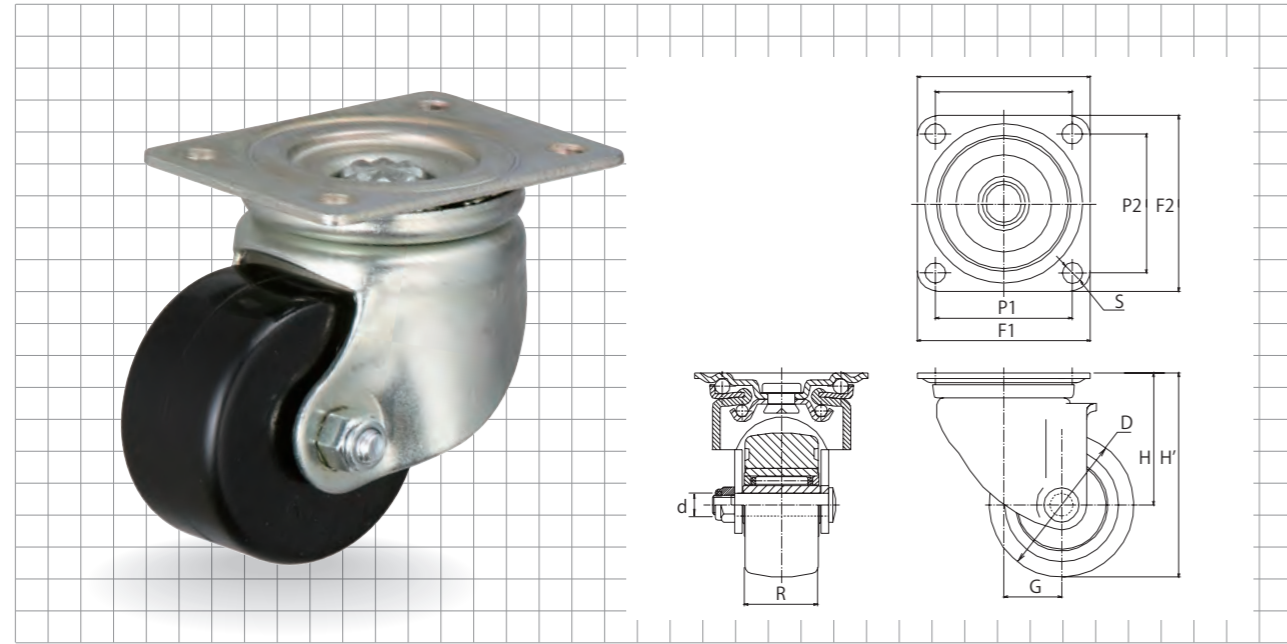
その他製品

耐老化性に優れ、長期間の使用に耐える「フェノール車輪シリーズ」

フェノール車輪タイプ 旋回金具付

✔️小型、高荷重

FP-FNWJ 型



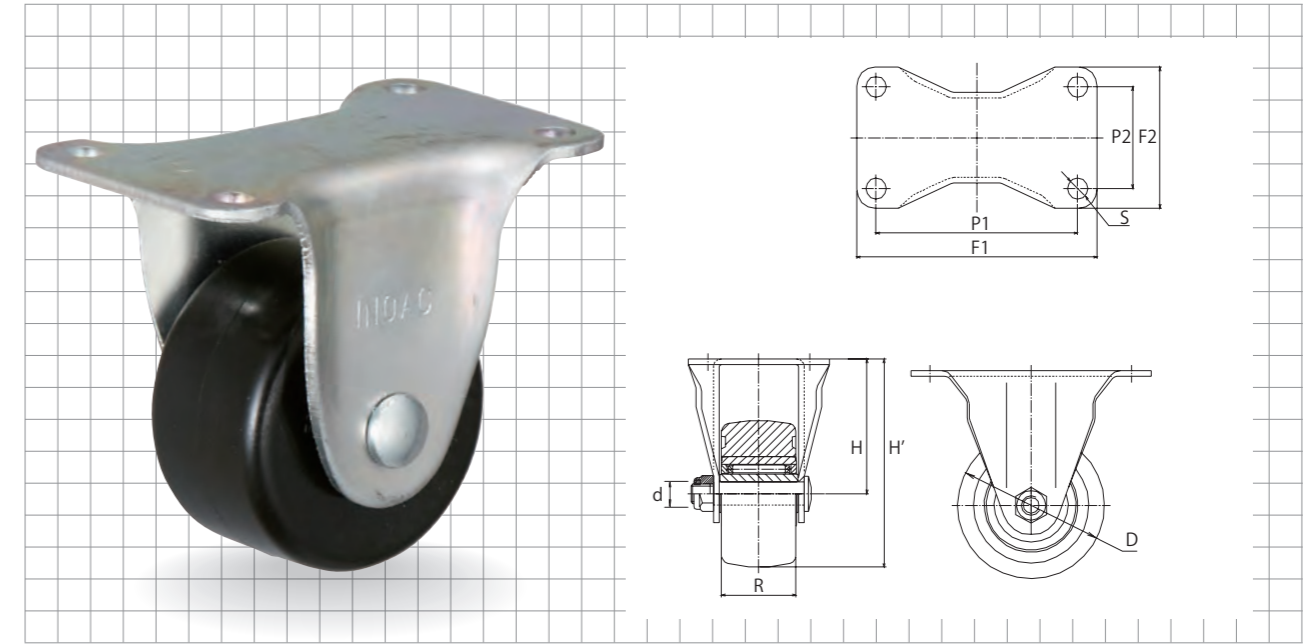
商品記号	車輪径	タイヤ幅	取付高	金具高	ベアリング	トッププレート	取付穴ピッチ	取付穴径	偏芯	シャフト径	最大荷重		ケース入数
	D	R	H'	H		F1/F2	P1/P2	S	G	d	N	kg	
FP-50FNWJ	50	28	68	43	ブッシュ	70/54	54/36	6.5	25	8	1176	120	40

耐老化性に優れ、長期間の使用に耐える「フェノール車輪シリーズ」

フェノール車輪タイプ 固定金具付

✔️小型、高荷重

FP-FNWK 型



商品記号	車輪径	タイヤ幅	取付高	金具高	ベアリング	トッププレート	取付穴ピッチ	取付穴径	シャフト径	最大荷重		ケース入数
	D	R	H'	H		F1/F2	P1/P2	S	d	N	kg	
FP-50FNWK	50	28	68	43	ブッシュ	80/50	66/36	6.5	8	1176	120	40

ご使用
いただく前に

▼中荷重用
キャスター

ゴム車輪
タイプ

ログラン車輪
タイプ

安全カバー付
タイプ

ログランTP車輪
タイプ

ステンレス
タイプ

低床用タイプ

牽引車用
キャスター

低始動抵抗
キャスター

▼重荷重用
キャスター

エラストマー
車輪タイプ

ゴム車輪
タイプ

ナイロン車輪
タイプ

ログラン車輪
タイプ

ダクタイトル製芯金
ログラン車輪タイプ

▼高荷重用
キャスター

ナイロン車輪
タイプ

フェノール車輪
タイプ

▼特殊
キャスター

駆動用ゴム車輪
タイプ

ニューマチック
車輪タイプ

その他製品

特殊キャスター

駆動用ゴム車輪タイプ 車輪のみ

DWR-S/DWR-D----- p.86

ニューマチック車輪タイプ 旋回金具付

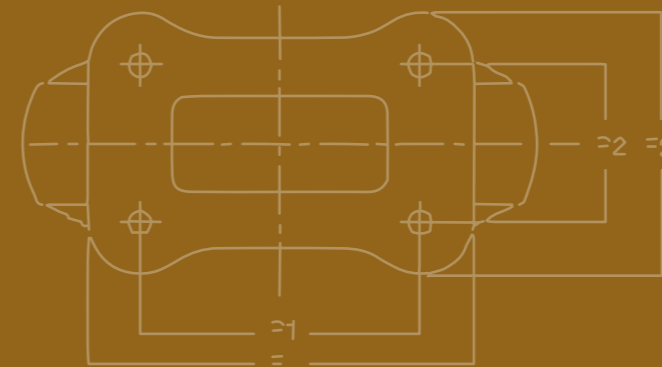
WJ----- p.87

ニューマチック車輪タイプ 固定金具付

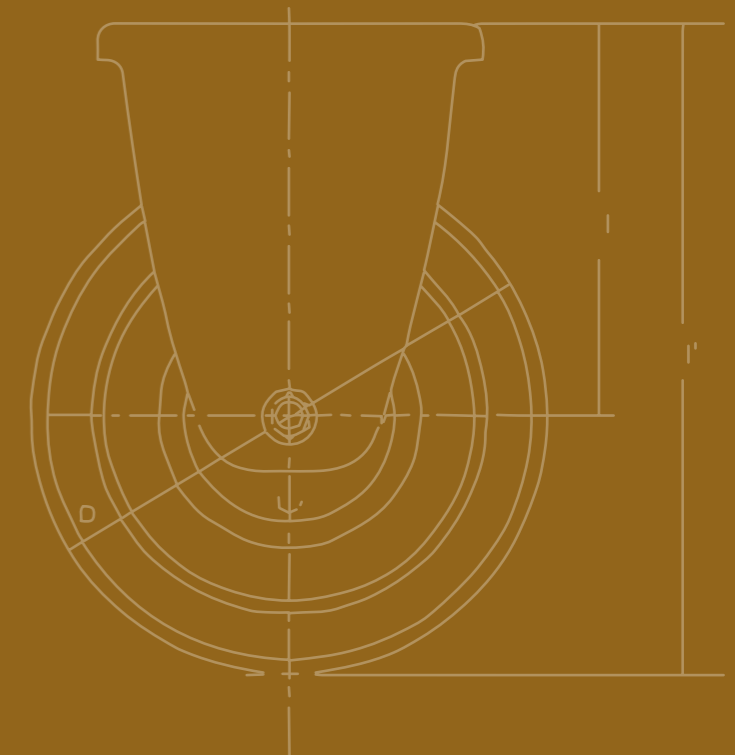
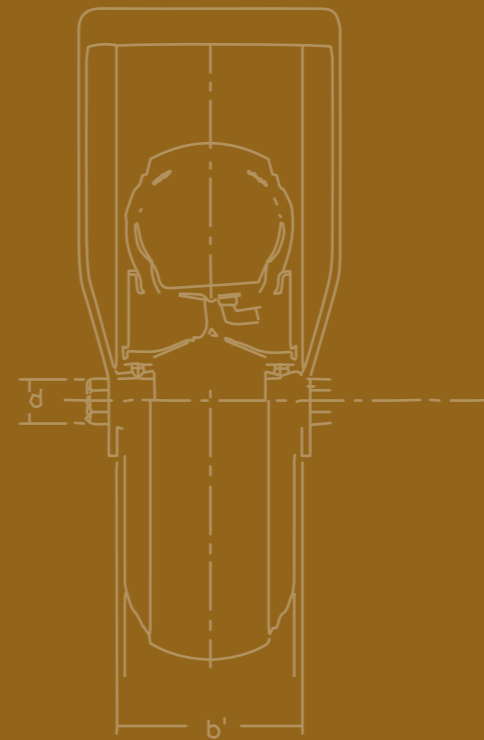
WK----- p.88

ニューマチック車輪タイプ 車輪のみ

W----- p.89



タイヤパターン



ご使用
いただく前に

▼中荷重用
キャスター

ゴム車輪
タイプ

ログラン車輪
タイプ

安全カバー付
タイプ

ログランTP車輪
タイプ

ステンレス
タイプ

低床用タイプ

牽引台車用
キャスター

低始動抵抗
キャスター

▼重荷重用
キャスター

エラストマー
車輪タイプ

ゴム車輪
タイプ

ナイロン車輪
タイプ

ログラン車輪
タイプ

ダクタイト製芯金
ログラン車輪タイプ

▼高荷重用
キャスター

ナイロン車輪
タイプ

フェノール車輪
タイプ

▼特殊
キャスター

駆動用ゴム車輪
タイプ

ニューマチック
車輪タイプ

その他製品

特殊ゴムを採用した駆動車輪に最適な「駆動用ゴムシリーズ」


駆動用ゴム車輪タイプ 車輪のみ

受注生産品


- ✓高グリップ
- ✓灰色ゴム 対応可能
- ✓ウレタン材での対応も可能

DWR-S型 / DWR-D型

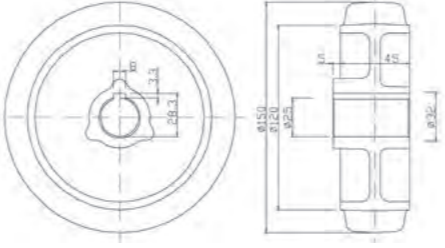
直軸用



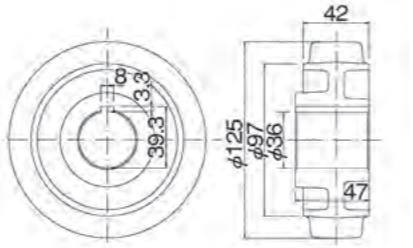
DWR-125D



DWR-150D




DWR-125D




DWR-150D

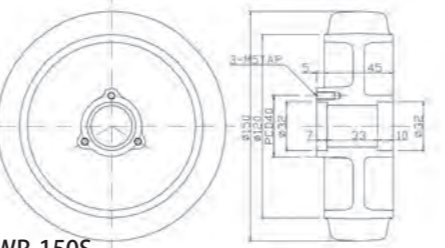
スプロケット用



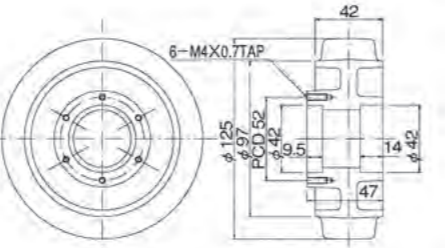
DWR-125S



DWR-150S



DWR-125S



DWR-150S

※ゴム色については、グレー色の対応が可能です。

※ご注意：この製品は、本使用の前に試走をお願いします。
ご利用の仕様によっては、特注にてお取扱いしております。


※芯金：アルミ

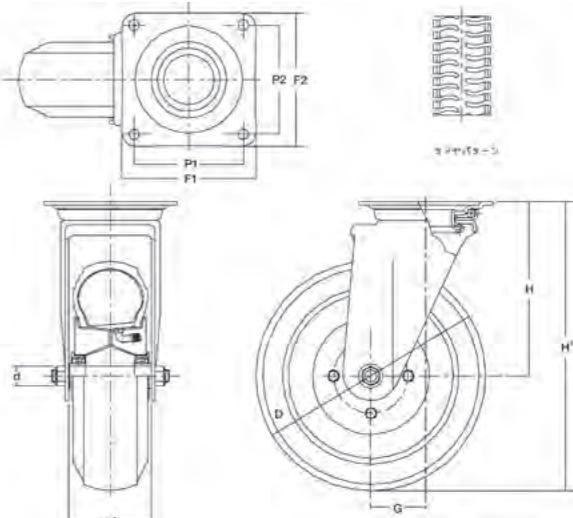
凹凸面に最適な、クッション性に優れた「ニューマチックシリーズ」

ニューマチック車輪タイプ 旋回金具付

- ✓クッション性に優れる

ニューマチック-WJ型





商品記号	車輪径 D	プライ数	取付高	金具高	トッププレート	取付穴ピッチ	取付穴径	フォーク幅	偏芯	シャフト径	最大荷重		ケース入数
			H'	H	F1/F2	P1/P2	S	b	G	d	N	kg	
2.50-4WJ	227	4PR	293.5	180	160/160	125/125	14	90	71	20	735	75	2
3.00-4WJ	253	4PR	306.5	180	160/160	125/125	14	90	71	20	1029	105	2
3.50-5WJ	294	4PR	371	224	175/175	140/140	14	100	71	25	1568	160	2

※全サイズ チューブタイプ (空気入り)

使用車輪



W

→ P.91

ご使用
いただく前に

▼中荷重用
キャスター

ゴム車輪
タイプ

ログラン車輪
タイプ

安全カバー付
タイプ

ログランTP車輪
タイプ

ステンレス
タイプ

低床用タイプ

牽引車用
キャスター

低始動抵抗
キャスター

▼重荷重用
キャスター

エラストマー
車輪タイプ

ゴム車輪
タイプ

ナイロン車輪
タイプ

ログラン車輪
タイプ

ダクティル製芯金
ログラン車輪タイプ

▼高荷重用
キャスター

ナイロン車輪
タイプ

フェノール車輪
タイプ

▼特殊
キャスター

駆動用ゴム車輪
タイプ

ニューマチック
車輪タイプ

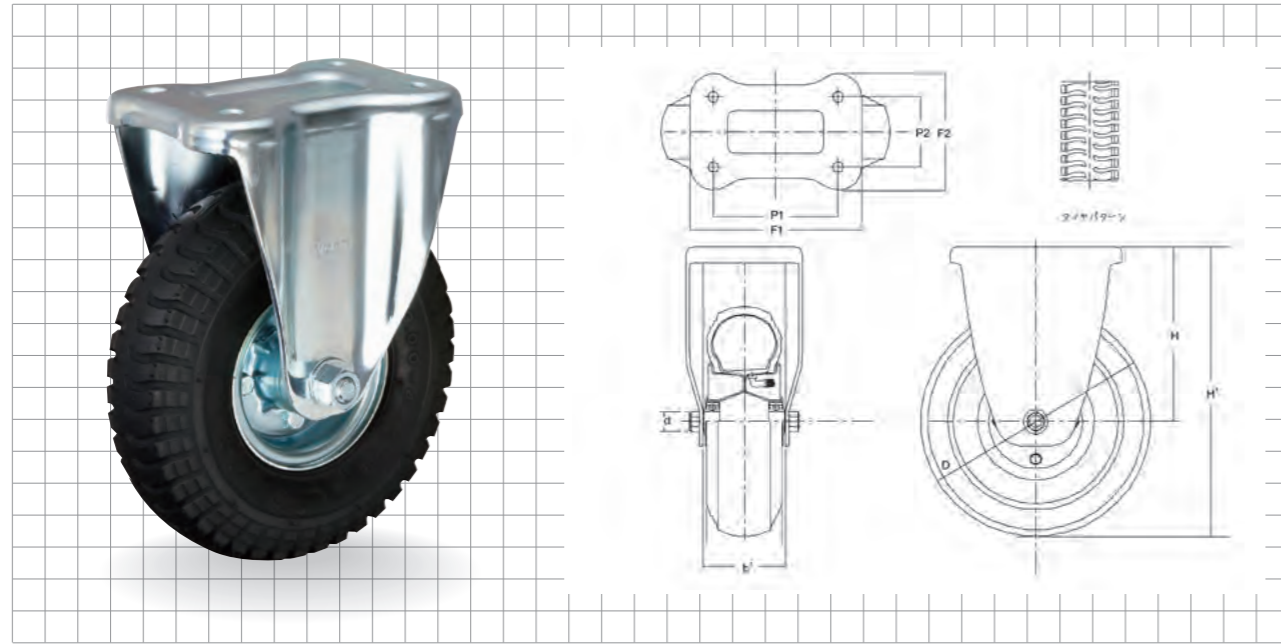
その他製品

凹凸面に最適な、クッション性に優れた「ニューマチックシリーズ」

ニューマチック車輪タイプ 固定金具付

☑クッション性に優れる

ニューマチック-WK型



商品記号	車輪径 D	プライ 数	取付高 H'	金具高 H	トップ プレート F1/F2	取付穴 ピッチ P1/P2	取付 穴径 S	フォーク 幅 b	シャフト径 d	最大荷重		ケース 入数
										N	kg	
2.50-4WK	227	4PR	293.5	180	200/140	140/80	14	90	20	735	75	2
3.00-4WK	253	4PR	306.5	180	200/140	140/80	14	82	20	1029	105	2
3.50-5WK	294	4PR	371	224	220/150	160/90	14	100	25	1568	160	2

※全サイズ チューブタイプ (空気入り)

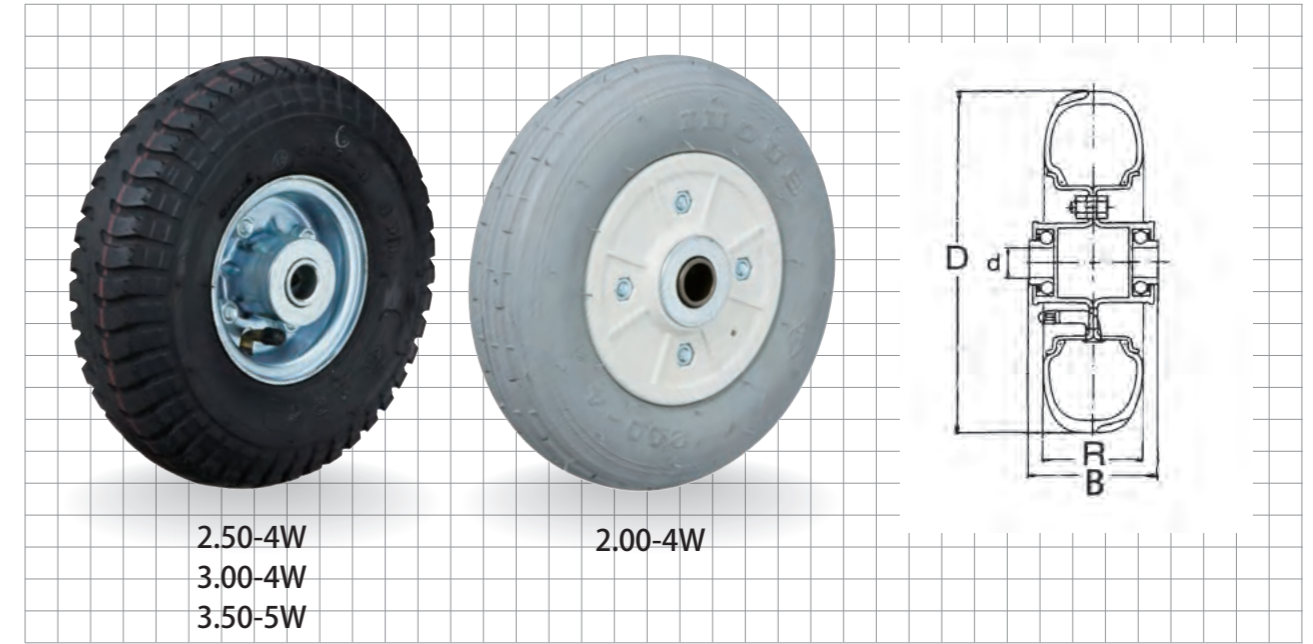


凹凸面に最適な、クッション性に優れた「ニューマチックシリーズ」

ニューマチック車輪タイプ 車輪のみ

☑クッション性に優れる

ニューマチック-W型



2.50-4W
3.00-4W
3.50-5W

2.00-4W

商品記号	車輪径 D	プライ 数	ベアリング	ホイル材 質	タイヤ幅 R	ボス幅 B	車輪種類	標準 空気圧 kg/cm ²	シャフト径 d	最大荷重		ケース 入数
										N	kg	
2.00-4W	200	2PR	1740	樹脂	47	60	ニューマチック タイヤ (グレー)	2.0	17	196	20	20
2.50-4W	227	4PR	2047	銅板	65	81	ニューマチック タイヤ (黒)	3.5	20	735	75	10
3.00-4W	253	4PR	2047	銅板	77	81	ニューマチック タイヤ (黒)	3.5	20	1029	105	8
3.50-5W	294	4PR	2552	銅板	95	98	ニューマチック タイヤ (黒)	3.5	25	1568	160	5

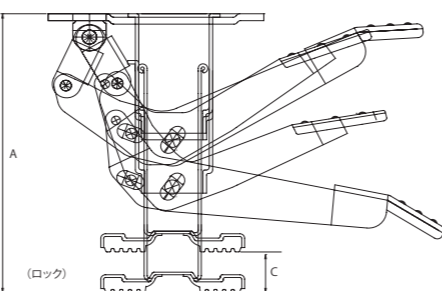
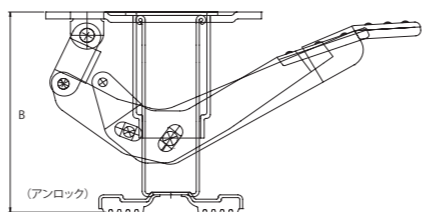
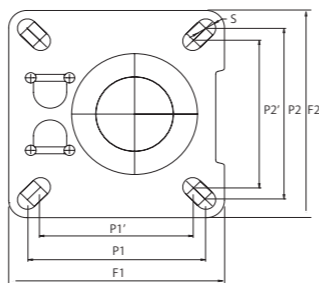
※全サイズ チューブタイプ (空気入り)

簡単・確実に、台車をロック&アンロック!

台車移動防止用ストッパー

台車の袖下に取り付ける
だけで使える優れモノ。

DSP型



ペダルの位置を探すのに手間取ることなく、簡単&確実に台車の移動をストップまたはストップ解除できます。

ロックペダルを踏み込みだけで、台車の位置保持ができます。



アンロックペダルを踏み込みだけで、簡単にロック解除ができます。



ペダルサイズが大きく、つま先での踏み込みがラクです。



ペダルの角が丸いので、ケガする危険が軽減されます。



アームとペダルが一体になっているので、長い間使用してもガタつきません。



レバー側のペダルに加えた切り込みにより、ペダルが戻るときにつま先の挟まりが軽減されます。



商品記号	適正取付高さ	高さ		ストローク	トッププレート F1/F2	取付穴ピッチ P1/P2 (P1'/P2')	取付穴径 S	重量 kg	最大荷重	
		(ロック)	(アンロック)						N	kg
		A	B						C	F1/F2
DSP-100	142	150	125 (無負荷時)	25	120/120	100/100 (85/85)	11	1.4	1960	200
DSP-150	202	210	170 (無負荷時)	40	120/120	100/100 (85/85)	11	1.8	2940	300
DSP-200	242	248	200 (無負荷時)	48	120/120	100/100 (85/85)	11	2.0	3430	350

! 使用上の注意

- ・台車ストッパーは旋回金具間に装着してください。
- ・ロック時に台車を横から押ししたり、台車に物を落としたりしないでください。破損の原因となります。
- ・平らな場所でロックしてください。傾斜面でのご使用は危険ですとおやめください。
- ・床材質・ワックスなどにより接触部分に変色する場合があります。事前に問題がないことを確認してご使用ください。