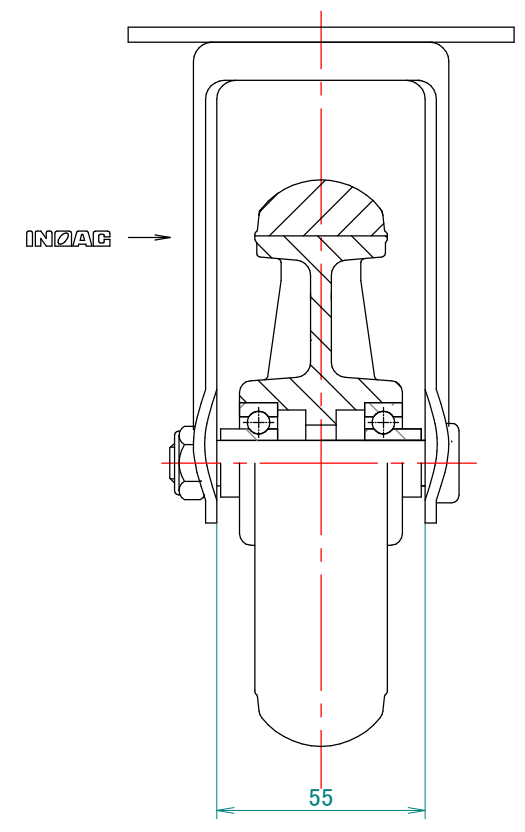
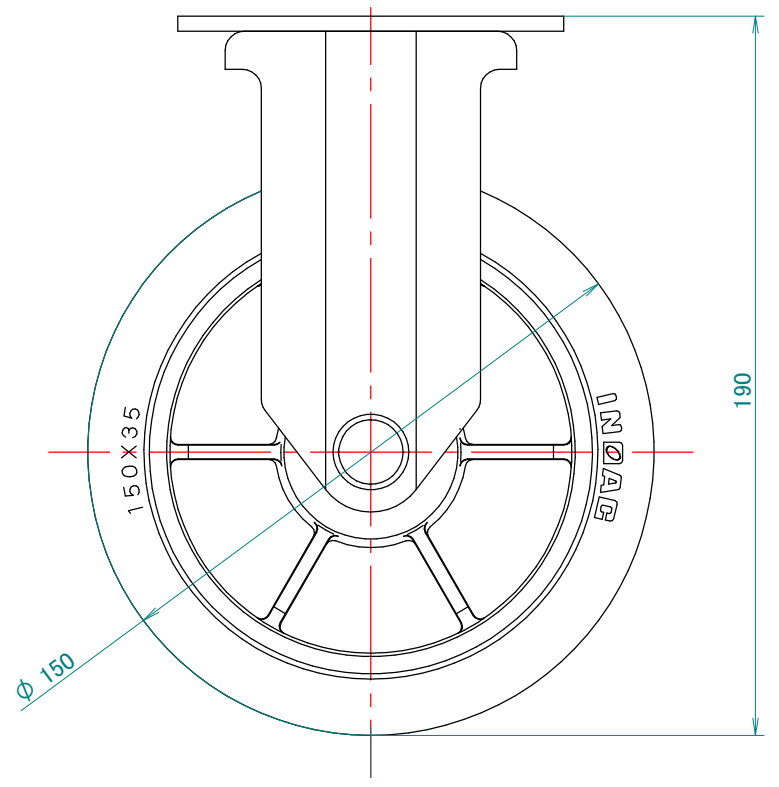
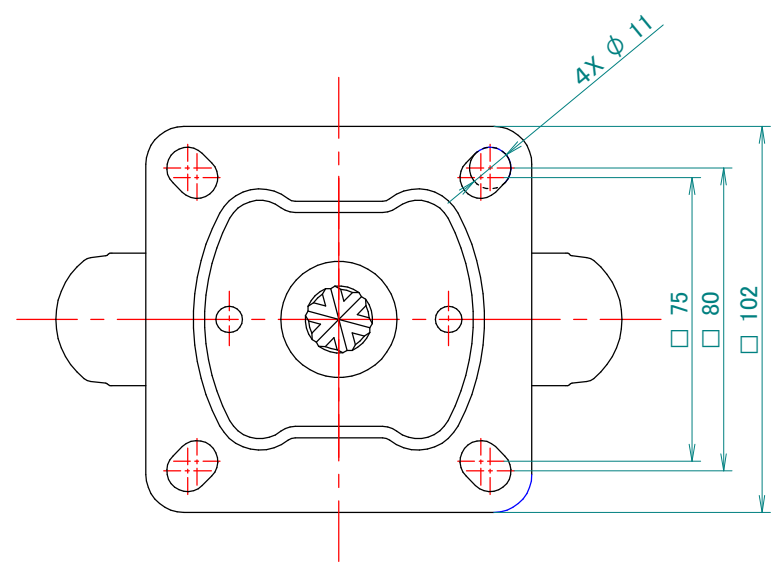


符号 MARK	変更事項 REV RECORD	年月日 DATE	変更者 REVR



LR-150WJ-GR Ø12	グレー
LR-150WJ-BK Ø12	黒
品番	①タイヤ色

投影法 PROJECTION METHOD	尺度 SCALE	寸法公差 GENERAL TOL
	1 : 1(A1)	
材料表面処理 MATERIAL SURFACE TREATMENT		品名 NAME
芯がね:ナイロン6		低始動抵抗ゴム車輪 シャフト径12 固定金具付
承認 APPROVED	調査 CHECKED	設計 製図 DRAWN
K.MIYAGATA '24 / 04 / 16	Y.FUKUTA '24 / 04 / 16	Y.FUKUTA '24 / 04 / 16
図番 DWG NO		品番 PART NO LR-150WK Ø12
株式会社 イノアック車輪		