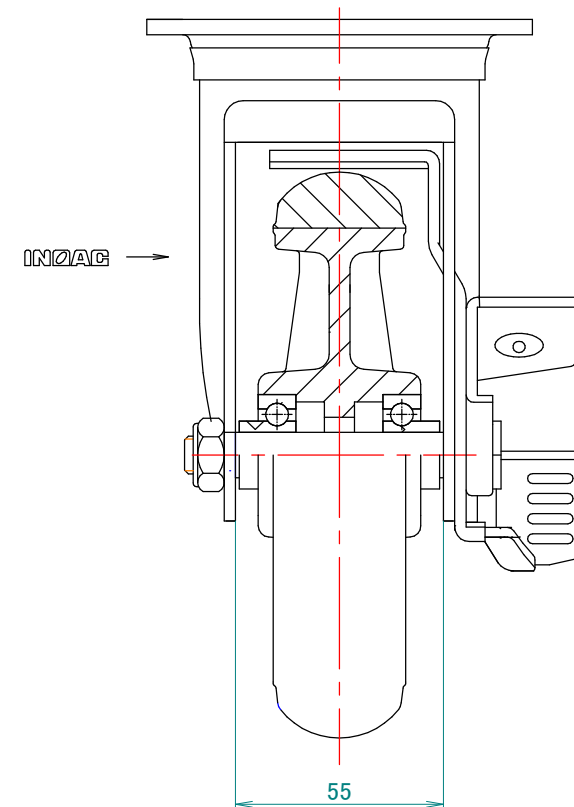
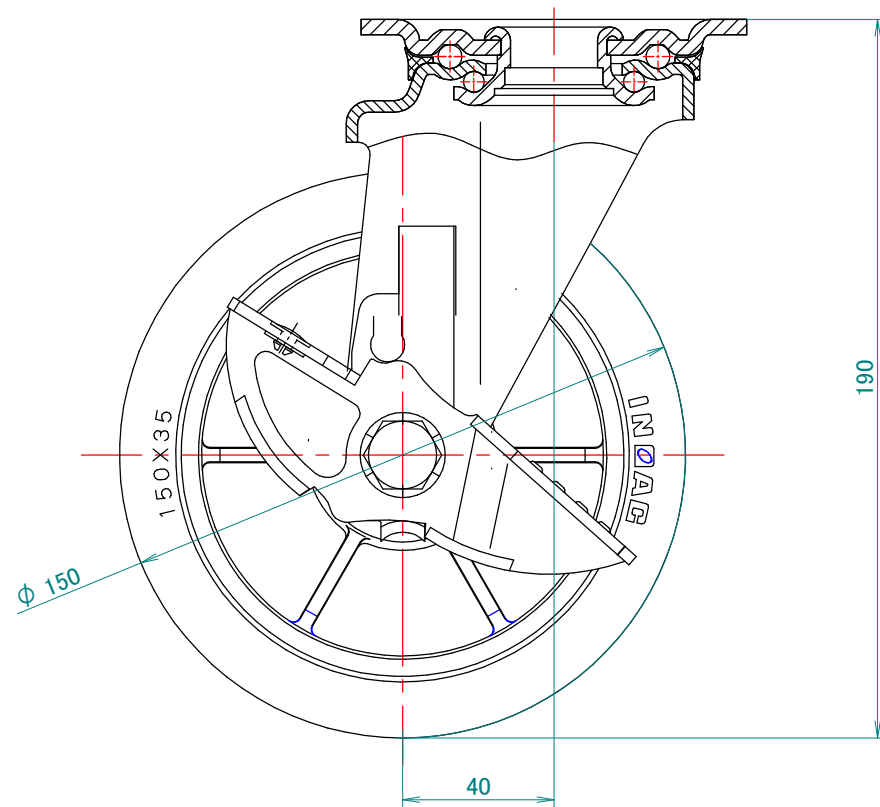
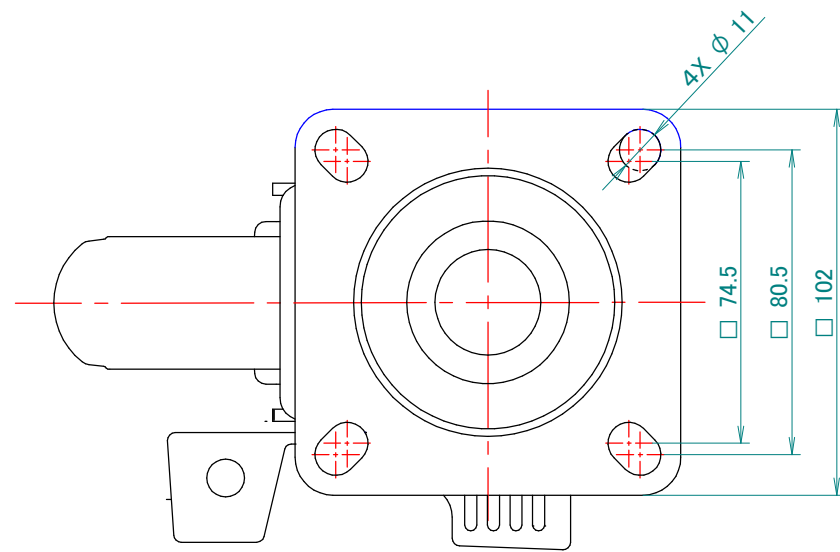


符号 MARK	変更事項 REV RECORD	年月日 DATE	変更者 REVR



LR-150WJ-GR Ø12	グレー
LR-150WJ-BK Ø12	黒
品番	①タイヤ色

投影法 PROJECTION METHOD		尺度 SCALE	寸法公差 GENERAL TOL
		1 : 1(A1)	
材料表面処理 MATERIAL SURFACE TREATMENT			品名 NAME
芯がね:ナイロン6			低始動抵抗ゴム車輪 シャフト径12 旋回金具付 ストッパー付
承認 APPROVED	調査 CHECKED	設計 製図 DRAWN	品番 PART NO
K.MIYAGATA '24 / 04 / 16	Y.FUKUTA '24 / 04 / 15	Y.FUKUTA '24 / 04 / 15	LR-150WJB Ø12
図番 DWG NO			株式会社 イノアック車輪