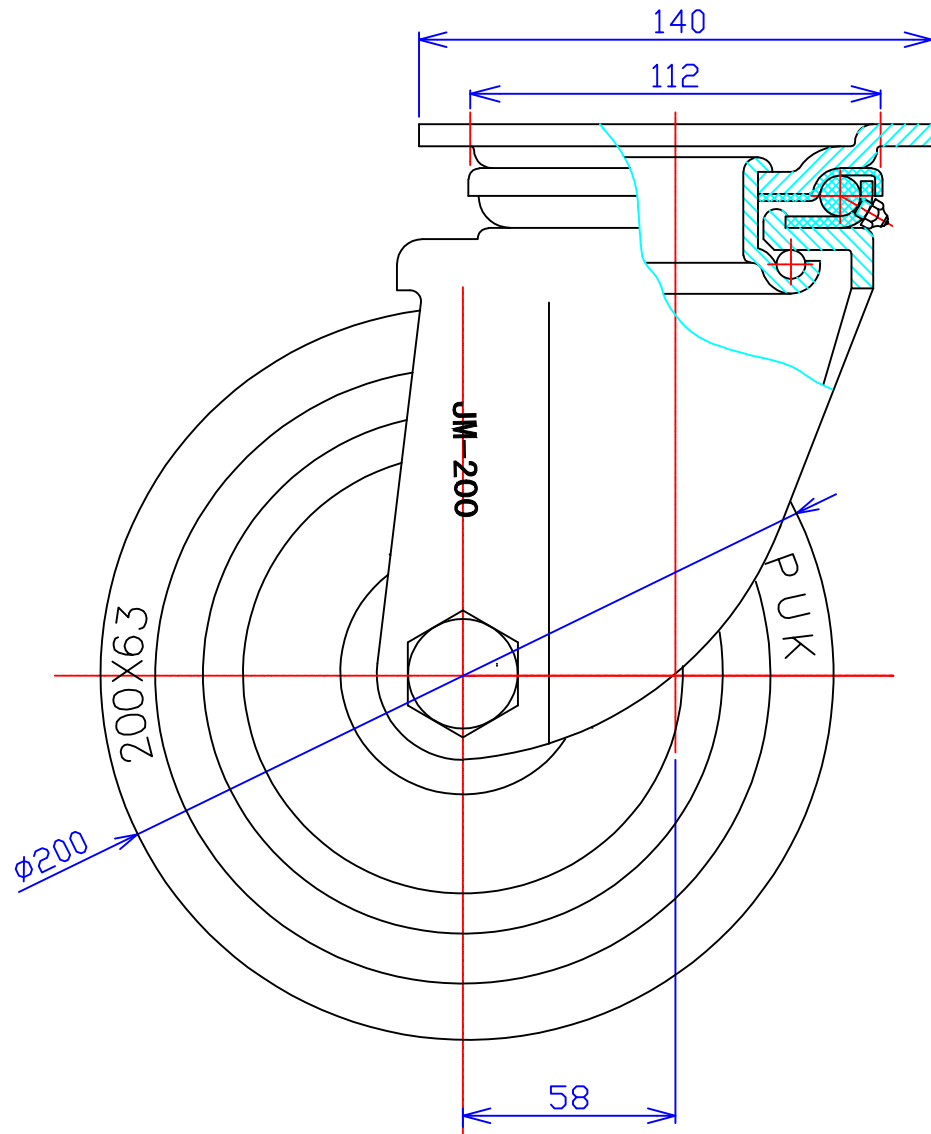
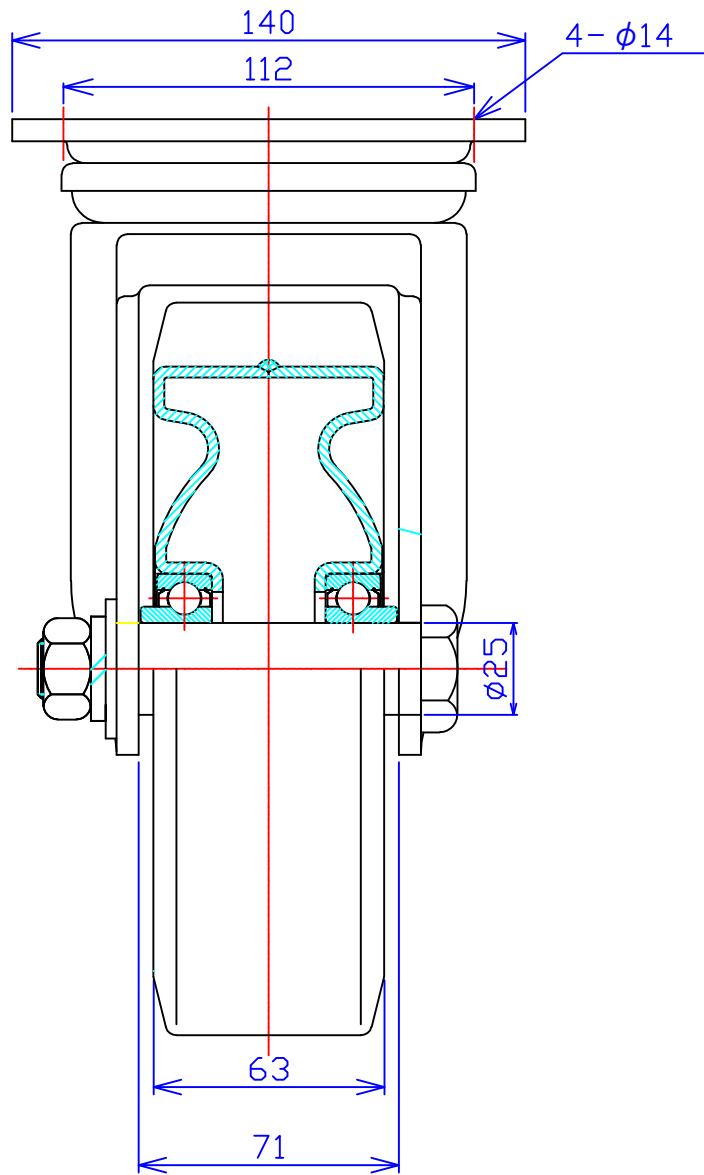


1 2 3 4 5 6 7 8 9 10

A
B
C
D
E
F
G
H
USER



△	-	-		
△	-	-		
△	-	-		
△	-	-		
△	-	-		

部番 PARTS No.	品名 NAME	材質 MATERIAL	表面処理 SURFACE FINISH	個数 QTY.	重量 WEIGHT	備考 REMARKS
輪尺 1/1	承認審査作成	林	林	古川		名称 NAME 重荷重用旋回金具・ ログラン車輪付キャスター
第三角法	09/8/10					品番 PRODUCT No. HP-200WJ 図番 DRAWING No. IS0745
株式会社 イノアック車輪						

1 2 3 4 5 6 7 8 9 10