

USER

REVDATE

FNAME

F

E

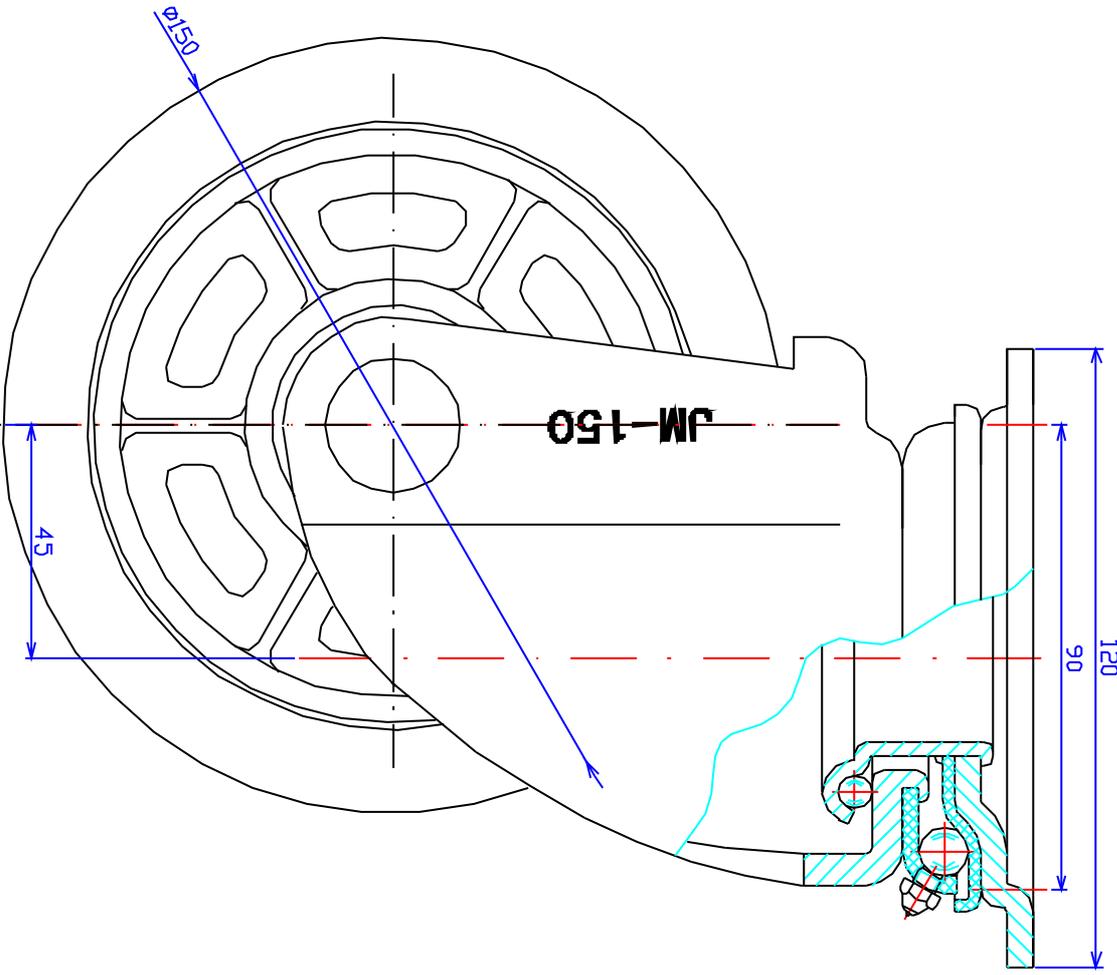
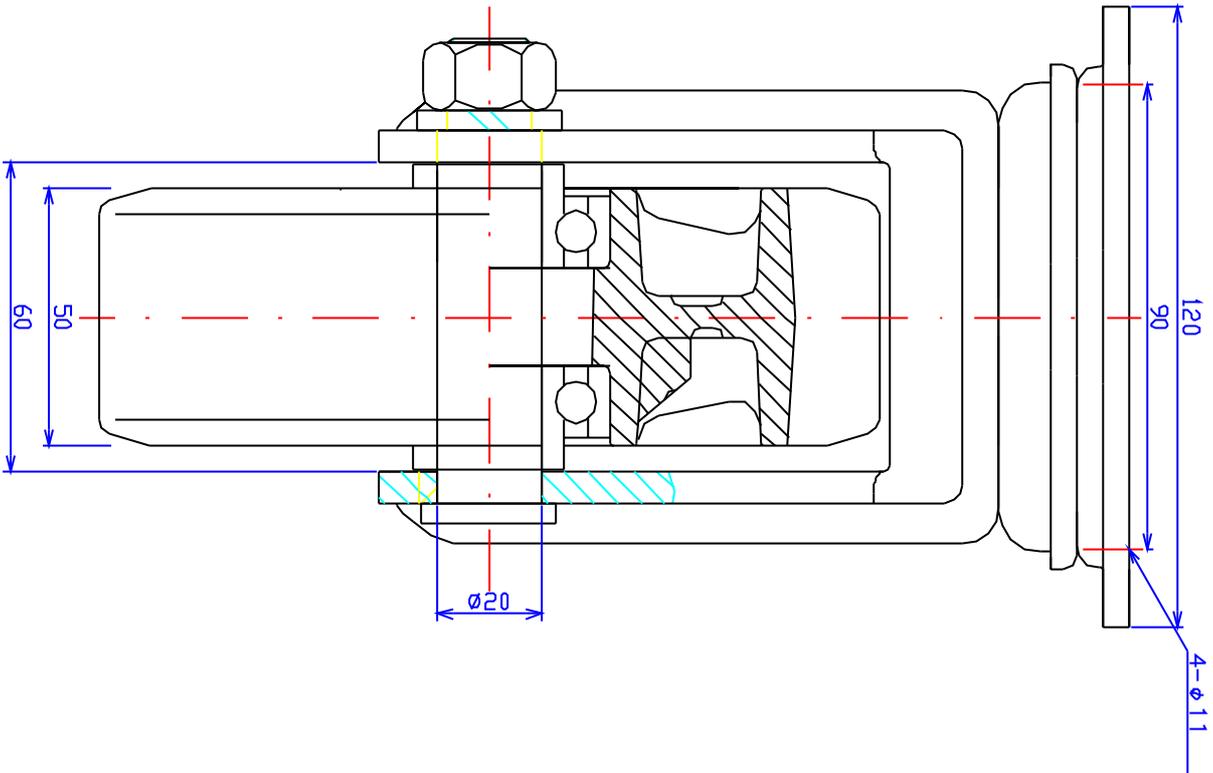
D

C

B

A

△	-	-	-	-	-	-	-	-	-
△	-	-	-	-	-	-	-	-	-
△	-	-	-	-	-	-	-	-	-
△	-	-	-	-	-	-	-	-	-
△	-	-	-	-	-	-	-	-	-



部品番号	品名	材質	表面処理	個数	重量	備考
縮尺 1/1	09/08/24	承認 林	林	作成 古川	重荷重用旋回全具・ ロダラン駆動付キャスター	
第三角法	09/08/24	林	林	古川		
..... ヲ ..... フォットポイント						
..... ヲ .....						HP-150WJ
..... ヲ .....						190766

F

E

D

C

B

A