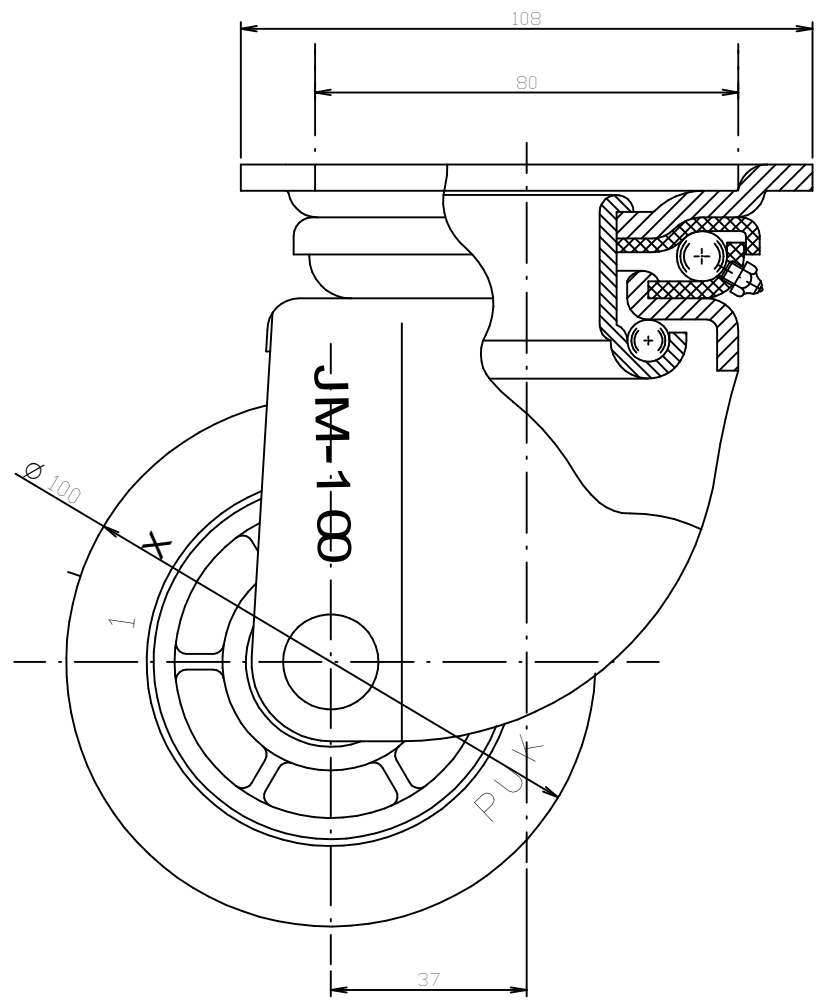
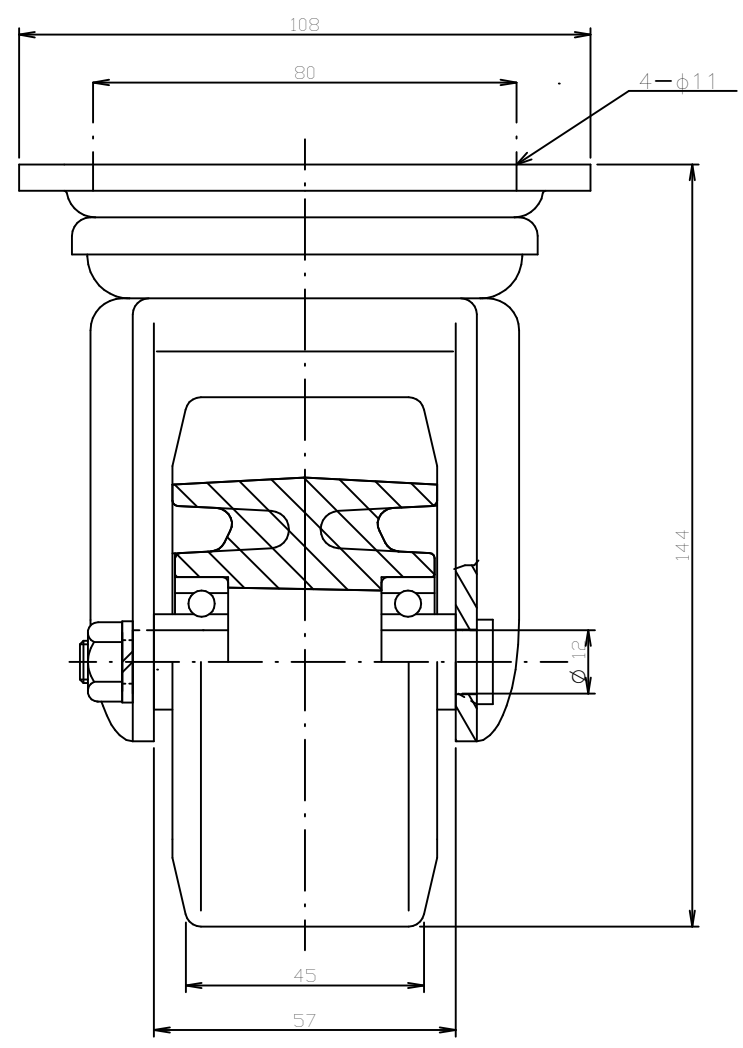


1 2 3 4 5 6 7 8

A
B
C
D
E
F
T
USER



△	-	-			
△	-	-			
△	-	-			
△	-	-			
△	-	-			

部番 PARTS No.	品名 NAME	材質 MATERIAL	表面処理 SURFACE FINISH	個数 QTY.	重量 WEIGHT	備考 REMARKS
縮尺	1/1	承認 林林古川 作成 名称 NAME 重荷重用旋回金具・				
第三角 法	09/08/21	林林古川	ログラン車輪付キャスター			
株式会社 イノアック車輪					品番 PRODUCT No. HP-100WJ	
					図番 DRAWING No. IS	

1 2 3 4 5 6 7 8