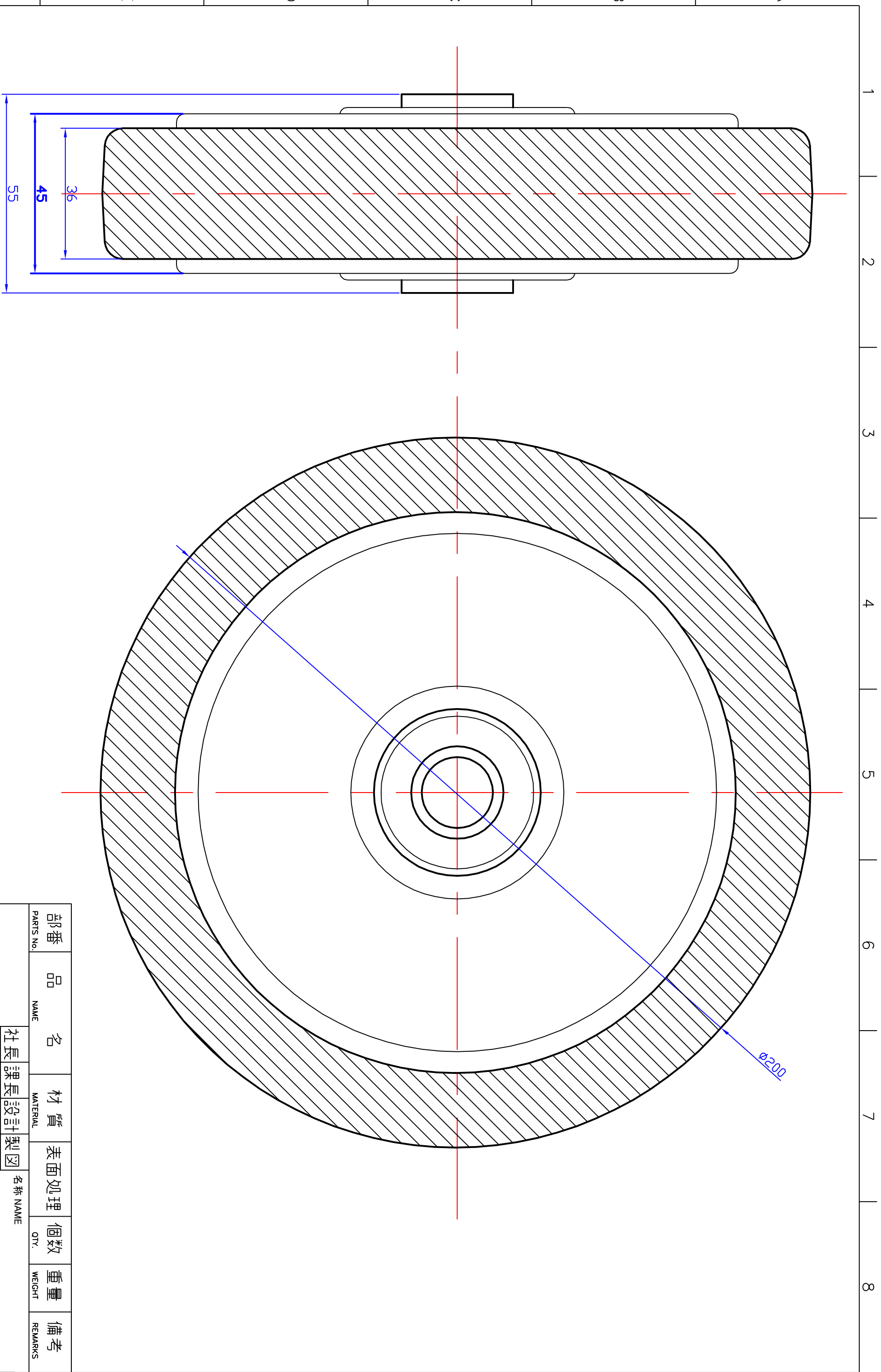


USER REVDATE FNAME C B A



△	-	-	
△	-	-	
△	-	-	
△	-	-	
△	-	-	

部番 PARTS No.	品名 NAME	材質 MATERIAL	表面処理 SURFACE TREATMENT	個数 QTY.	重量 WEIGHT	備考 REMARKS
09.02.25	社長課長設計図	林				
名称 NAME		TR-200AW 牽引用車輪 φ200				
品番 PRODUCT No.		TR-200AW				
図番 DRAWING No.		ISTR200AW01				
株式会社 イノアツク車輪						

F E D C B A