

1 2 3 4 5 6 7 8

A

A

B

B

C

C

FNAME
D

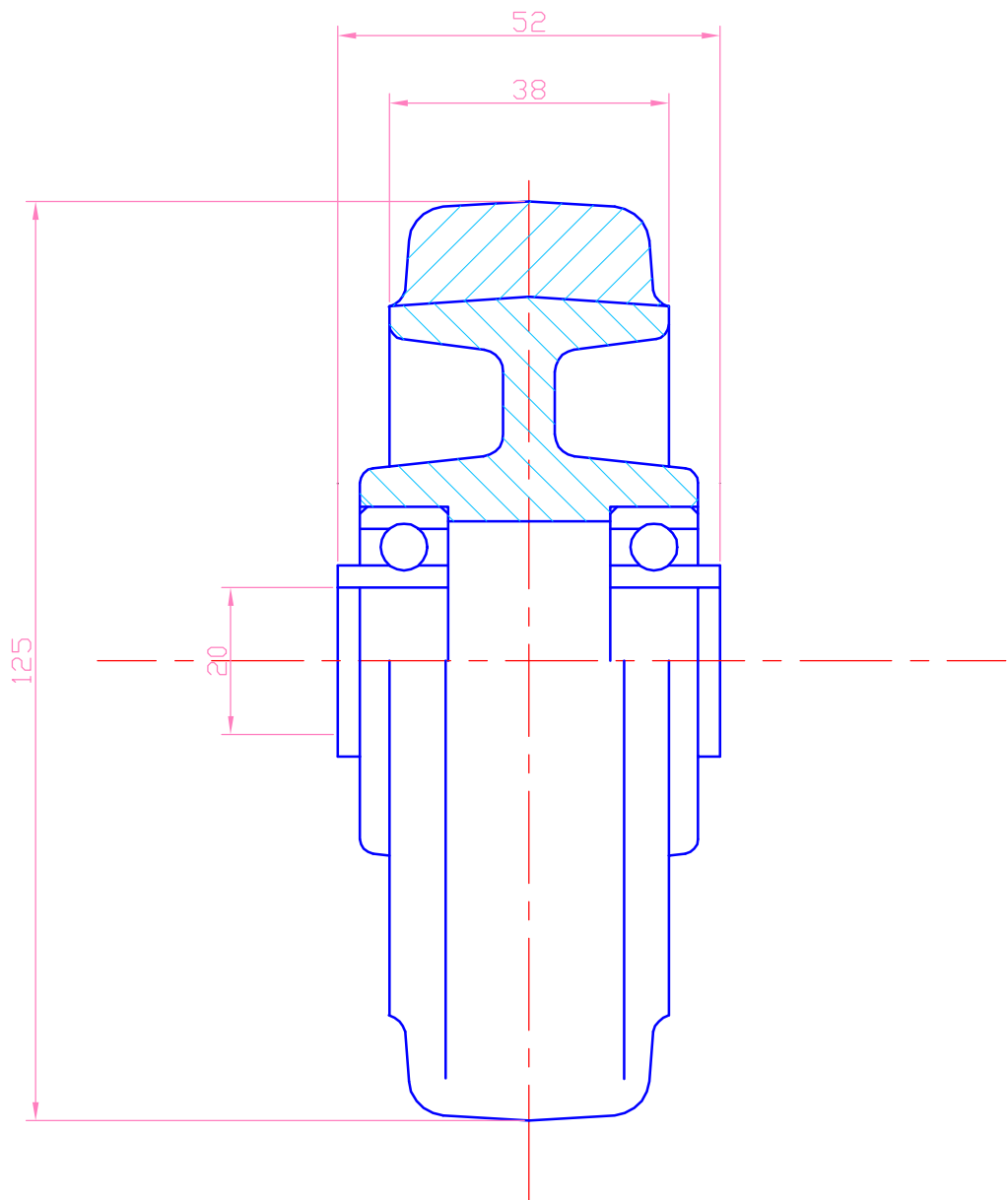
D

REVDATE
E

E

USER
F

F



△				
△				
△				
△				
符号	変更事項	年月日	番号	作成

三角法 THIRD ANGLE PROJECTION				名称 NAME TR-130AW	
尺度 SCALE 1/1	部長	課長	照査	製図	
作成 DATE 13.05.14			林	古川	品番 PRODUCT NO.
株式会社イノアック車輪					図番 DRAWING NO.

1 2 3 4 5 6 7 8