

1

2

3

4

A

A

B

B

C

C

D

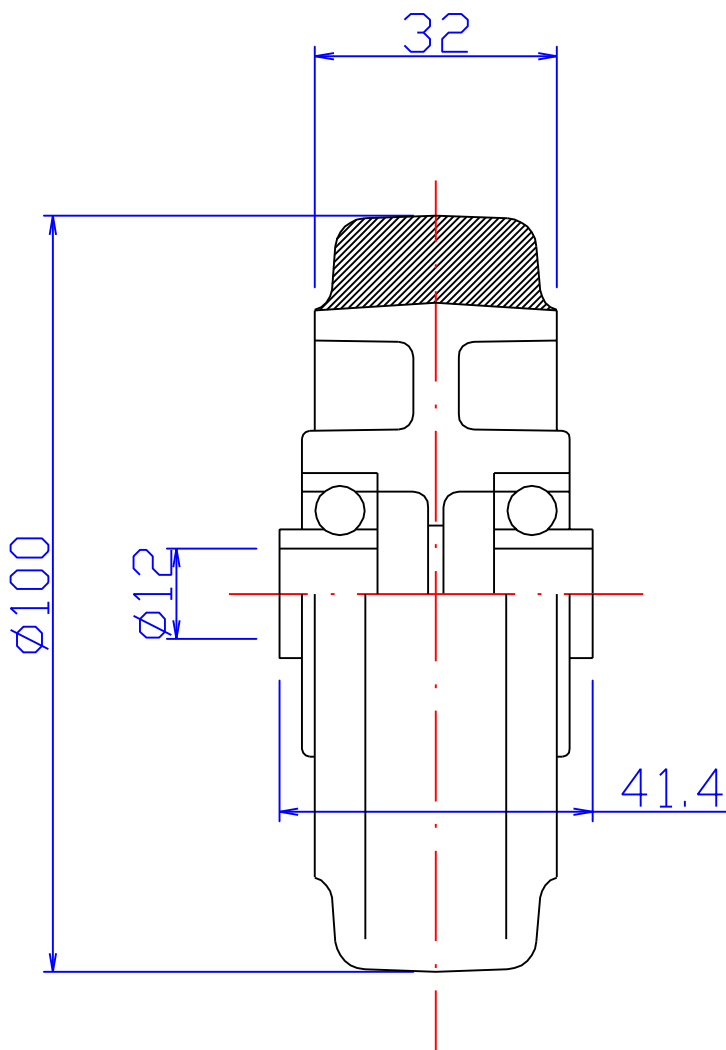
D

E

E

F

F



部番 PARTS No.	品名 NAME	材質 MATERIAL	表面処理 SURFACE FINISH	個数 QTY.	重量 WEIGHT	備考 REMARKS
縮尺	1/1	社長	課長	設計	製図	名称 NAME TR-100AW
	09.02.17				古川	
株式会社 イノアック車輪						品番 PRODUCT No.
						図番 DRAWING No.

△	-	-		
△	-	-		
△	-	-		
△	-	-		
△	-	-		

1

2

3

4