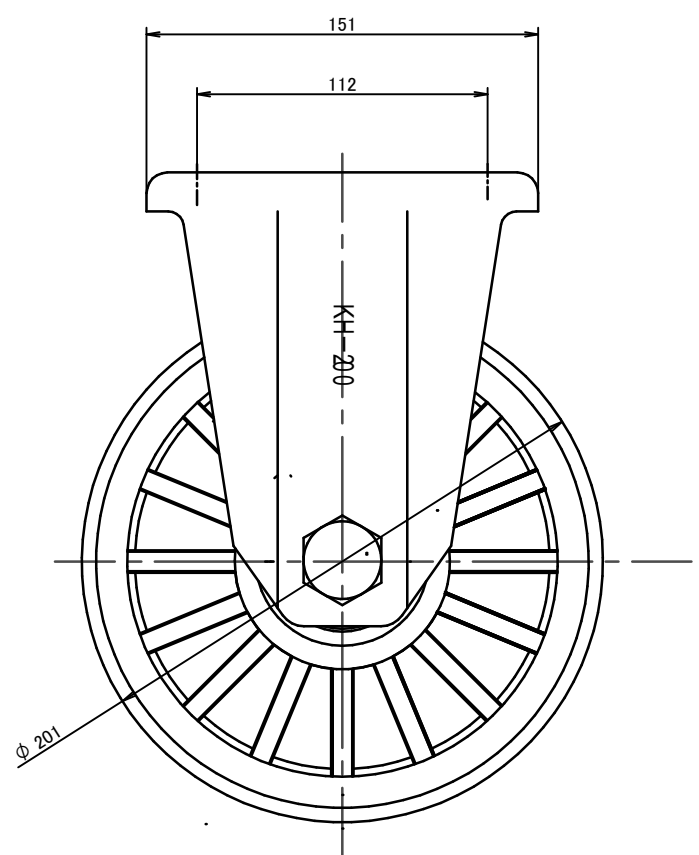
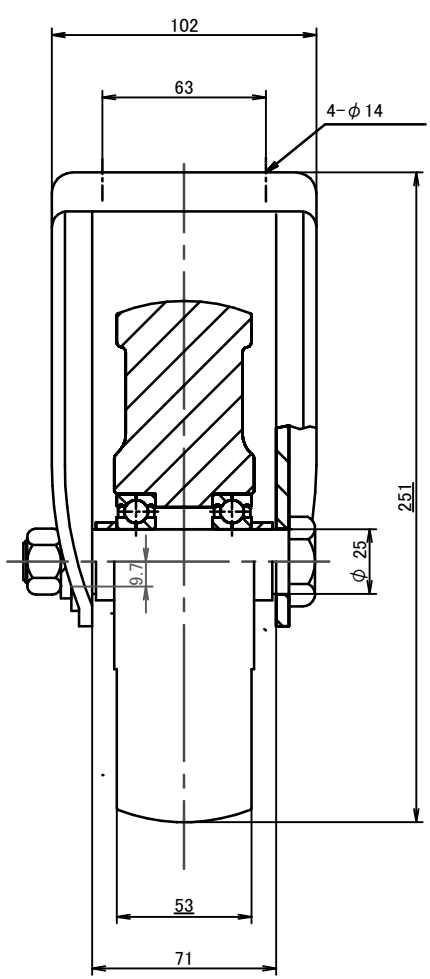
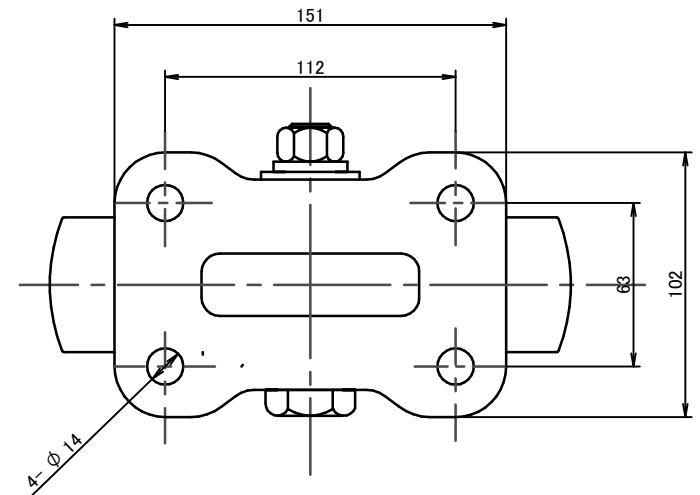


1 2 3 4 5 6 7 8 9 10

A
B
C
D
E
F
G
H



| | | | | |
|---|---|---|--|--|
| △ | - | - | | |
| △ | - | - | | |
| △ | - | - | | |
| △ | - | - | | |
| △ | - | - | | |

1 2 3 4 5 6 7 8 9 10

| 部番 PART NO. | 品名 NAME | 材質 MATERIAL | 表面処理 SURFACE TREATMENT | 個数 QTY | 重量 WEIGHT | 備考 REMARKS |
|----------------|------------|----------------------------|----------------------------|-----------|-------------------|---------------|
| 縮尺 1/1 | 承認 審査 作成 | 車務専用固定金具・ 13314-車輪付キャスト | | | | |
| 第三角法 | 22/06/13 | 宮形 福田 福田 | 車務専用固定金具・ 13314-車輪付キャスト | | | |
| 株式会社 イノアック車輪 | | | 品番 PRODUCT No. HE-200WK | | 図番 DRAWING No. A0 | |