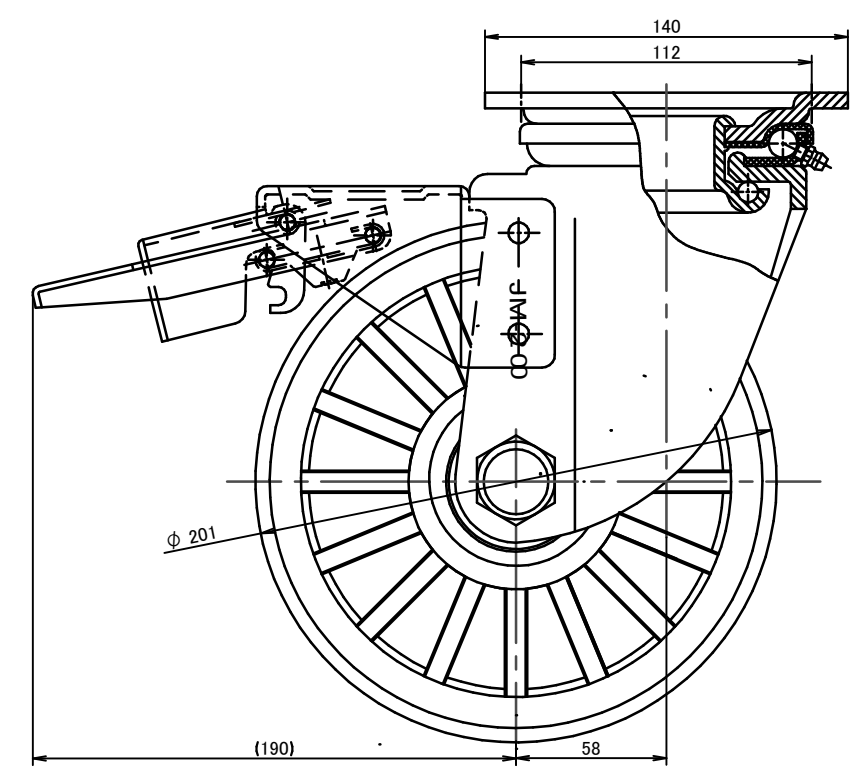
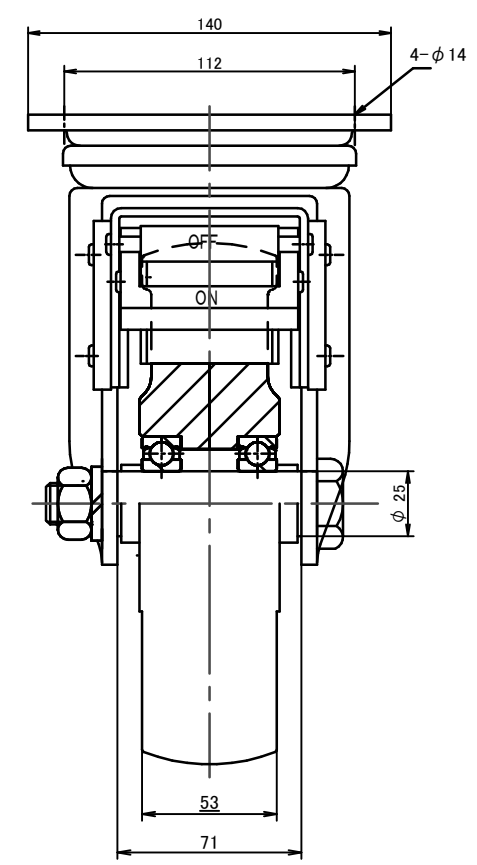
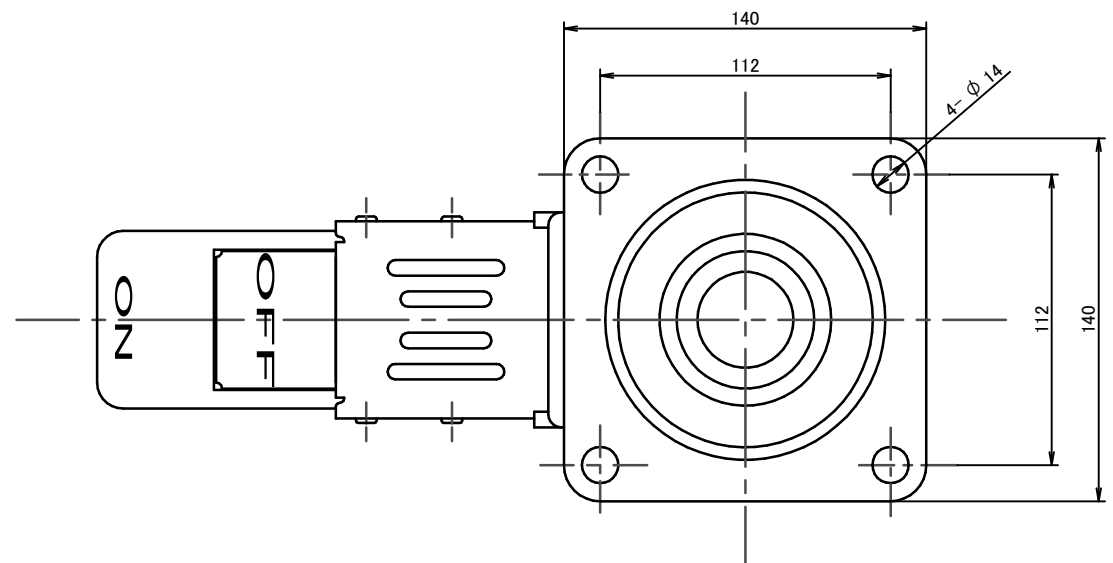


1 2 3 4 5 6 7 8 9 10

A
B
C
D
E
F
G
H



△	--		
△	--		
△	--		
△	--		
△	--		

部番 PART NO.	品名 NAME	材質 MATERIAL	表面処理 SURFACE TREATMENT	個数 QTY	重量 WEIGHT	備考 REMARKS
縮尺	1/1	承認書作成				車体用自在金具ステー(付) 23対4-車輪付キャスター
第三角法	22/07/12	宮形 福田 福田				
品番	PRODUCT No.	HE-200WJS				
製図	DRAWING No.			A0		

1 2 3 4 5 6 7 8 9 10