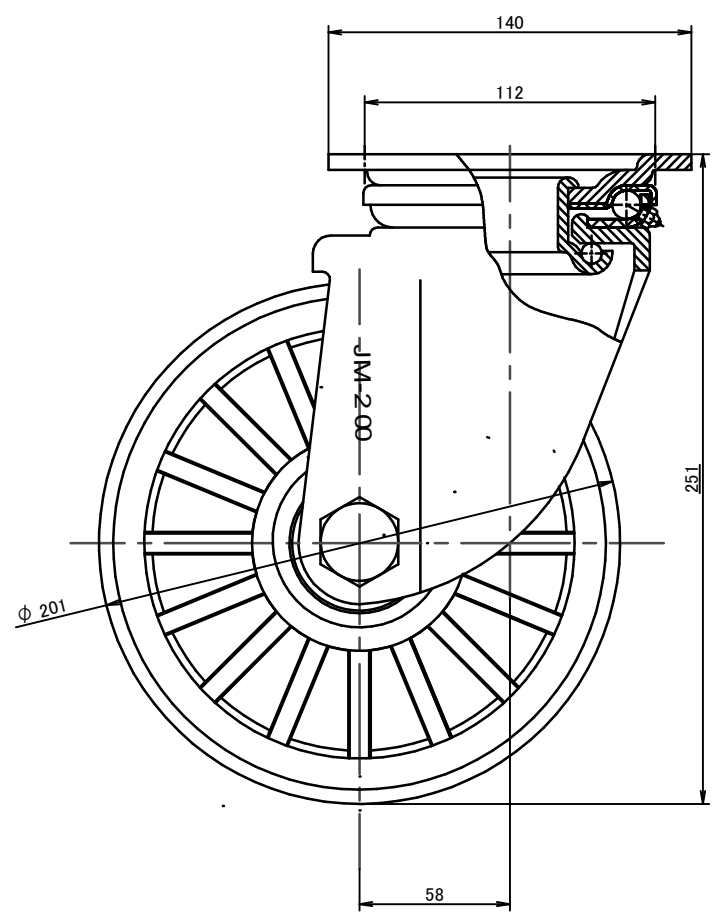
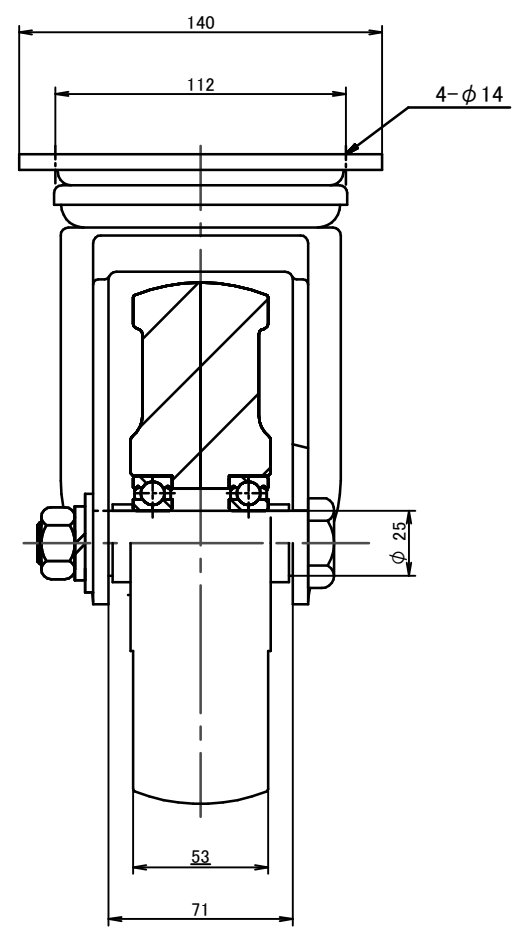
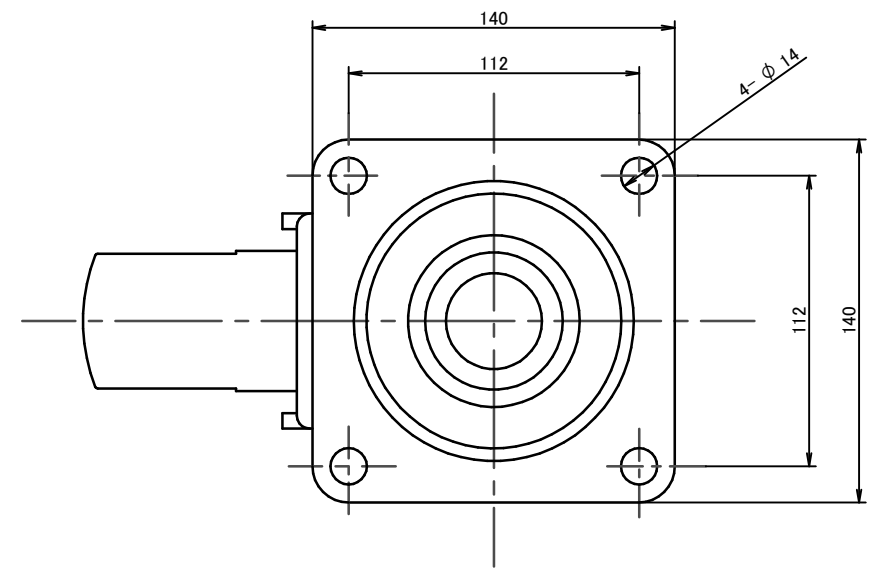


1 2 3 4 5 6 7 8 9 10

A
B
C
D
E
F
G
H



△	--		
△	--		
△	--		
△	--		
△	--		

1 2 3 4 5 6 7 8 9 10

部番 PART NO.	品名 NAME	材質 MATERIAL	表面処理 SURFACE TREATMENT	個数 QTY	重量 WEIGHT	備考 REMARKS
縮尺 1/1	承認者作成	ER NAME				重荷重用旋回金具・
第三角法	22/06/12	宮形 福田				エラストマー車輪付キャスター
株式会社 イノアック車輪			品番 PRODUCT No. HE-200WJ		図番 DRAWING No. A0	