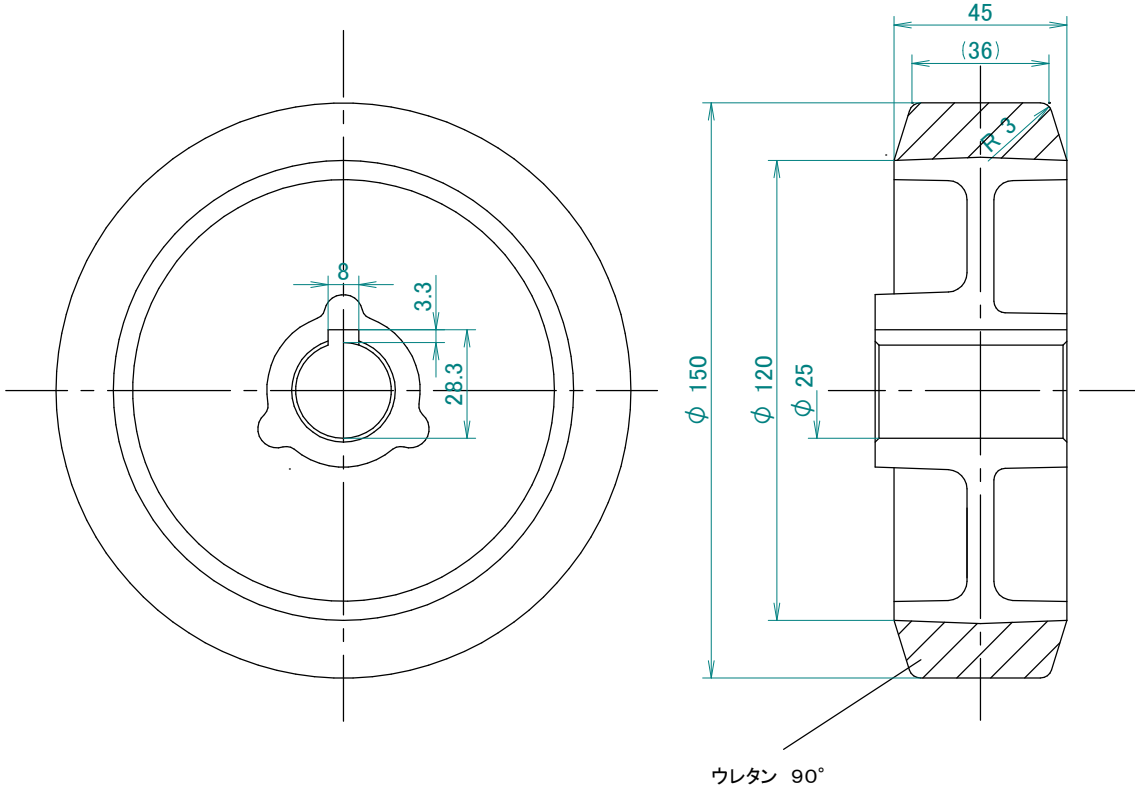


MARK	REV. NO.	REV. RECORD	DATE	REVR.	DELIV.

A
B
C
D
E
F
G
H



ウレタン 90°

REF. NO. MODEL		PART NO.		PART NAME		Q'TY	MATERIAL/DIMENSION	
MATERIAL		DPS ROLE		PROJECTION METHOD		SCALE	SHEET NO.	PART Q'TY
HEAT&SURFACE TREATMENT		APPD.		MODEL		1:1	1/1	1
GENERAL TOL.		STDZ.		PART NAME		φ150 ウレタン駆動車輪		MASS
G. G. TOL.		CHECK		PART NO.		DWU-150D		g-T
SURFACE TEXTURE		IMPOR-TANCE		DFT.		STAFF CODE		DEV. STG.
DIMENSIONS AT 20°C		PH # FAX		REMARKS				ENG. N
								A2

(株)イアック車輪	承認	検図	製図
2021年 1月 14日		福田	福田