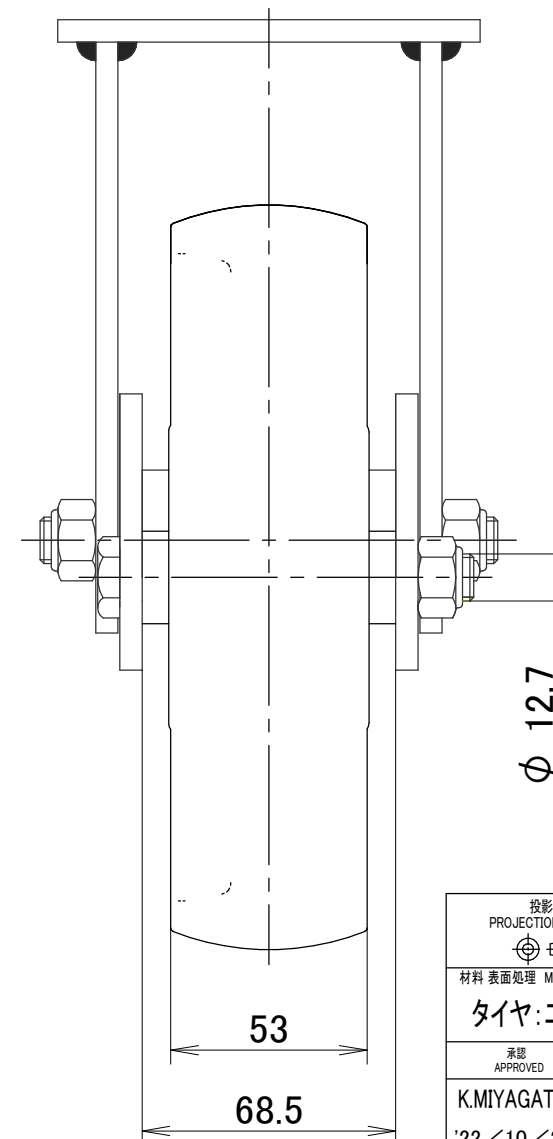
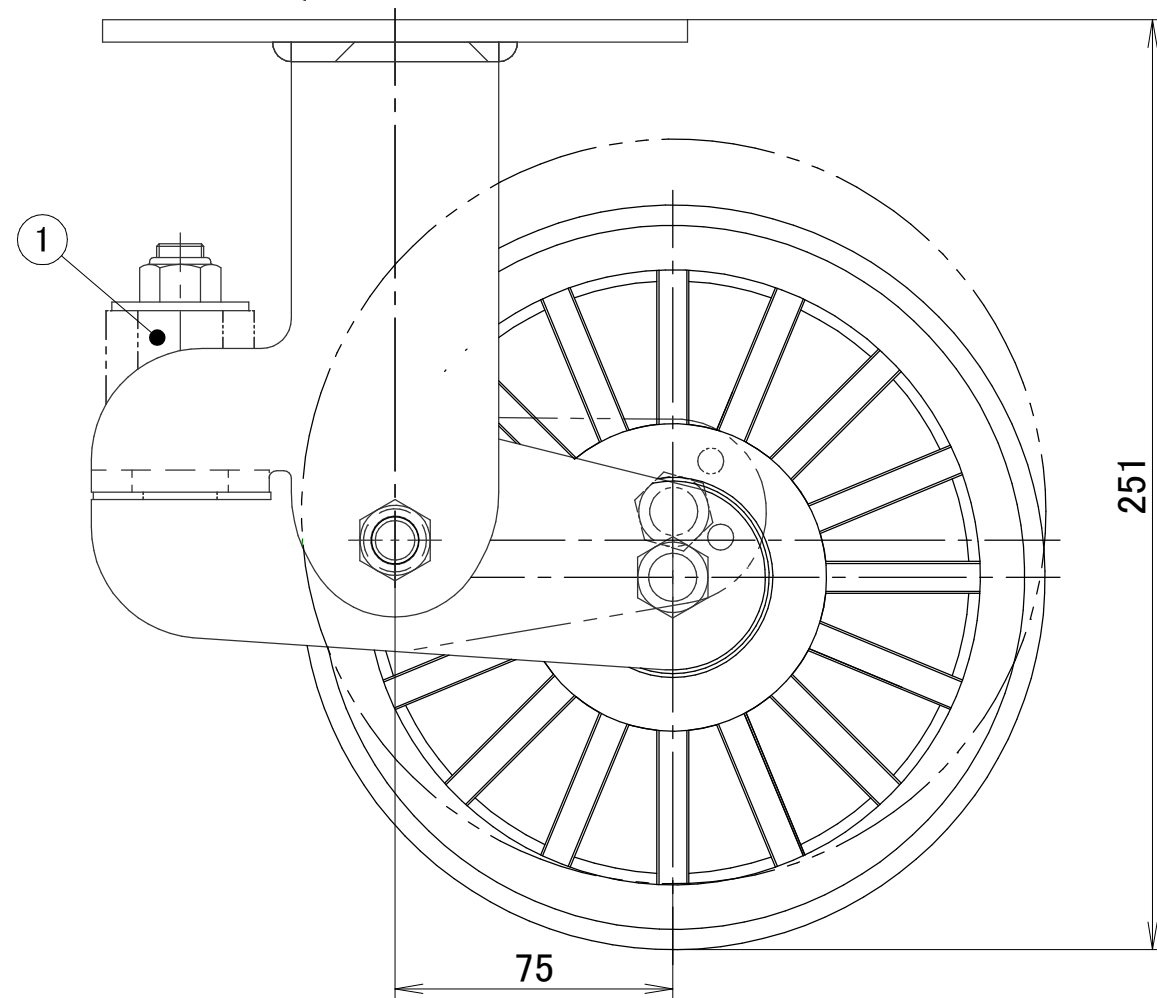
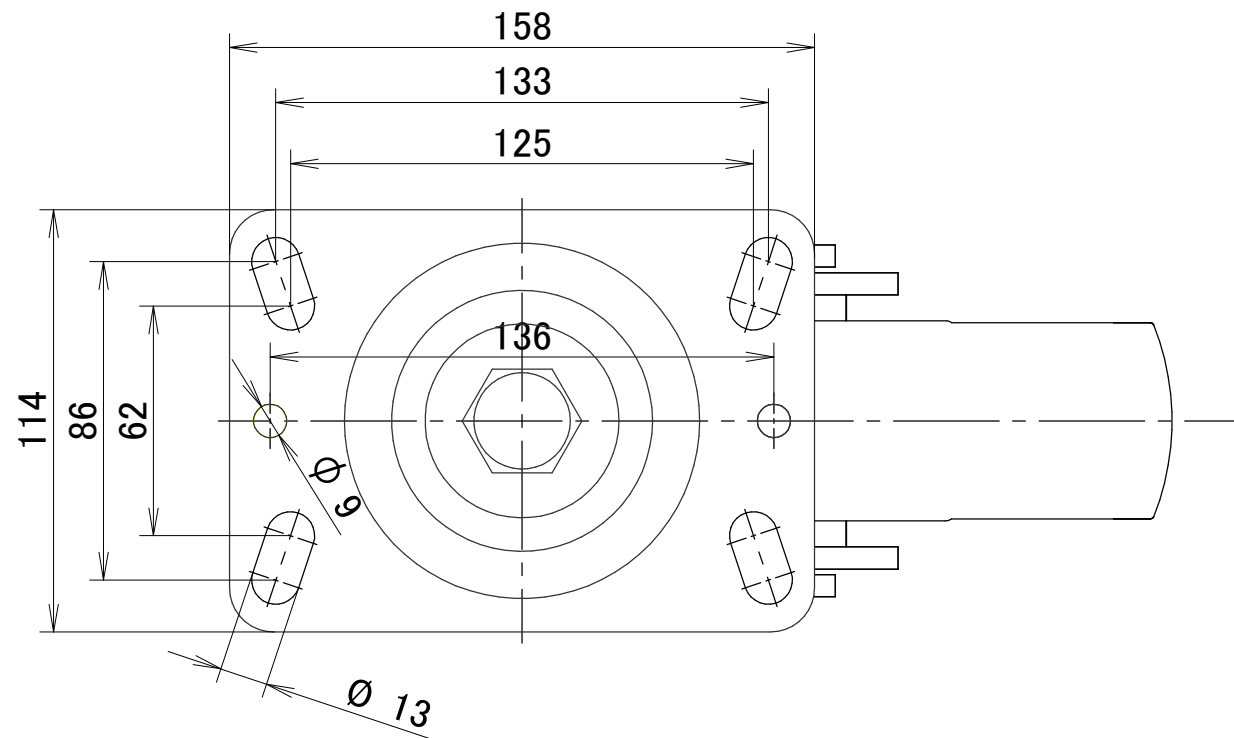


| 符号<br>MARK | 変更事項<br>REV RECORD | 年月日<br>DATE | 変更者<br>REVR |
|------------|--------------------|-------------|-------------|
|            |                    |             |             |
|            |                    |             |             |
|            |                    |             |             |
|            |                    |             |             |



|                |       |
|----------------|-------|
| KTU-ME200WK-BS | 青     |
| KTU-ME200WK-RS | 赤     |
| KTU-ME200WK-GS | 緑     |
| 品番             | ① パネ色 |

| 投影法<br>PROJECTION METHOD                          |                       | 尺度<br>SCALE           | 寸法公差<br>GENERAL TOL                  |
|---|-----------------------|-----------------------|--------------------------------------|
|   |                       | 1:1 (A1)              |                                      |
| 材料 表面処理 MATERIAL SURFACE TREATMENT<br>タイヤ: エラストマー |                       |                       | 品名 NAME<br>牽引台車用キャスター バネタイプ<br>固定金具付 |
| 承認<br>APPROVED                                    | 検査<br>CHECKED         | 設計 製図<br>DRAWN        | 品番 PART NO                           |
| K.MIYAGATA<br>'22/10/27                           | Y.FUKUTA<br>'22/10/27 | Y.FUKUTA<br>'22/10/27 | KTU-ME200WK                          |
| 図番 DWG NO   |                       |                       | 株式会社 イノアック車輪                         |