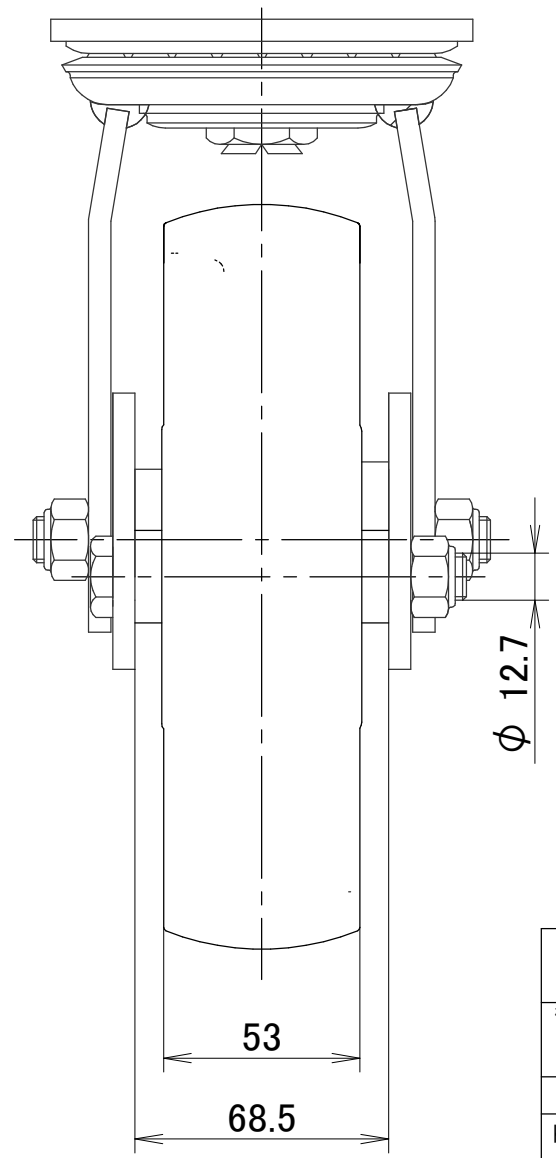
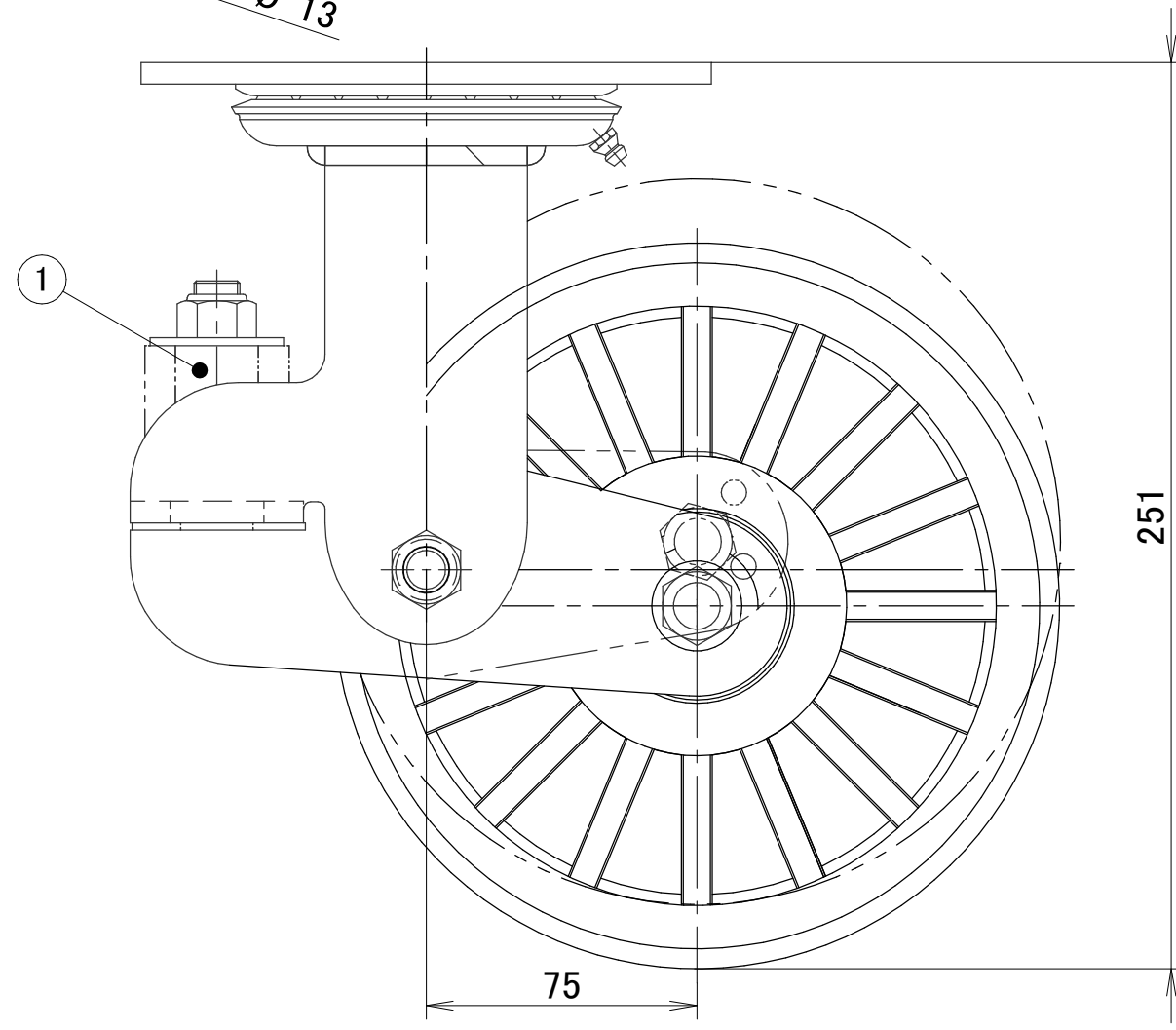
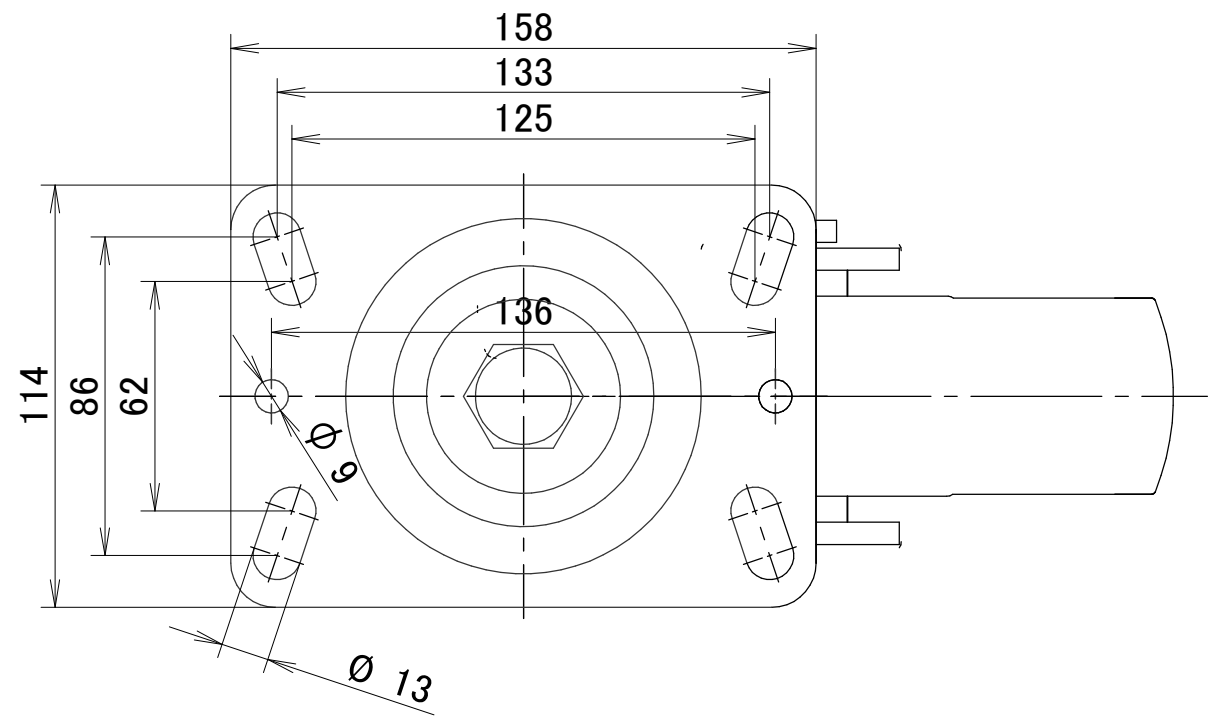


符号 MARK	変更事項 REV RECORD	年月日 DATE	変更者 REVR



KTU-ME200WJ-BS	青
KTU-ME200WJ-RS	赤
KTU-ME200WJ-GS	緑
品番	①パネ色

投影法 PROJECTION METHOD		尺度 SCALE		寸法公差 GENERAL TOL	
第一角法		1:1 (A1)			
材料表面処理 MATERIAL SURFACE TREATMENT				品名 NAME	
タイヤ: エラストマー				牽引台車用キャスター パネタイプ 旋回金具付	
承認 APPROVED	調査 CHECKED	設計 製図 DRAWN		品番 PART NO	
K.MIYAGATA	Y.FUKUTA	Y.FUKUTA		KTU-ME200WJ	
'22/10/27	'22/10/27	'22/10/27			
図番 DWG NO				株式会社 イノアック車輪	