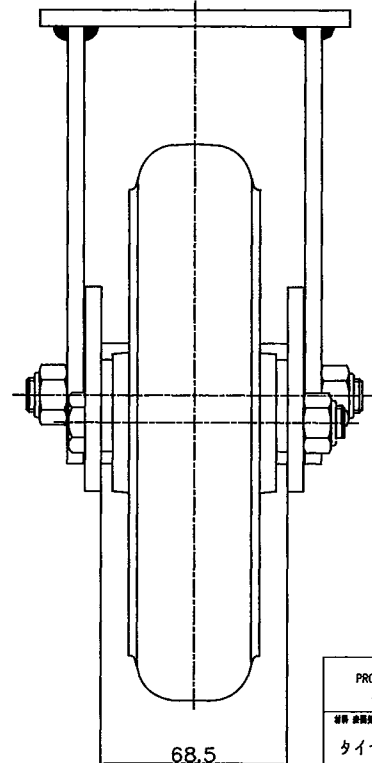
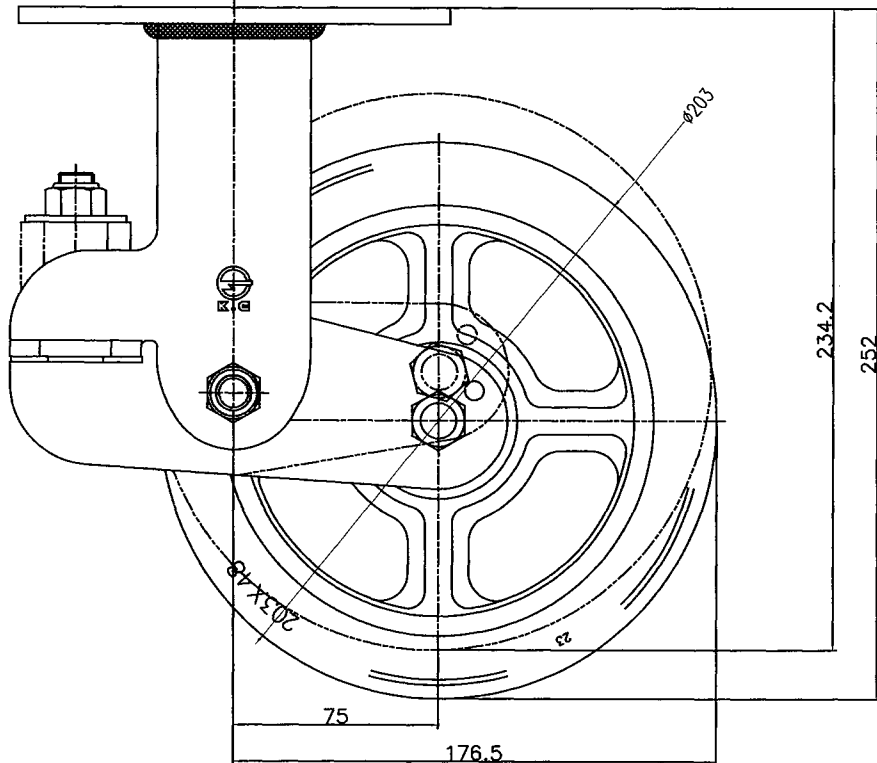
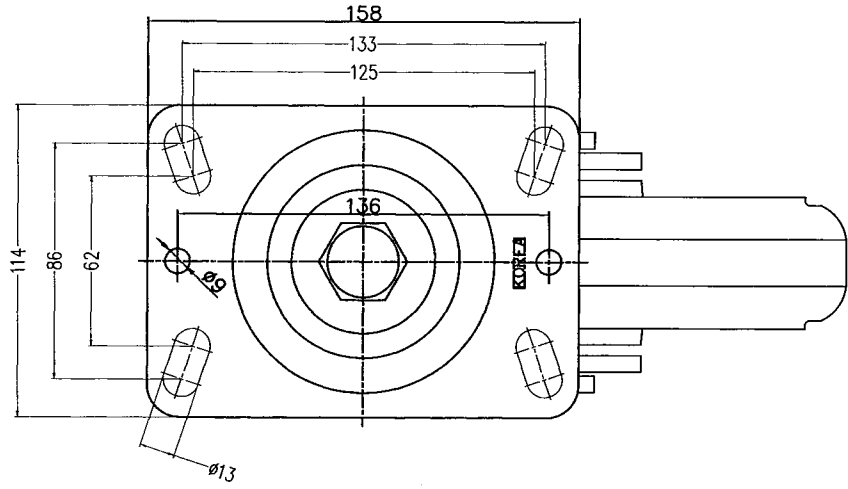


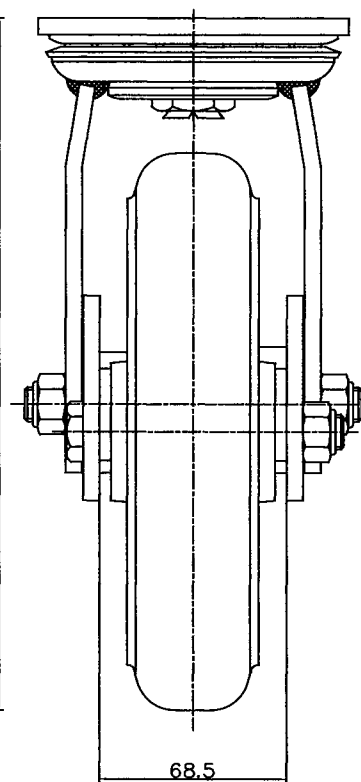
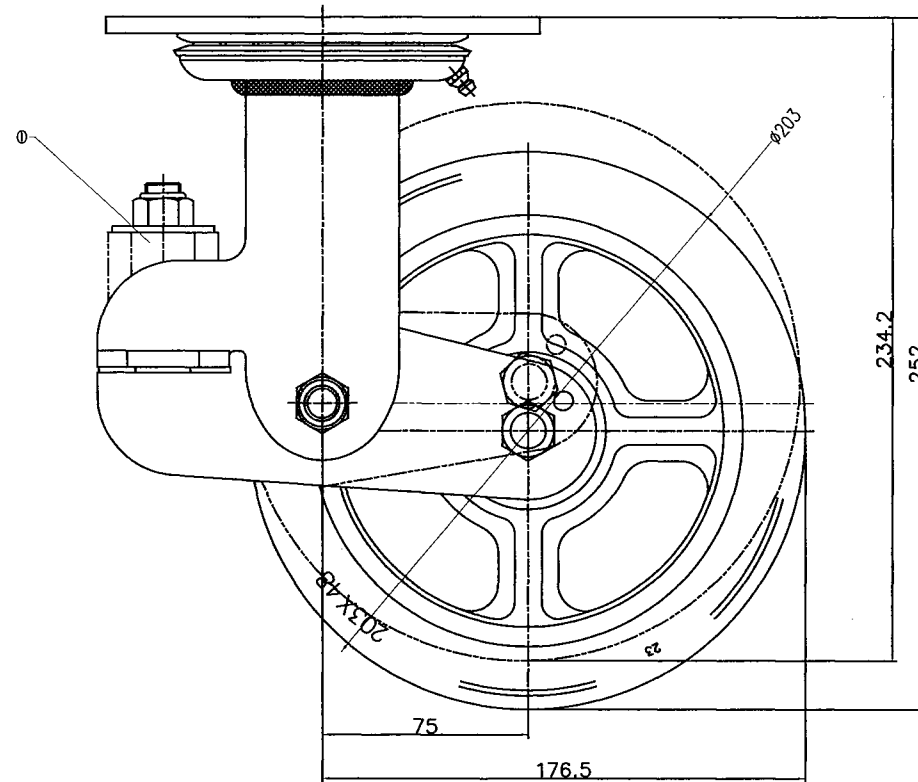
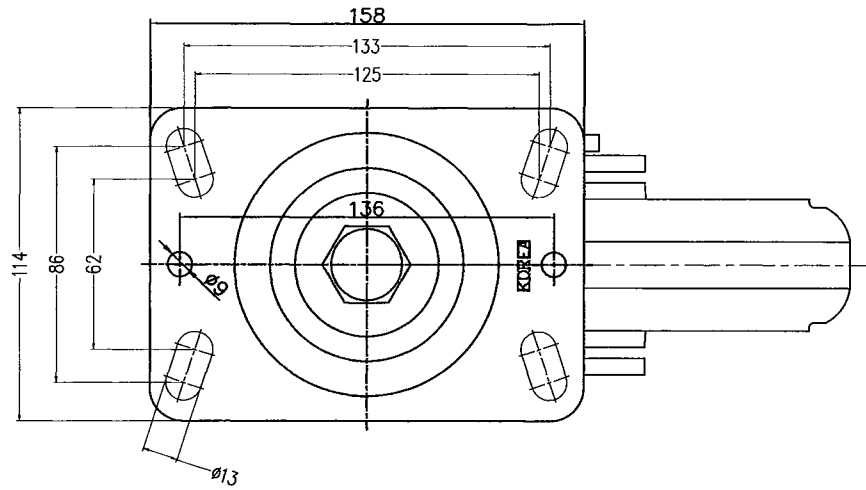
REV. MARK	REV. RECORD	DATE	REVR



KTU-200WK-YS	黄
KTU-200WK-RS	赤
KTU-200WK-GS	緑
品番	①バネ色

PROJECTION METHOD	SCALE	GENERAL TOL
投影法 	尺度 SCALE	公差 GENERAL TOL
材料処理 MATERIAL SURFACE TREATMENT タイヤ:ウレタン		品名 NAME 牽引台車用キャスター パネタイプ
承認 APPROVED K.MIYAGATA '19/ 03/ 25	検査 CHECKED Y.FUKUTA '19/ 03/ 25	図面 DRAWN Y.FUKUTA '19/ 03/ 25
部品番号 PART NO KTU-200WK		図番 DWG NO (巻)イノアック車輪

REV MARK	REV RECORD	DATE	RCR



KTU-200WJ-YS	黄
KTU-200WJ-RS	赤
KTU-200WJ-GS	緑
品番	①バネ色

PROJECTION METHOD	SCALE	GENERAL TOL
第一角法	1:1	
MATERIAL SURFACE TREATMENT		NAME
タイヤ:ウレタン		牽引台車用キャスター パネタイプ
APPROVED	CHECKED	DRAWN
K.MIYAGATA	Y.FUKUTA	Y.FUKUTA
'19/ 03/ 25	'19/ 03/ 25	'19/ 03/ 25
PART NO		KTU-200WJ
DMC NO		(株)イノアック製