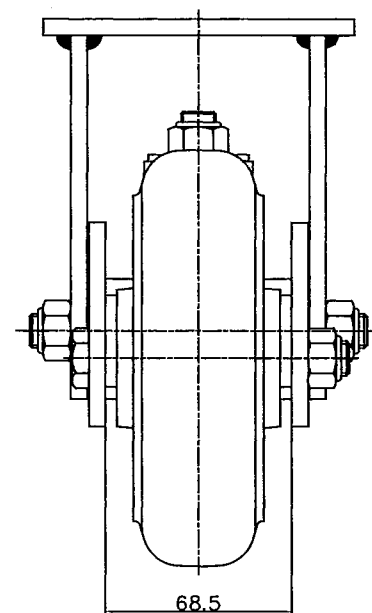
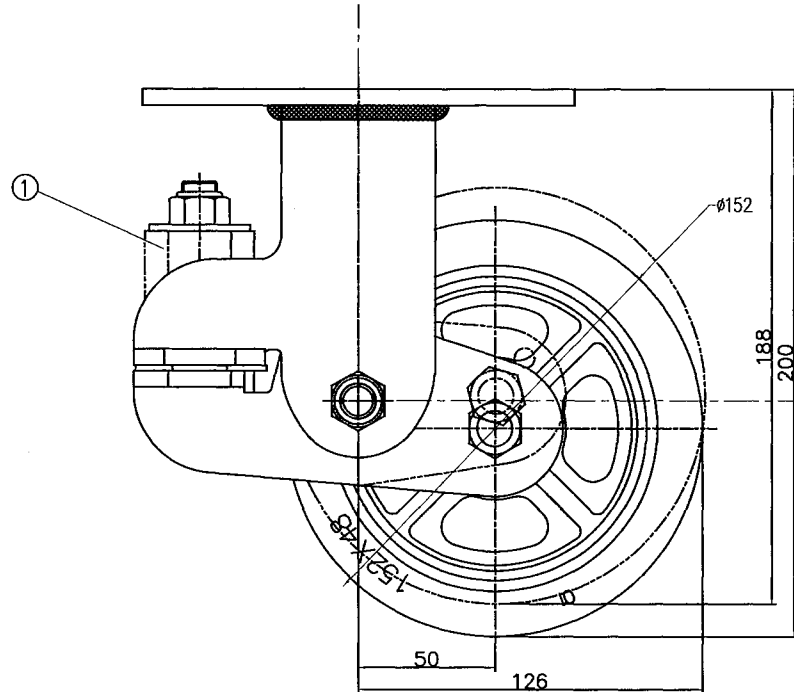
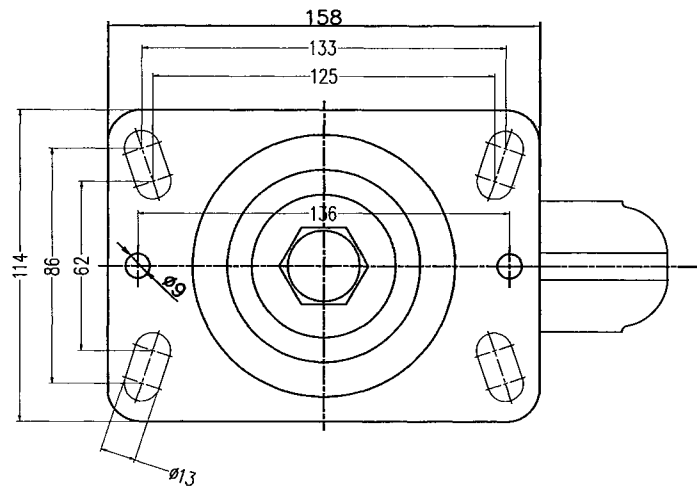


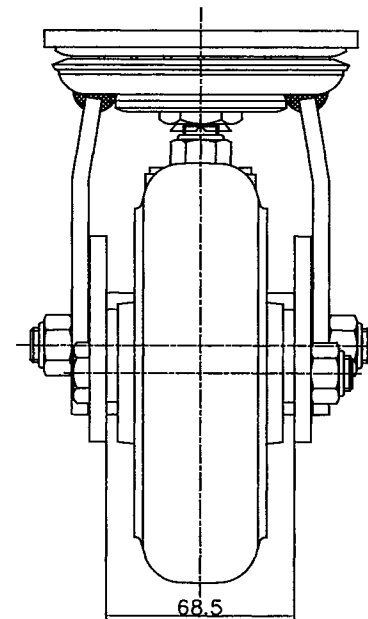
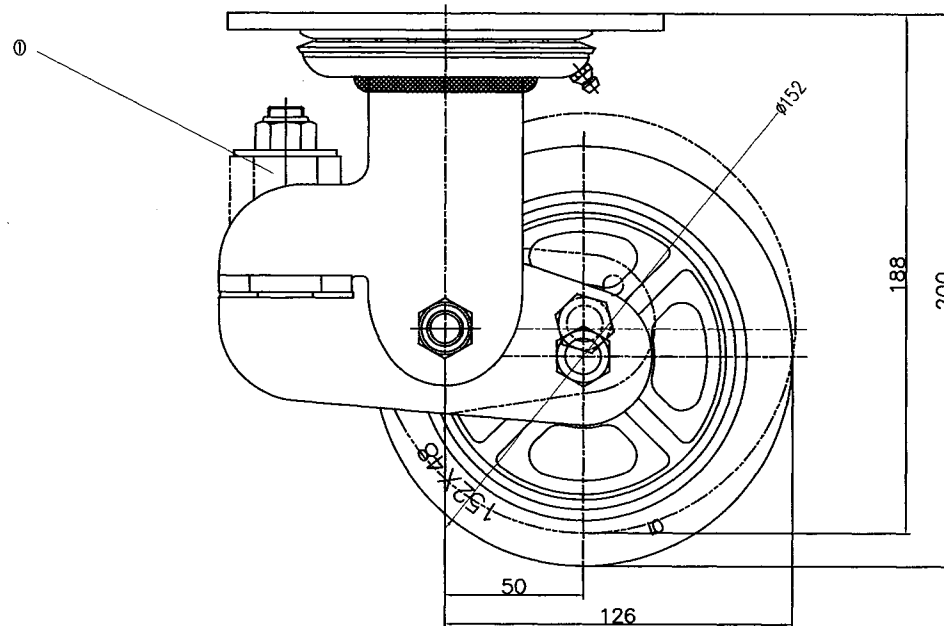
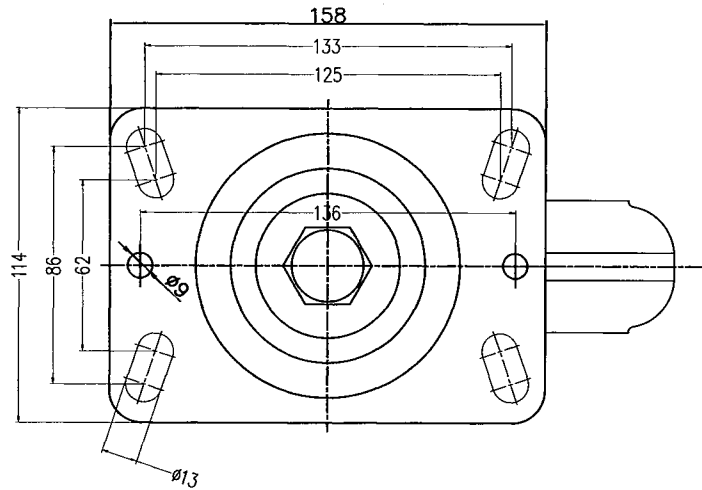
番号 MARK	変更履歴 REV. RECORD	年月日 DATE	変更者 REVR



KTU-150WK-YS	黄
KTU-150WK-RS	赤
KTU-150WK-GS	緑
品番	①バネ色

投影法 PROJECTION METHOD	尺数 SCALE	寸法公差 GENERAL TOL.
第一角法 ①		
表面処理 MATERIAL SURFACE TREATMENT	名称 NAME	
タイヤ:ウレタン	牽引台車用キャスター パネタイプ	
承認 APPROVED	検査 CHECKED	描画 DRAWN
K.MIYAGATA	Y.FUKUTA	Y.FUKUTA
'19/ 03/ 25	'19/ 03/ 25	'19/ 03/ 25
図番 DWG NO	部品番号 PART NO	
	KTU-150WK	
備考 REMARKS		
(注)イノック車輪		

REV. MARK	REV. RECORD	DATE	REVR



KTU-150WJ-YS	黄
KTU-150WJ-RS	赤
KTU-150WJ-GS	緑
品番	①ハネ色

PROJECTION METHOD	SCALE	GENERAL TDL
材料表面処理 MATERIAL SURFACE TREATMENT タイヤ:ウレタン		品名 NAME 牽引台車用キャスター パネタイプ 旋回金具付
承認 APPROVED K.MIYAGATA '19/ 03/ 25	検査 CHECKED Y.FUKUTA '19/ 03/ 25	図面描画 DRAWN Y.FUKUTA '19/ 03/ 25
図番 DWG NO		品番 PART NO KTU-150WJ (株)イノアック東映