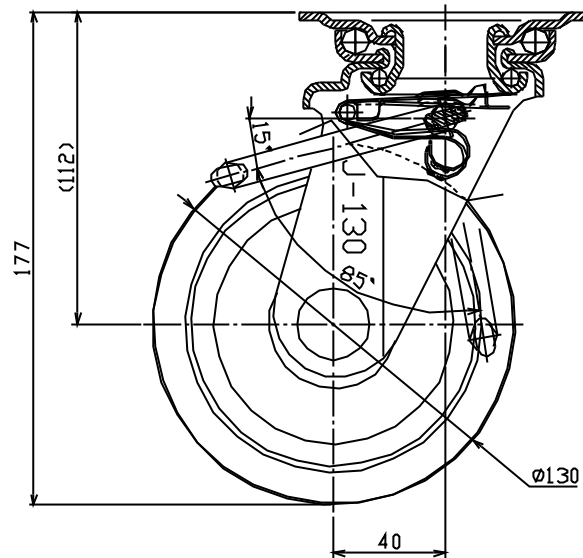


LOGO 印刷
→



				NAME	P-130WJS 自在車輪
				MATL	
				NOTES	
				DATE	04/July/07
				SCALE	1:2
REV.	DESCRIPTION	BY	DATE	DR.	K.Natsumoto
				CK.	M.Hayashi

株式会社 **イノアック車輪**
P130WJS