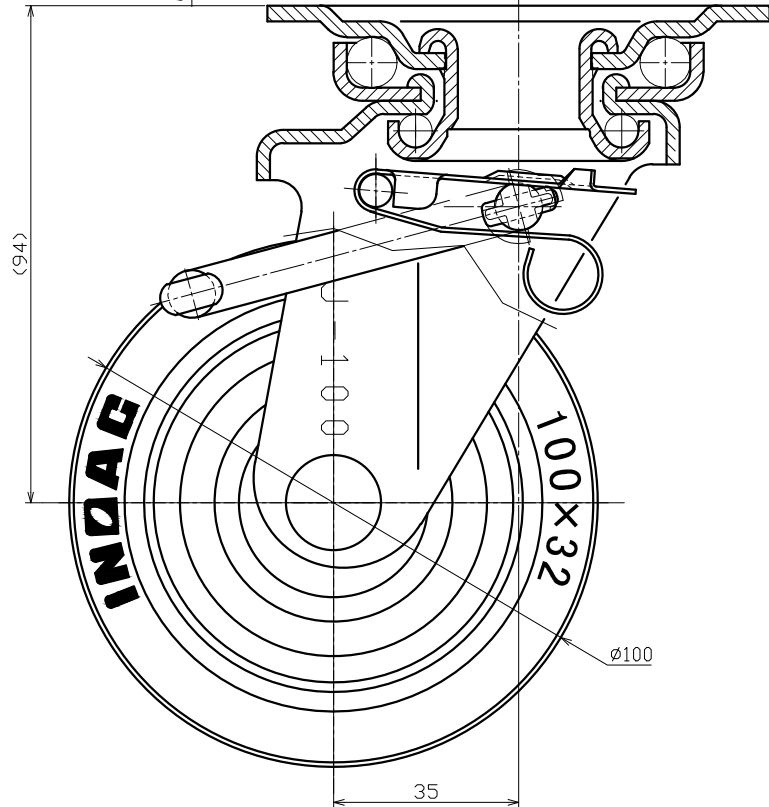
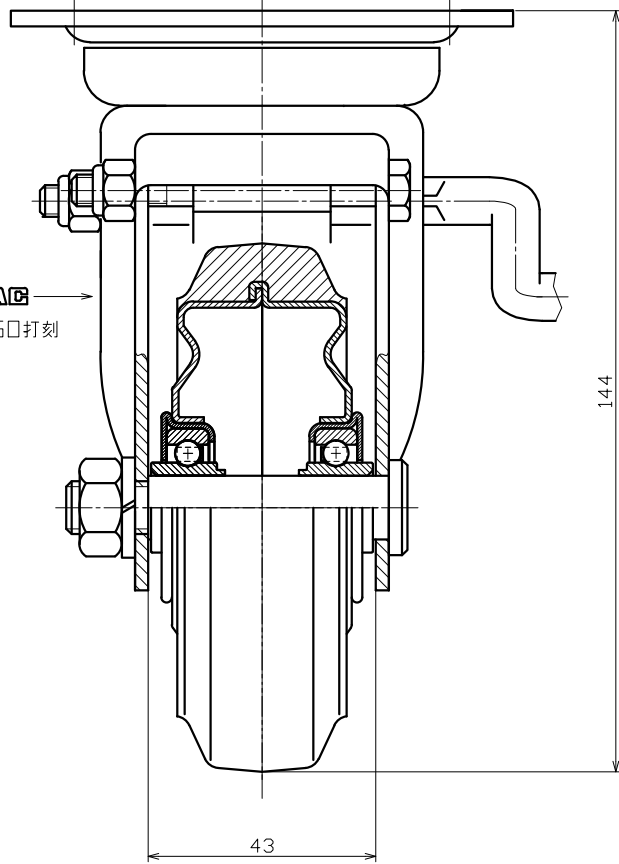


INOAC  
LOGO打刻



REV.	DESCRIPTION	BY	DATE	NAME φ100ゴム車輪キャスター ストッパー付 旋回金具付	SCALE 1:1
				MATL	
				NOTES	
				DATE 01/May/'18	DR. Y.Fukuta
				CK. K.Miyagata	

株式会社イノアック車輪

GR-100WJS