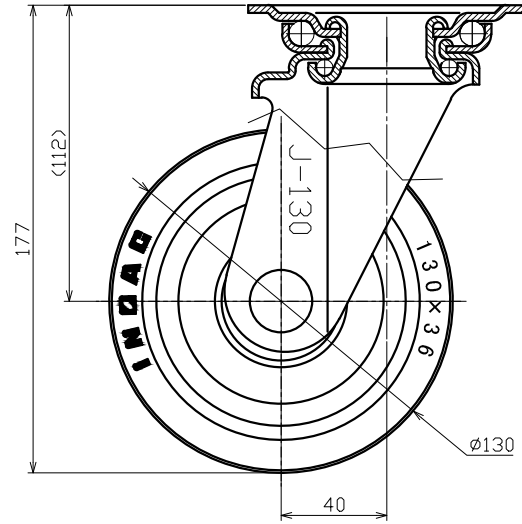
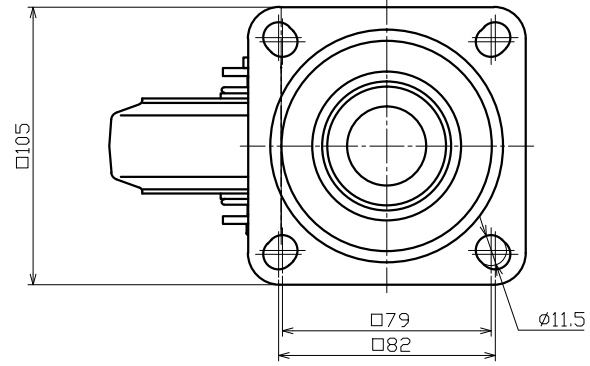
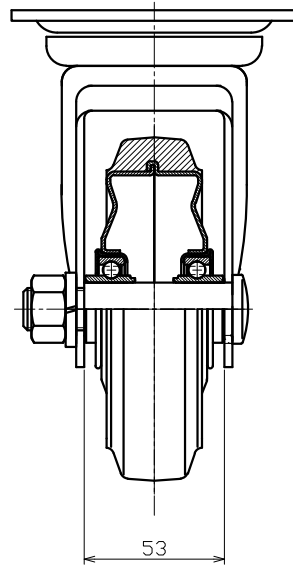


INZAG →
LOGO打刻



				NAME	φ130ゴム車輪キャスター 旋回金具付		株式会社イノアック車輪
				MATL			
				NOTES			
				DATE	01/May/'18	SCALE 1:2	
REV.	DESCRIPTION	BY	DATE	DR.	Y.Fukuta	CK.	K.Miyagata
							GR-130WJ